

Cizalla móvil GXP

MANUAL DE SEGURIDAD, DEL OPERADOR Y DE PIEZAS



INFORMACIÓN DE CONTACTO

Genesis Attachments

1000 Genesis Drive
Superior, WI 54880 EE. UU.

Número gratuito: 888-SHEAR-IT
(888-743-2748)

Teléfono: 715.395.5252

Correo electrónico:
info@genesisattachments.com

Europa, África y Oriente Medio Genesis GmbH

Teramostrasse 23
87700 Memmingen, Alemania

Teléfono: +49 83 31 9 25 98 0
Fax: +49 83 31 9 25 98 80
genesis-europe.com

Correo electrónico:
info@genesis-europe.com

Oficina representativa de Asia Pacífico

24 Upper Serangoon View #12-28
Singapur 534205

Teléfono: +65 9673 9730

Correo electrónico:
tchoo@genesisattachments.com

Centroamérica y Colombia

Cra 13A #89-38 / Ofi 613
Bogotá, Colombia

Teléfono: +57 1 610 8160 / 795 8747

Correo electrónico:
contact@themsagroup.com

Ver y descargar todos los manuales: genesisattachments.com/manuals
Patentes: genesisattachments.com/products/patents

INTRODUCCIÓN

Para garantizar años de funcionamiento seguro y confiable, solo personal capacitado y autorizado debería operar y realizar el mantenimiento de su accesorio Genesis. Es responsabilidad del propietario del producto cerciorarse de que el operador haya recibido capacitación en cuanto al funcionamiento seguro del producto y tenga disponible este manual para su consulta.

Es responsabilidad del operador y del personal de mantenimiento leer, entender plenamente y seguir todas las instrucciones relacionadas con el funcionamiento y la seguridad contenidas en el presente manual. El accesorio no debe operarse hasta tanto haber leído y comprendido en su totalidad estas instrucciones. Utilice siempre buenas prácticas de seguridad para protegerse a sí mismo y a las personas que lo rodean.

Importante

Este manual del operador debe acompañar al accesorio en todo momento y estar a disposición del operador.

Sustitución del manual

En el caso de que este manual sufra algún daño o pérdida o si se necesitan más copias, póngase en contacto de inmediato con cualquier distribuidor autorizado de Genesis o con el Departamento de Servicio de Genesis al 888-743-2748 o 715-395-5252 para obtener un reemplazo.

Formulario de registro

El formulario de registro de garantía debe ser completado por el distribuidor o el cliente y se debe devolver a Genesis indicando la fecha de entrada en servicio del accesorio.

Posibles variaciones

Genesis no puede prever todas las circunstancias posibles que podrían suponer un posible peligro ya que los requisitos y equipos del propietario podrían variar. Por tanto, es posible que las advertencias incluidas en esta publicación y en el producto no sean taxativas, y debe asegurarse usted mismo de que el procedimiento, la aplicación, el método de trabajo o la técnica de operación sean seguros para usted y los demás antes de la puesta en funcionamiento.

Aviso al público

Genesis se reserva el derecho de realizar cambios y mejoras en sus productos y documentos técnicos en cualquier momento sin previo aviso al público u obligación. Asimismo, se reserva el derecho de interrumpir la fabricación de cualquier producto según su criterio en cualquier momento.

Garantía

Para que se tengan en cuenta para su reembolso por garantía, todos los trabajos o las reparaciones deben recibir la autorización previa del Departamento de Servicio de Genesis. Toda alteración, modificación o reparación que se lleve a cabo antes de recibir la autorización del Departamento de Servicio de Genesis anulará por completo su consideración para el reembolso por garantía sin excepción. Consulte la página 64 para obtener información sobre los procedimientos de reclamación de garantía.

La operación indebida o el mantenimiento realizado de manera inadecuada podrían anular por completo la garantía.

ÍNDICE

INFORMACIÓN DE CONTACTO	2
INTRODUCCIÓN	3
Importante	3
Sustitución del manual	3
Formulario de registro	3
Posibles variaciones	3
Aviso al público	3
Garantía	3
DECLARACIONES DE SEGURIDAD	7
SEGURIDAD OPERATIVA	8
Leer el manual antes de operar o mantener el accesorio	8
Protección personal	8
Conocer su equipo	8
Antes del funcionamiento	8
Verificar el equipo	9
Estabilidad	9
Conocer el área de trabajo	10
Procedimiento de encendido	10
Colocar la carga de manera segura	10
Operar el equipo de manera segura	11
Transportar el accesorio	12
Condiciones del equipo	12
Trabajar en altura	12
Líneas eléctricas	12
Tener cuidado con la presión del líquido hidráulico	13
Caudal de aceite priorizado	14
Situaciones de emergencia	14
Condiciones poco seguras	14
Polvo de sílice cristalina	14
Prop. 65 Advertencia para los residentes de California	14
Procesar materiales de manera segura	15
Levantar la carga de manera segura	15
Colocar la carga de manera segura	15
NOMENCLATURA DE LA CIZALLA	16
INSTALACIÓN DE LA CIZALLA	18
Flujo de bomba doble	18
Procedimiento de instalación	18
INSTALACIÓN DEL DISPOSITIVO DE ROTACIÓN	20
Opciones de motor de rotación	20
Circuito de rotación: acumulador	21
Circuito de rotación: válvula de control en la cizalla	22
Instalación del interruptor de pedal	22
Circuito de rotación: bomba de engranaje; motor de tipo engranaje	23
Circuito de rotación: bomba de engranaje; motor de tipo pistón	23
Circuito de rotación: válvula auxiliar en la máquina; motor de tipo engranaje	24
Circuito de rotación: válvula auxiliar en la máquina; motor de tipo pistón	24
Circuito de rotación: motor de tipo pistón; kit de válvula de control anticavitación	25
ARRANQUE HIDRÁULICO	26
Procedimiento de arranque	26

ÍNDICE

INSTRUCCIONES DE OPERACIÓN GENERAL	27
Puesta en marcha	27
Funcionamiento eficiente y productivo	27
PREOCUPACIONES OPERATIVAS FRECUENTES	28
Cortar materiales más grandes	28
Vibración durante el corte	28
SEGURIDAD EN EL MANTENIMIENTO	29
CRONOGRAMA DE MANTENIMIENTO	31
Mantenimiento programado	31
Lista de verificación cada cuatro horas	32
Lista de verificación cada ocho horas	32
PUNTOS DE LUBRICACIÓN	33
MANTENIMIENTO DE LA CUCHILLA	34
Pernos de la cuchilla	34
AUTOGUÍA	35
Procedimiento de ajuste de la autoguía	35
CUCHILLAS DE PERFORACIÓN	36
Reemplazo	38
CUCHILLAS GUÍAS	39
Acuñado	39
Rotación	40
Reemplazo	40
Placas de ajuste	40
CUCHILLAS PRINCIPALES Y SECUNDARIAS	41
Extracción	41
Placas de ajuste	42
Rotación	42
Separación de la cuchilla	43
Procedimiento de medición de la separación de la cuchilla	43
Acuñado	43
HOJA DE CUCHILLA	44
PAUTAS GENERALES PARA SOLDAR	45
Pinza de polo a tierra para soldar	45
Reglas para soldar	45
RECONSTRUCCIÓN	46
REFUERZO	47
PATRONES DE REFUERZO	48
MANTENIMIENTO HIDRÁULICO O DE LA ROTACIÓN	49
Requisitos hidráulicos	49
Entrada de la válvula de rotación	49
Configuración de la válvula de rotación	49
Válvula de regeneración GenFlow	50
Ajuste de válvula de regeneración	50
AJUSTE DE VÁLVULA DE REGENERACIÓN	51
Procedimiento de ajuste 1	51
Procedimiento de ajuste 2	51
VÁLVULA DE REGENERACIÓN GENFLOW:	
CÓMO FUNCIONA	52
Válvula 6300830	53

ÍNDICE

MANTENIMIENTO DEL ANILLO DE ROTACIÓN	54
MANTENIMIENTO DE LA CAJA DE ENGRANAJES	55
Lubricación de la caja de engranajes planetaria	55
Procedimiento de cambio de lubricante de la caja de engranajes	55
CIRCUITO DE ROTACIÓN	56
Rotación con válvula cruzada	57
Rotación con válvula de control de movimiento	57
Rotación con división del caudal	58
Rotación con válvula acumuladora	59
Rotación con bomba de engranaje	60
GUÍA DE RESOLUCIÓN DE PROBLEMAS	61
GARANTÍA	64
Procedimiento de reclamación	64
Garantía de las cuchillas	64
POLÍTICA Y PROCEDIMIENTO PARA EL PEDIDO DE REPUESTOS	65
Los pedidos de repuestos deberían incluir	65
Realizar pedidos	65
Números de pieza	65
Envío	65
Facturas	65
Devoluciones	65
Devoluciones con garantía	65
FORMULARIO DE PEDIDO DE REPUESTOS	66
PIEZAS	67
Soporte no giratorio	68
Soporte giratorio / Cabeza superior	69
Montaje para tres miembros / Cabeza superior	70
Cuchilla guía individual - Cuchillas y repuestos de desgaste	71
Cuchilla guía doble - Cuchillas y repuestos de desgaste	72
Grupo de rotación y autoguía	73
Ensamble del cilindro	74
Sistema impulsor de rotación	75
ESPECIFICACIONES DE TORSIÓN DE LOS PERNOS	77
DIAGRAMA DE TRATAMIENTO DE LAS ROSCAS	78
Tijeras móviles	78
PROCEDIMIENTOS	79
Limpieza	79
Fijador de roscas	79
Lubricante antiagarrotamiento	80
Ningún tratamiento de las roscas	80
ESPECIFICACIONES DE TORSIÓN DE LOS PERNOS	81
Valores de torsión en seco	81
Valores de torsión en húmedo	81
ESPECIFICACIONES DE TORSIÓN DEL RESALTO DE JUNTA TÓRICA Y LA JUNTA TÓRICA DE CARA PLANA	82
ESPECIFICACIONES DE ARRASTRE DEL PERNO	83
LISTA DE HERRAMIENTAS	84
INFORMACIÓN DE CONTACTO	85

DECLARACIONES DE SEGURIDAD



Este símbolo por sí solo o utilizado con una palabra de señal de seguridad a lo largo de este manual se usa para llamar la atención a instrucciones que implican su seguridad personal o la seguridad de otras personas. No seguir estas instrucciones puede provocar lesiones o la muerte.



PELIGRO

Esta declaración se utiliza cuando ocurren lesiones graves o la muerte si no se siguen correctamente las instrucciones.



ADVERTENCIA

Esta declaración se utiliza cuando pueden ocurrir lesiones graves o la muerte si no se siguen correctamente las instrucciones.



PRECAUCIÓN

Esta declaración se utiliza cuando pueden ocurrir lesiones menores o moderadas si no se siguen correctamente las instrucciones.

AVISO

Esta declaración se utiliza cuando pueden ocurrir daños a la propiedad si no se siguen correctamente las instrucciones.

SEGURIDAD OPERATIVA

Leer el manual antes de operar o mantener el accesorio



Lea este manual antes de intentar operar el accesorio. Este manual del operador debería considerarse parte del accesorio. Para completar una instalación, operación y mantenimiento adecuados del accesorio, los operadores y el personal de mantenimiento deben leer este manual.



ADVERTENCIA

Si no se usa ropa de protección y dispositivos de seguridad apropiados, podrían producirse lesiones graves o la muerte.

Protección personal

Utilice ropa de protección y dispositivos de seguridad apropiados para las condiciones de trabajo, lo que puede incluir, entre otros:

- ✓ Casco rígido
- ✓ Gafas de seguridad, antiparras o máscara protectora para la cara
- ✓ Protección auditiva
- ✓ Calzado de seguridad
- ✓ Guantes pesados
- ✓ Ropa reflectiva
- ✓ Respirador o mascarilla filtrante



Cuestiones de seguridad



Conocer su equipo

Familiarícese con las capacidades, dimensiones y funciones de su accesorio antes de operarlo. Inspeccione su accesorio antes de operarlo y ninguna opere un accesorio que no esté en condiciones de trabajo adecuadas. Retire y reemplace las piezas dañadas o desgastadas.

Antes del funcionamiento

- ✓ Advierta a todas las demás personas presentes en el área de que está por comenzar a operar el accesorio.
- ✓ Lleve a cabo los pasos de verificación del equipo descritos en este manual.
- ✓ Compruebe debajo y alrededor de la máquina. Asegúrese de que todo el personal y el equipo estén fuera del área de funcionamiento y movimiento del equipo. Verifique los espacios libres en todas las direcciones, lo que incluye por encima.
- ✓ Siéntese correctamente en el asiento del operador.
- ✓ No intente hacer funcionar el accesorio hasta tanto no haya leído y entendido en su totalidad este manual y el manual del fabricante para el portador.

SEGURIDAD OPERATIVA

Verificar el equipo

Antes de usar, verifique el equipo para cerciorarse de que está en buenas condiciones de funcionamiento.

Compruebe lo siguiente:

- ✓ Las boquillas de engrase. Bombee grasa en todas las ubicaciones de las boquillas, consulte la página 33.
- ✓ El nivel del líquido hidráulico. Agregue líquido hidráulico según sea necesario.
- ✓ Las mangueras hidráulicas y las conexiones de las mangueras para comprobar que no presenten signos de desgaste o fugas. Repare o reemplace las mangueras o conexiones dañadas.
- ✓ Todas las palabras de control para verificar que funcionen correctamente.
- ✓ El cojinete de rotación. Realice una comprobación visual en busca de pernos sueltos o dañados. Si se requieren tareas de reparación, consulte al personal calificado.
- ✓ Engrase el cojinete de rotación y el engranaje del piñón.
- ✓ Revise los pernos de retención de las clavijas para verificar si hay alguno suelto o faltante.
- ✓ Compruebe los cilindros en busca de hendiduras (barril) o abolladuras (barra).



**BUENAS
CONDICIONES**



ADVERTENCIA

Podrían producirse lesiones graves o la muerte si no se respetan correctamente las advertencias o instrucciones con relación a la estabilidad del portador y el área de trabajo.

Estabilidad

Su accesorio Genesis tiene el tamaño correcto para brindar estabilidad al portador. Sin embargo, una operación incorrecta, un mantenimiento defectuoso o modificaciones no autorizadas pueden provocar inestabilidad.

- ✓ Familiarícese con los intervalos y las capacidades de trabajo del portador para evitar vuelcos.
- ✓ Utilice el contrapeso recomendado para el portador.

Las siguientes condiciones afectan la estabilidad:

- Condiciones del suelo
- Grado
- Peso del accesorio
- Contenido del accesorio
- Criterio del operador



Para mayor estabilidad, pliegue el accesorio para acercar la carga al centro de rotación (centro de gravedad) durante la elevación. Tenga especial precaución durante la extensión para evitar vuelcos.

SEGURIDAD OPERATIVA

Conocer el área de trabajo

Compruebe los espacios libres en el área de trabajo. Mantenga a todos los espectadores a una distancia segura. No trabaje debajo de obstáculos. Siempre verifique su ubicación en busca de líneas eléctricas en altura y enterradas u otros servicios públicos antes del funcionamiento.

Compruebe las condiciones del suelo. Evite las áreas poco estables o resbaladizas. Coloque el portador sobre suelo nivelado y firme. Si el suelo nivelado no es una posibilidad, coloque el portador para usar el accesorio en la parte delantera o posterior del portador. Evite trabajar sobre el costado del portador.

Para reducir el riesgo de volcar y resbalarse, nunca estacione sobre un grado que supere el 10 % (elevación de un pie a lo largo de una distancia de diez pies).

Procedimiento de encendido

Antes de operar el accesorio, camine todo alrededor del equipo para asegurarse de que no haya nadie debajo, encima o cerca de él. Mantenga a todos los espectadores por lo menos a 75 pies (23 m) de distancia del área de funcionamiento y movimiento del equipo. Informe a todos los demás trabajadores y espectadores de que se está preparando para empezar. NO opere el accesorio hasta que todos hayan despejado el área.

Siempre siéntese correctamente en el asiento del operador antes de operar los controles del portador.

Para empezar:

- ✓ Asegúrese de que todos los controles estén en la posición central (neutral).
- ✓ Siéntese correctamente.
- ✓ Opere todas las funciones lentamente para comprobar que funcionen de manera correcta y para purgar el aire del sistema hidráulico.

Para apagarlo:

- ✓ Regrese su accesorio Genesis a una posición de reposo en el suelo.
- ✓ Apague el motor del portador.
- ✓ Mueva los controles en todas las direcciones para aliviar la presión hidráulica, según las instrucciones del fabricante de la excavadora.



ADVERTENCIA

Podrían ocurrir lesiones graves o la muerte si no se respetan correctamente las advertencias o instrucciones con relación a la operación segura.

Colocar la carga de manera segura

No mueva el accesorio ni nada que sostenga con las mordazas por encima de personas, equipos o edificios. No arroje ni deje caer el contenido. Opere los controles de manera suave y gradual.

SEGURIDAD OPERATIVA

Operar el equipo de manera segura

No opere el equipo hasta que reciba capacitación sobre su uso y capacidades de un operador calificado.

Consulte el manual de su portador para conocer estas instrucciones.

- ✓ Opere el accesorio únicamente desde el asiento del operador. Verifique el cinturón de seguridad todos los días y reemplácelo en caso de estar deshilachado o dañado.
- ✓ No opere este equipo ni ningún otro bajo la influencia de drogas o alcohol. Si está utilizando medicamentos recetados o de venta libre, pregúntele a su proveedor médico si puede operar equipos de manera segura.
- ✓ Nunca deje el equipo desatendido con el motor andando o con el accesorio en una posición elevada. Accione los frenos antes de salir del equipo.
- ✓ No supere la capacidad de elevación de su portador.
- ✓ Evite las condiciones que puedan derivar en vuelcos. El portador se puede volcar cuando se opera en colinas, crestas, orillas y pendientes. Evite operar el accesorio en una pendiente que podría provocar el vuelco del portador.
- ✓ Reduzca la velocidad cuando conduzca sobre terrenos irregulares, una pendiente o cuando gire para evitar volcar el portador.
- ✓ Nunca utilice el accesorio como plataforma de trabajo o para transportar personal.
- ✓ Mantenga todos los escalones, las barras de agarre, los pedales y los controles libres de suciedad, grasa, residuos y aceite.
- ✓ Nunca permita que haya personas alrededor del equipo cuando esté en funcionamiento.
- ✓ No opere equipos con un mantenimiento deficiente o defectuosos por otros motivos. Informe a la autoridad pertinente y NO reanude la operación hasta que el problema se haya resuelto.
- ✓ No modifique ni retire ninguna característica de seguridad.
- ✓ Familiarícese con las normas de seguridad de su sitio de trabajo, así como con las normas y el flujo de tráfico. En caso de tener alguna duda con respecto a un problema de seguridad, comuníquese con su supervisor o coordinador de seguridad para obtener una explicación.
- ✓ Una carga pesada puede provocar la inestabilidad del equipo. Tenga sumo cuidado durante el traslado. Disminuya la velocidad en los giros y preste atención a los baches. Es posible que el equipo necesite contrapesos adicionales para contrarrestar el peso del accesorio.



SEGURIDAD OPERATIVA

Transportar el accesorio

- ✓ Desplácese solo con el accesorio en una posición de transporte segura para prevenir movimientos no controlados. Conduzca lentamente sobre terrenos irregulares y en pendientes.
- ✓ Cuando conduzca en carreteras públicas, utilice luces de seguridad, reflectores, carteles para vehículos de desplazamiento lento, etc., para prevenir accidentes. Consulte las normativas gubernamentales locales que podrían afectarlo.
- ✓ No conduzca cerca de zanjas, excavaciones y demás, ya que podrían derrumbarse.
- ✓ No fume cuando cargue combustible en el remolcador motorizado. Deje espacio en el tanque de combustible para su expansión. Limpie todo combustible derramado. Acople la tapa con firmeza cuando termine.

Condiciones del equipo

Nunca opere equipos con un mantenimiento deficiente. Cuando se requieran tareas de mantenimiento, repare o reemplace las piezas de inmediato.



ADVERTENCIA

Podrían ocurrir lesiones graves o la muerte si no se respetan correctamente las advertencias o instrucciones con relación al trabajo en altura.

Trabajar en altura



Evite manipular materiales en altura cuando sea posible. Se debe instalar un vidrio de seguridad y protección para la cabina con tela metálica para proteger al operador de los desechos voladoras que podrían crearse durante la manipulación. Las estructuras de protección para la caída de objetos son necesarias para toda aplicación en la que deban manipularse materiales en altura.



PELIGRO

Podrían ocurrir lesiones graves o la muerte si no se respetan correctamente las advertencias o instrucciones con relación a las líneas eléctricas.

Líneas eléctricas

No opere la máquina cerca de líneas eléctricas energizadas. Se debe cumplir con todas las normativas locales, estatales o provinciales y federales antes de acercarse a líneas eléctricas, cables aéreos o subterráneos o fuentes de energía de todo tipo con cualquier parte del portador o del accesorio. Siempre póngase en contacto con el servicio público pertinente cuando realice operaciones cerca de líneas eléctricas. Las líneas se deberían mover, aislar, desconectar o desenergizar y tener una conexión a tierra antes de operar en el área.



La corriente de las líneas de alto voltaje podría tener una descarga eléctrica a cierta distancia del cable en una conexión a tierra cerca. Mantenga todas las partes de la máquina por lo menos a 50 pies (16 m) de distancia de las líneas eléctricas.

SEGURIDAD OPERATIVA



ADVERTENCIA

Podrían ocurrir lesiones graves o la muerte si no se respetan correctamente las advertencias o instrucciones con relación a la presión del líquido hidráulico.

Tener cuidado con la presión del líquido hidráulico

El líquido hidráulico bajo presión puede penetrar la piel y causar lesiones graves o la muerte. Es posible que las fugas de líquido hidráulico bajo presión no sean visibles.

- ✓ Mantenga las partes del cuerpo sin protección, como el rostro, los ojos y los brazos, lo más lejos posible de una sospecha de fuga. La piel inyectada con líquido hidráulico podría desarrollar gangrena u otras lesiones permanentes.



- ✓ Si sufre una lesión por líquido inyectado, consulte a un médico de inmediato.

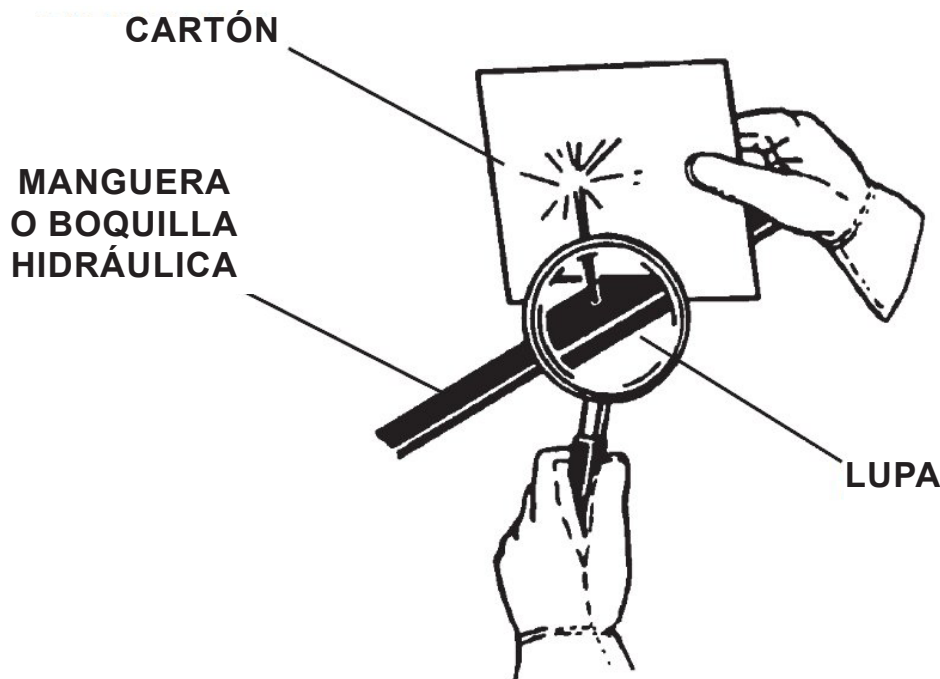
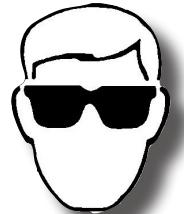
- ✓ Use gafas de seguridad y ropa de protección y utilice un trozo de cartón o madera cuando busque fugas de líquido hidráulico.

¡No use las manos!

Consulte la ilustración debajo.



- ✓ El aceite hidráulico se calienta durante la operación. No permita que el aceite hidráulico ni sus componentes entren en contacto con la piel, ya que podrían provocar quemaduras graves. Deje que los componentes hidráulicos se enfríen antes de trabajar con ellos. Use ropa de protección y equipos de seguridad pertinentes. Si sufre alguna quemadura, solicite atención médica de inmediato.



SEGURIDAD OPERATIVA

Caudal de aceite priorizado

Los operadores de los equipos deben asegurarse de que haya un caudal de aceite priorizado a las válvulas principales en las operaciones en altura o en condiciones de alto alcance.

Situaciones de emergencia

Siempre esté preparado para una emergencia. Cerciórese de tener disponible un extintor de incendios. Familiarícese con su funcionamiento. Asegúrese de inspeccionar y realizar el servicio técnico del extintor de incendios con regularidad. Garantice que haya un kit de primeros auxilios disponible.




Condiciones poco seguras

No opere el accesorio en caso de condiciones poco seguras. Detenga el funcionamiento de inmediato, apague la máquina e informe de la condición poco segura a la autoridad que corresponda. La operación del equipo y las prácticas de mantenimiento tienen un efecto directo en su seguridad y en la seguridad de quienes lo rodean. Utilice siempre el sentido común mientras opere el accesorio y esté atento a la presencia de condiciones poco seguras.

Polvo de sílice cristalina

Se recomienda usar equipos de supresión de polvo, recolección de polvo y, si es necesario, equipos de protección personal durante la operación de todo accesorio que pueda producir niveles elevados de polvo.

 **PELIGRO** La exposición a polvo de sílice cristalina respirable, junto con otros polvos peligrosos, puede provocar enfermedades respiratorias graves o fatales.


IMPORTANTE: El concreto y los productos de masonería contienen polvo de sílice cristalina. El cuarzo, que es una forma de sílice y el mineral más común en la corteza terrestre, está asociado con muchos tipos de roca.

Algunas actividades que podrían implicar que haya polvo de sílice presente en el aire incluyen demolición, barrido, carga, serruchado, martillado, perforación o cepillado de roca, concreto o masonería.

Se recomienda usar supresión de polvo (como agua), recolección de polvo (como una aspiradora) además de equipos de protección personal, si es necesario, durante la operación de todo accesorio que pueda producir niveles elevados de polvo de sílice.



Prop. 65 Advertencia para los residentes de California

 **ADVERTENCIA** Este producto puede contener sustancias químicas que el estado de California considera que causan cáncer, defectos de nacimiento u otros daños reproductivos. Para obtener más información, visite: P65Warnings.ca.gov

SEGURIDAD OPERATIVA



ADVERTENCIA

El uso de su accesorio Genesis en aplicaciones no autorizados podría provocar una situación poco segura y anular la garantía.

Procesar materiales de manera segura

- No procese material de acero endurecido como, por ejemplo, acero para herramientas, vías ferroviarias, ejes o piezas maquinadas. El material endurecido se rompe, en lugar de cortarse, lo que podría generar residuos voladores. Asimismo, provocará picos de descompresión dañinos para su accesorio Genesis y sistemas hidráulicos del portador de base.
- No opere ninguna función del portador mientras corta o aplasta con su accesorio Genesis, lo que incluye las funciones de pluma y conducción.
- No jale estructuras hacia abajo con su accesorio Genesis. Esto puede provocar la caída de residuos o el desprendimiento de materiales y superar las capacidades del portador, y ocasionar, así, un peligro de tropiezo.
- El dispositivo de rotación solo debería usarse para posicionar su accesorio Genesis. No use la rotación para romper o hacer palanca con materiales.

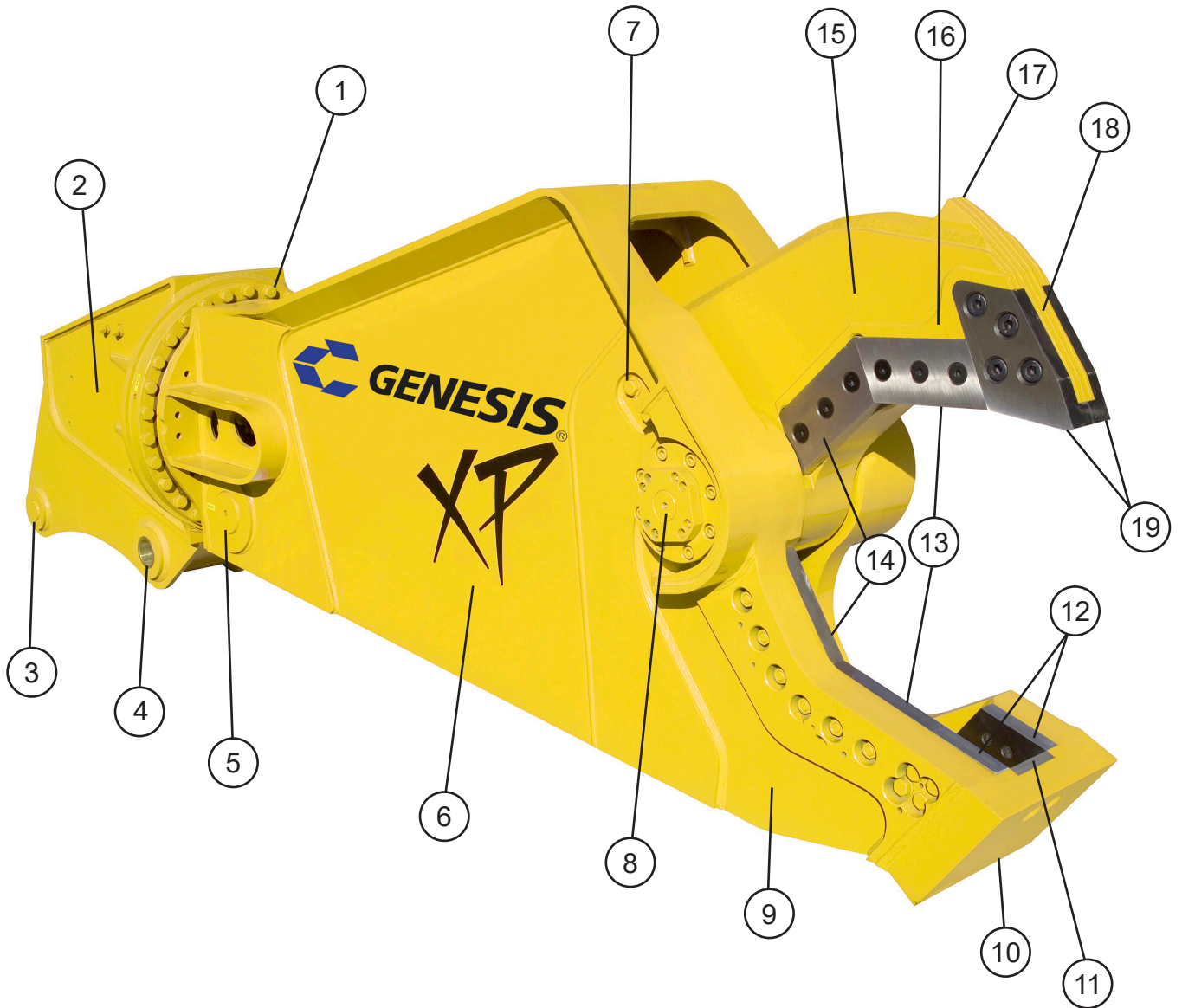
Levantar la carga de manera segura

- Su distribuidor ha establecido la configuración previa del sistema hidráulico y lo ha probado. No modifique la configuración hidráulica sin consultar a un distribuidor autorizado de Genesis o al Departamento de Servicio de Genesis. Esto anulará la garantía y podría ocasionar daños estructurales, accidentes o tropiezos.
- Asegúrese de que la carga esté bien sujeta en las mordazas. No mueva un accesorio cargado si la carga está suelta o colgando. Cerciórese de que la carga esté apretada entre las mordazas, nunca meza una carga.
- Para mayor estabilidad, pliegue el accesorio para acercar la carga al centro de rotación (centro de gravedad) durante la elevación. Tenga especial precaución durante la extensión para evitar vuelcos.

Colocar la carga de manera segura

- No mueva el accesorio ni nada que sostenga con las mordazas por encima de personas, equipos o edificios. Coloque la carga con cuidado. No arroje ni deje caer el contenido.
- Opere los controles de manera suave y gradual. Los controles erráticos son peligrosos y podrían provocar daños al portador.
- Evite los peligros de incendio. Mantenga el área limpia. Retire todos los materiales inflamables del área durante cualquier proceso de soldadura o calentamiento. Tenga un extintor de incendios cerca y sepa cómo usarlo.
- Nunca sustituya clavijas o pernos. Utilice las clavijas proporcionadas de fábrica. Reemplace todos los pernos con el mismo tamaño y grado. De lo contrario, esto puede provocar lesiones graves o la muerte.
- Utilice su accesorio Genesis únicamente como se indique en este manual. No use el accesorio para levantar y mover otros objetos. Esto podría causar inestabilidad y vuelcos.

NOMENCLATURA DE LA CIZALLA



NOMENCLATURA DE LA CIZALLA

1	Anillo de rotación	Conecta el cabezal de la cizalla al brazo o cuerpo de la cizalla. No se usa en cizallas rectas.
2	Subcabezal de la cizalla	Aloja y protege los componentes hidráulicos que se usan para la rotación de 360°.
3	Conexión de pasadores	Conexión de la clavija del cilindro
4	Conexión del pivote de la pluma	
5	Pasador cilíndrico trasero	Cilindro principal
6	Brazo o cuerpo de la cizalla	Aloja y protege el cilindro hidráulico principal.
7	Autoguía o disco	Consulte el Manual de sujetadores de Genesis para conocer el valor de torsión.
8	Grupo de rotación	Incluye la tapa terminal, la barra de acoplamiento y la tuerca de la barra de acoplamiento.
9	Mordaza inferior de la cizalla	
10	Placa delantera	Mantiene la estructura del borde superior, mantiene los radios de la base de la cuchilla después de la reconstrucción y del refuerzo.
11	Hoja de cuchilla	NUNCA introduzca cuñas detrás.
12	Cuchillas guías	<p>Inserte cuñas entre la placa de ajuste y la cuchilla cuando configure/ajuste la separación de la hoja.</p> <p>Nota: Desde el punto de vista del operador, la cuchilla guía izquierda puede o no tener una placa de ajuste. Si no la tiene, inserte una o más cuñas directamente en la parte trasera de la cuchilla guía.</p>
13	Cuchillas secundarias	Cuchillas de corte superior e inferior. Solamente inserte cuñas detrás de la inferior y colóquelas entre la placa de ajuste y la cuchilla cuando configure/ajuste la separación de la hoja.
14	Cuchillas principales	Cuchillas de corte superior e inferior. Solamente inserte cuñas detrás de la inferior y colóquelas entre la placa de ajuste y la cuchilla cuando configure/ajuste la separación de la hoja.
15	Mordaza superior de la cizalla	Nunca inserte cuñas entre las cuchillas de la mordaza superior.
16	Tiras de protección	Las áreas elevadas de material de base a lo largo de las bases de la cuchilla en las mordazas superior e inferior deben alinearse a 0,010 pulgadas (0,254 mm) debajo de las caras de la cuchilla.
17	Cuerno	
18	Lengüeta	Material de base entre las hojas de perforación.
19	Cuchillas de perforación	NUNCA introduzca cuñas detrás.

INSTALACIÓN DE LA CIZALLA

La preparación de la excavadora previo a la entrega de la cuchilla hará que la instalación sea más segura y sencilla. Póngase en contacto con Genesis o su distribuidor de Genesis para obtener asistencia.

Flujo de bomba doble

En general, una excavadora tiene dos bombas hidráulicas que suministran aceite a las válvulas principales de la excavadora. Las válvulas principales suelen estar separadas en dos mitades. La unión de dos circuitos de lados opuestos de la válvula se denomina totalización: básicamente, consiste en lograr que el flujo de bomba doble opere un solo sistema. Este es el método preferido para alcanzar la máxima velocidad para una cizalla. Esto también puede lograrse al intercambiar los circuitos del brazo y del cucharón.

En general, el circuito de un cucharón es un flujo de bomba simple y el circuito de un brazo es un flujo de bomba doble. A veces, añadir una bobina del circuito auxiliar al circuito del brazo ayuda a reducir la presión de retorno del sistema y aumentar la velocidad de apertura y cierre de la mordaza.

En ciertos casos, los circuitos del cucharón y auxiliar se pueden totalizar para lograr un flujo de bomba doble, dependiendo de si el brazo y el circuito auxiliar están en lados separados de la válvula principal y de si el circuito auxiliar se puede controlar de manera proporcional al unirlo al circuito de control piloto del cucharón. El circuito auxiliar también debe ser capaz de controlar la iniciación de la bomba de forma proporcional en el lado auxiliar del circuito. En muchas excavadoras, el circuito auxiliar se controla por el porcentaje de flujo configurado en la computadora. Es posible que esto no controle la velocidad de las pasadas del compensador de la bomba, pero enciende o apaga el circuito al instante. Dado que las cizallas reciben todo el flujo que las bombas pueden suministrarles, la computadora indica a la bomba que se encienda o apague de inmediato en lugar de aumentar o disminuir de forma gradual, lo que puede provocar picos pronunciados y nocivos en el circuito hidráulico.

Procedimiento de instalación

Nota: En general, la cizalla se envía en una posición vertical. Debe ser extremadamente precavido al invertir la cizalla para su instalación.

Siga las instrucciones de seguridad y extracción del fabricante de la excavadora para extraer el cucharón u otros accesorios de brazos.



ADVERTENCIA

Quitar cualquier pasador de conexión puede ser peligroso. Para retirar un pasador de conexión, coloque la cizalla sobre el suelo con un soporte adecuado.



ADVERTENCIA

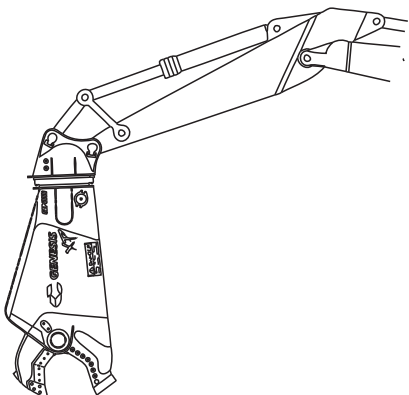
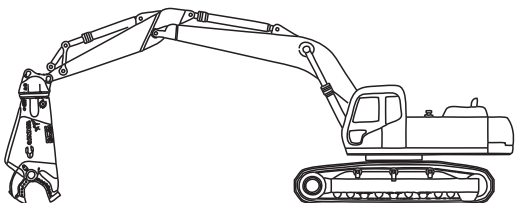
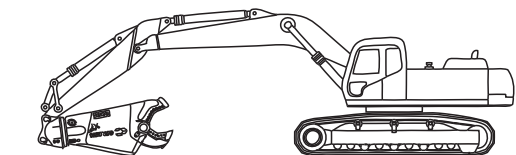
Cuando se golpea un pasador, pueden volar partículas. Use un pasador de unión o mazo al momento de golpear los pasadores. Mantenga a todo el personal a una distancia segura.

INSTALACIÓN DE LA CIZALLA



ADVERTENCIA

Asegúrese de que la presión hidráulica se descomprima antes de desconectar las boquillas hidráulicas. Retire las boquillas necesarias LENTAMENTE.



1. Coloque la cizalla invertida verticalmente sobre un suelo plano y sólido. NOTA: Es posible que se necesiten bloques para elevar el soporte de montaje a la posición adecuada.
2. Guíe la excavadora hacia la cizalla con las mordazas orientadas hacia el operador. Levante el brazo de la excavadora sobre la cizalla, para posicionar la conexión del extremo del brazo con cuidado con el cilindro del pivote principal de montaje de la cizalla. Sujete el brazo de la excavadora a la cizalla.
3. Eleve lentamente la pluma para levantar la cizalla, de tal manera que permita que la conexión del pivote del cilindro esté dentro del rango de la carrera del cilindro de la excavadora.
4. Extienda el cilindro de la excavadora hasta que el orificio del enlace de potencia esté alineado con la conexión del pivote del cilindro de la cizalla. Sujete el cilindro de la excavadora a la cizalla.
5. Empuje y extienda la cizalla, prestando mucha atención para asegurarse de que no haya ninguna interferencia entre el soporte de la cizalla y las líneas fijas. Asimismo, verifique que no haya ninguna interferencia entre el cilindro y el brazo o la pluma.
6. Instale las mangueras hidráulicas de la excavadora, suministro y retorno, desde el extremo del brazo hasta los bloques del distribuidor de la cizalla.
7. Los circuitos del brazo y el cucharón están orientados hacia los lados de la barra y del cilindro de sus respectivos cilindros. Cuando conecte un circuito a la cizalla, tenga cuidado de conectar la barra con la barra y el cilindro con el cilindro. Cuando estos se invierten, se necesita más presión para abrir la mordaza, lo que ejerce presión sobre el motor, alivia la presión de las bombas, aumenta el tiempo del ciclo de la mordaza, genera altas temperaturas en el aceite y quema más combustible.
8. La cizalla debe estar en posición vertical antes de colocarle aceite o una esclusa de aire en la válvula de regeneración puede impedir que la mordaza se abra.

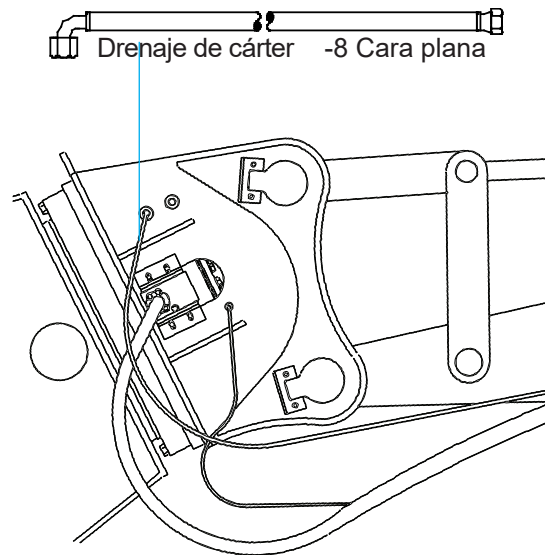
INSTALACIÓN DEL DISPOSITIVO DE ROTACIÓN

El dispositivo de rotación requiere de una línea de drenaje del cárter mínima de 0,5 pulgadas (1,3 cm) con una calificación de presión de trabajo mínima de 250 psi.

Tienda la línea del drenaje del cárter desde el cabezal de rotación de la cizalla hasta un filtro exclusivo en la excavadora, que se conecta directamente al tanque.

La presión máxima de drenaje del cárter medida en el motor mientras se intenta rotar con la cizalla parada en el suelo es de 80 psi para un motor de engranajes y 40 psi para un motor de pistones axiales. Los motores tipo gerotor no requieren un drenaje de cárter. Si no está seguro de su tipo de motor, comuníquese con el Departamento de Piezas de Genesis con el número de serie de su cizalla. Las presiones de drenaje de cárter aumentarán durante el funcionamiento en días de mucho frío.

Use las boquillas correctas. Fije la línea de drenaje del cárter al brazo de la excavadora.



AVISO

No conecte el drenaje de cárter al sistema de retorno principal.

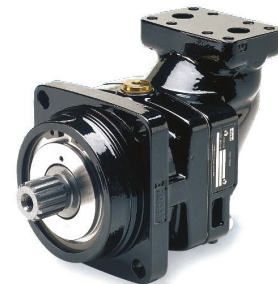
Opciones de motor de rotación

Los motores de engranajes son el motor estándar para los modelos de cizalla GXP 440 y más grandes. Este es el motor preferido para procesar aplicaciones en las que la cizalla suele usarse de forma vertical, como en desarmaderos y sitios de demolición donde el material está en el suelo. Estos motores se pueden desviar o rotar lentamente en aplicaciones de manipulación de materiales.



Motor de engranajes

Los motores de pistones se utilizan en aplicaciones de demolición y manipulación de materiales en altura que requieren de capacidades finas de control y sujeción de cargas sólidas. Estos motores son más costosos y requieren tuberías adicionales, pero proporcionan ventajas en las aplicaciones de sujeción de cargas.



Motor de pistones

Los motores de gerotor se utilizan en el GXP 200 y 300, que son modelos con sistemas de rotación de impulsión.

Todos los estilos de motores se conectan con válvulas de alivio cruzadas en el circuito de rotación para prevenir daños a los componentes del sistema de rotación ocasionados por una sobrecarga o por fuerzas externas ejercidas sobre la cizalla. En estas circunstancias, el operador debe estar al tanto de que la cizalla gira hasta que la carga disminuye a la configuración de la válvula de alivio cruzada.



Motor de gerotor (200/300)

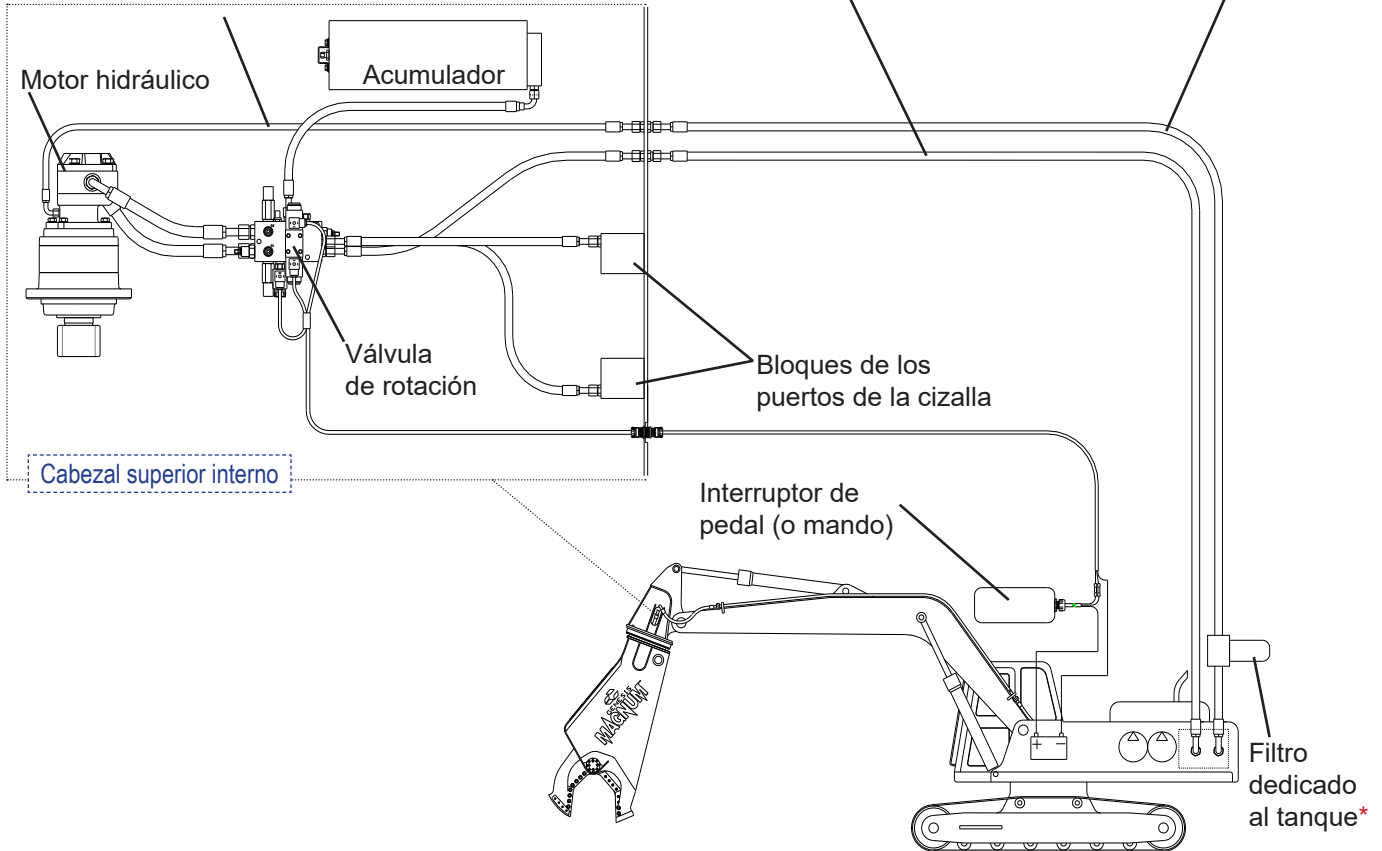
Circuito de rotación: acumulador

Drenaje de cárter del motor

ADVERTENCIA: No supere los 80 psi mientras opera el motor de tipo engranaje (40 psi para el motor de tipo pistón)

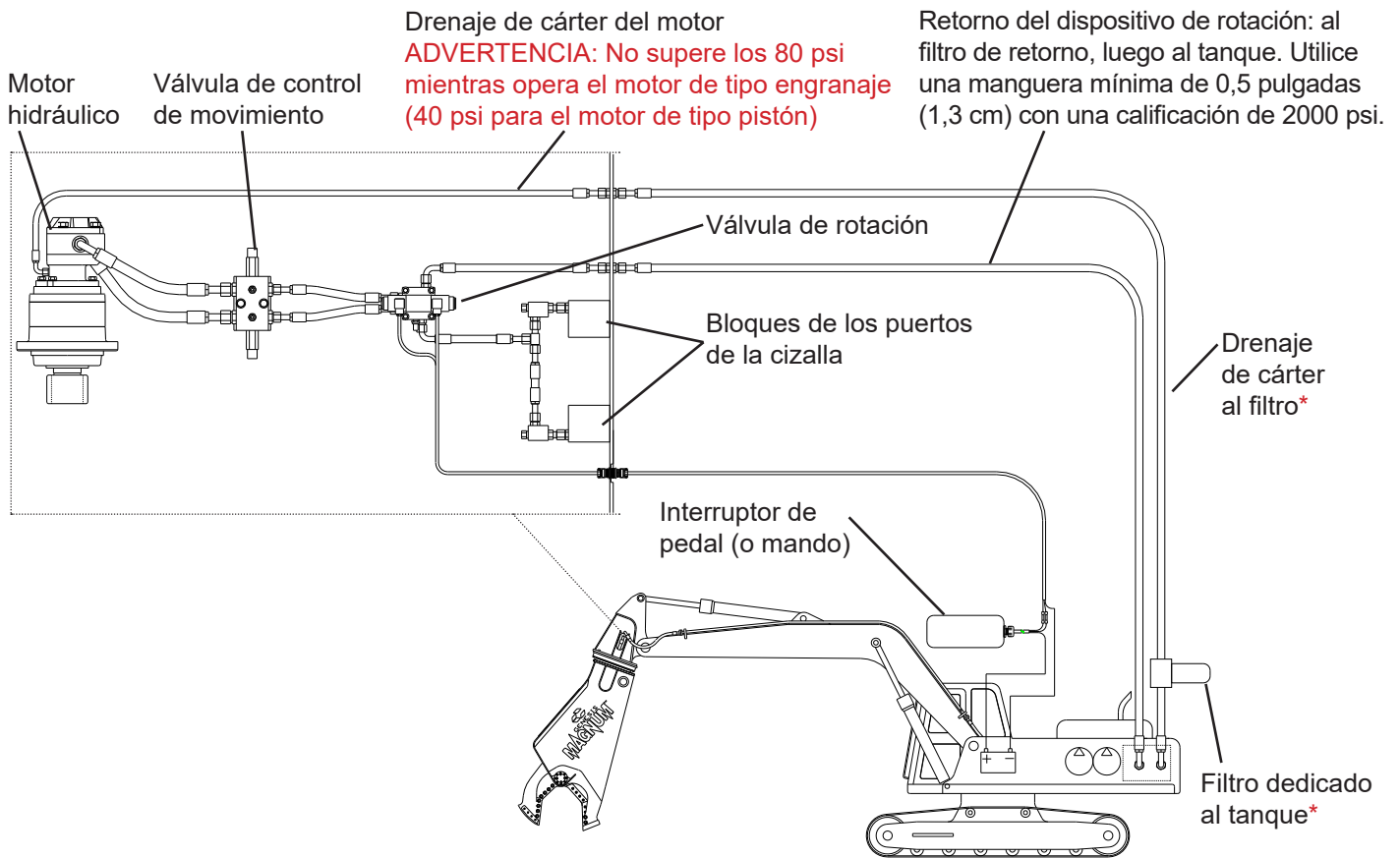
Retorno del dispositivo de rotación: al filtro de retorno, luego al tanque. Utilice una manguera mínima de 0,5 pulgadas (1,3 cm) con una calificación de 2000 psi.

Drenaje de cárter al filtro*



***Nota:** No conecte el filtro a ningún otro circuito de retorno, solo al tanque hidráulico.

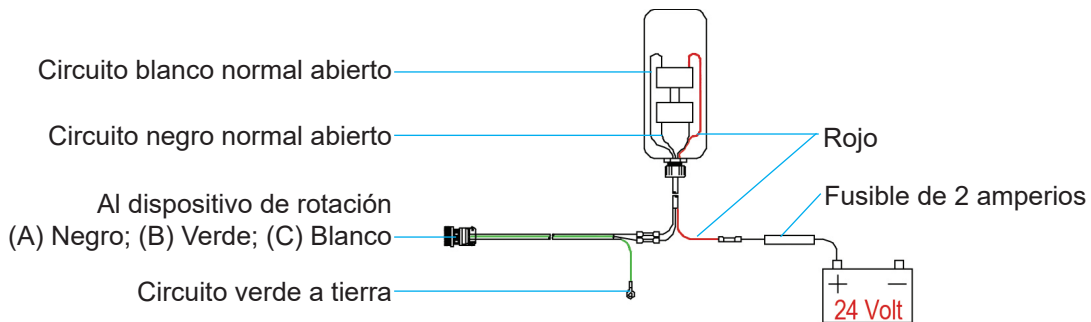
Circuito de rotación: válvula de control en la cizalla



*Nota: No conecte el filtro a ningún otro circuito de retorno, solo al tanque hidráulico.

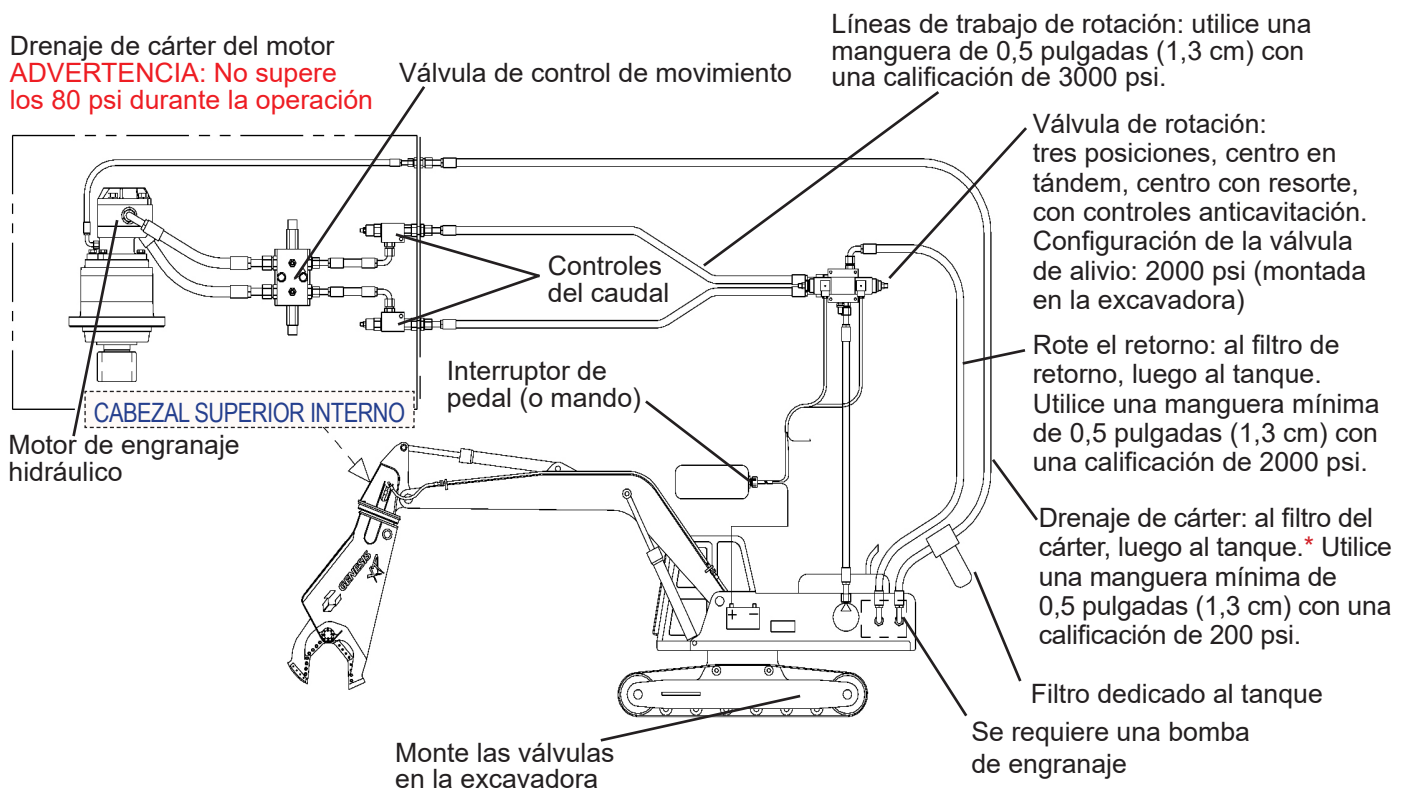
Instalación del interruptor de pedal

Instale el interruptor de pedal en la excavadora y conéctelo con el arnés eléctrico. Consulte al distribuidor de la excavadora cuando utilice una alternativa al interruptor de pedal suministrado por Genesis.

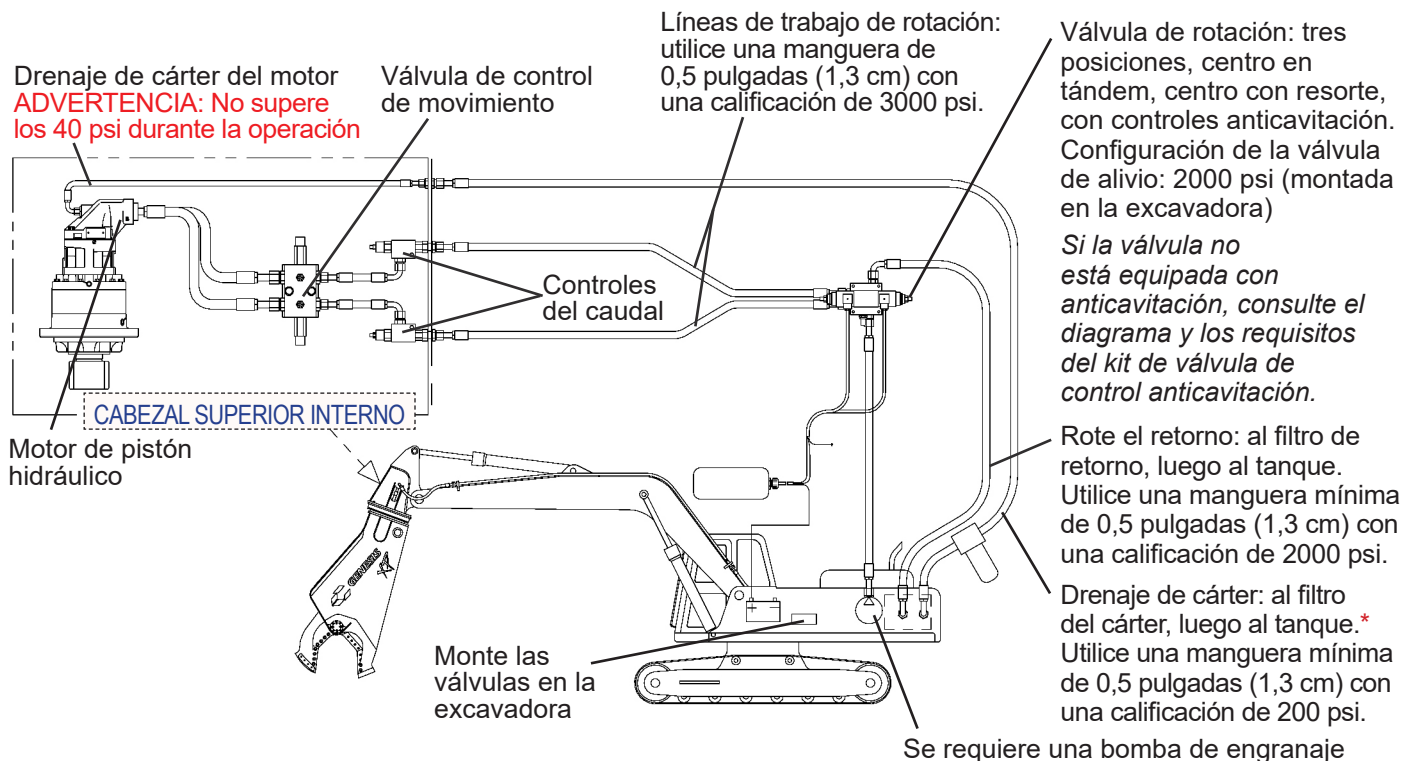


Los dispositivos de rotación en las siguientes páginas requieren un circuito hidráulico adicional. Una de las diversas opciones disponibles ha sido proporcionada con la cizalla. Los diagramas muestran la instalación del circuito adicional. Consulte la sección de Mantenimiento hidráulico o de la rotación de este manual para obtener las descripciones, las funciones y los ajustes de las válvulas.

Circuito de rotación: bomba de engranaje; motor de tipo engranaje

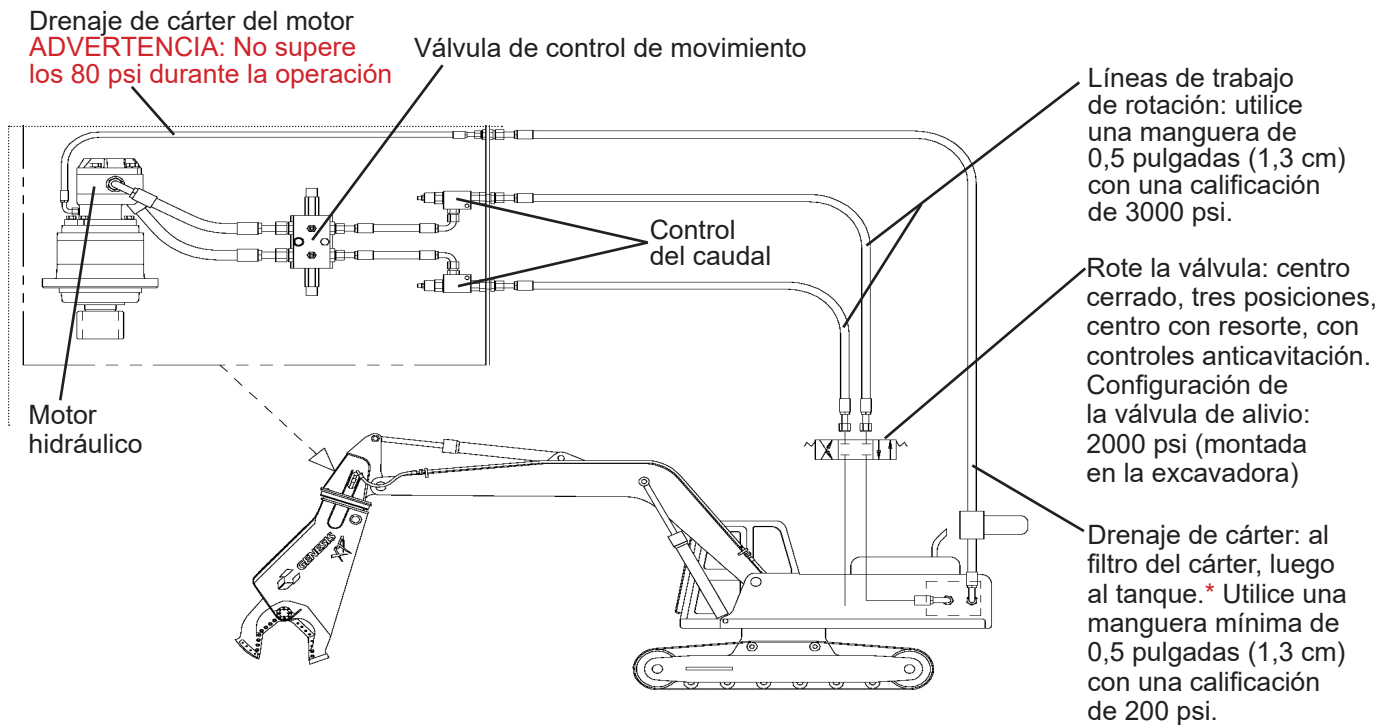


Circuito de rotación: bomba de engranaje; motor de tipo pistón

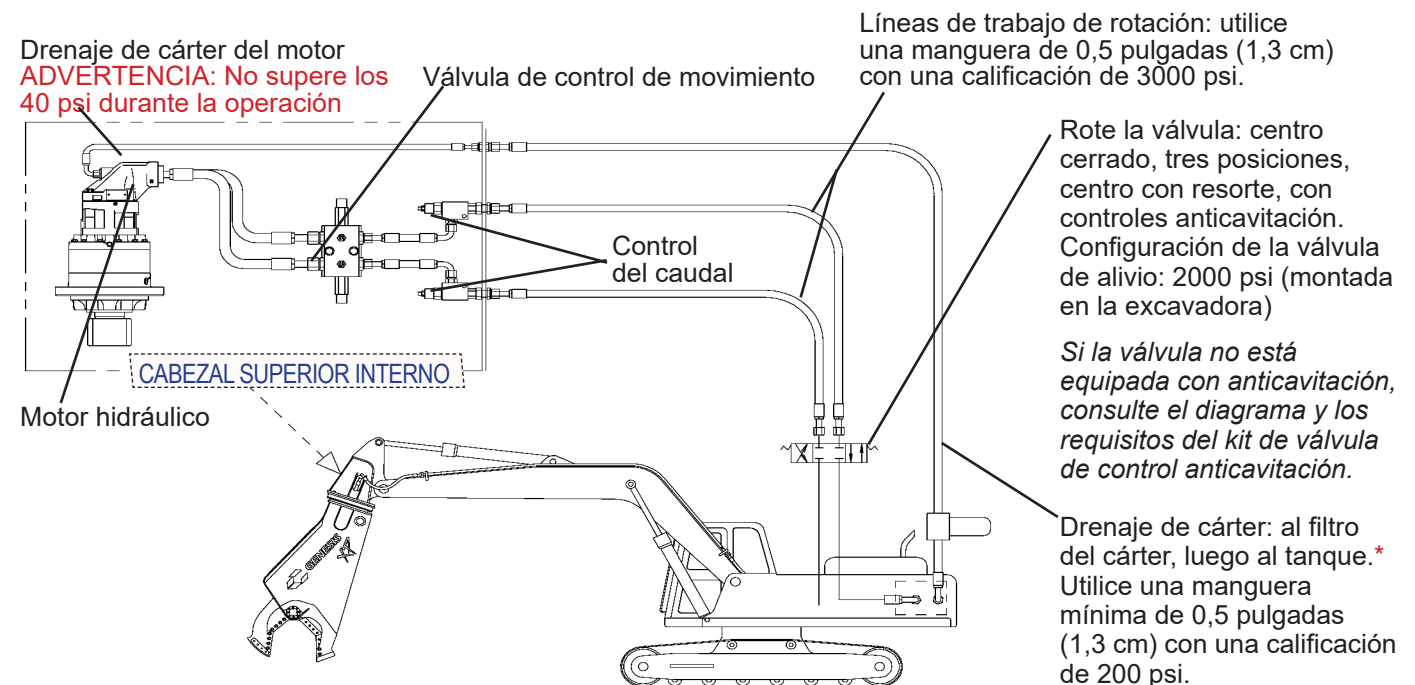


*Nota sobre los motores de tipo engranaje y pistón: No conecte el filtro a ningún otro circuito de retorno, solo al tanque hidráulico.

Circuito de rotación: válvula auxiliar en la máquina; motor de tipo engranaje

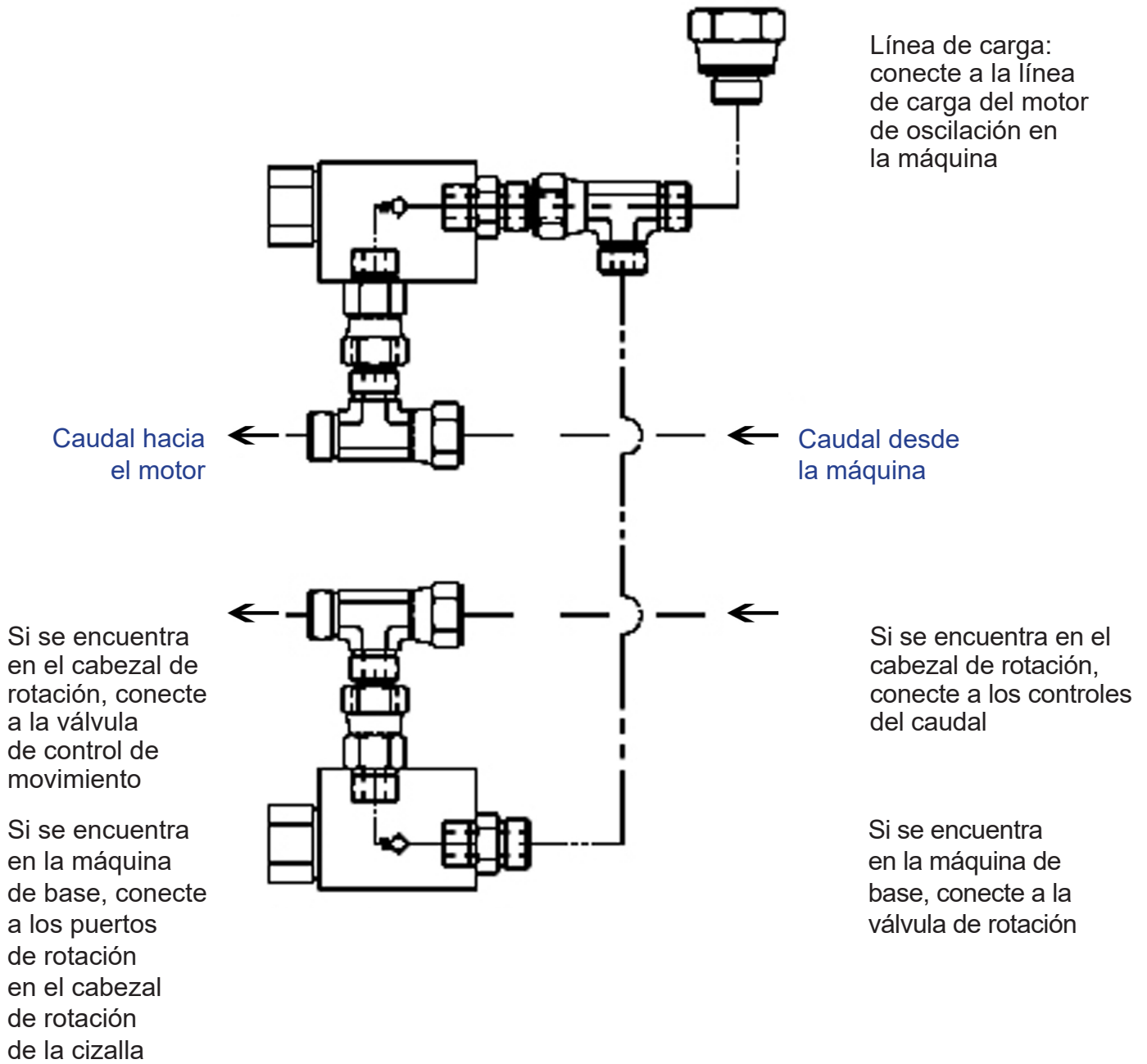


Circuito de rotación: válvula auxiliar en la máquina; motor de tipo pistón



Nota sobre los motores de tipo engranaje y pistón: No conecte el filtro a ningún otro circuito de retorno, solo al tanque hidráulico.

Circuito de rotación: motor de tipo pistón; kit de válvula de control anticavitación
(Pieza núm. 5410014)



ARRANQUE HIDRÁULICO

Las cizallas Genesis están diseñadas para operar bajo la presión total de la excavadora o hasta 5500 psi. Debido a estas presiones elevadas, es importante que el aire se purgue del cilindro de la cizalla después de la instalación. De lo contrario, estos procedimientos podrían derivar en daños al sello cilíndrico o en daños al sistema hidráulico de la excavadora.

Procedimiento de arranque

- ✓ Compruebe que el tanque hidráulico de la excavadora tenga el nivel apropiado de líquido.
- ✓ El aceite de la excavadora debería calentarse antes de conectar las líneas de la cizalla en los días de mucho frío. Si el aceite está frío, se empujará el aire del cilindro al tanque de aceite, lo que producirá que el aceite haga espuma. Corregir este problema lleva horas y el programa podría provocar la cavitación de la bomba.
- ✓ Siga los procedimientos del fabricante para arrancar y calentar el sistema hidráulico de la excavadora. No opere el circuito de la cizalla durante el período de calentamiento.
- ✓ Una vez que la excavadora alcance la temperatura de funcionamiento normal, ajuste el motor a la temperatura de ralentí.
- ✓ La cizalla debe estar en posición vertical. No deje que el tanque se vacíe y solicite que alguien vigile la altura del aceite.
- ✓ Llene lentamente el extremo del orificio del cilindro de la cizalla para cerrar las mordazas de forma parcial.

AVISO

No extienda ni retraiga el cilindro de la cizalla en su totalidad con los primeros ciclos.

- ✓ Llene lentamente el extremo de la barra del cilindro de la cizalla para abrir las mordazas. Utilice pasadas parciales de extensión y retracción, hasta llegar lentamente a pasadas completas.
- ✓ Deténgase y vuelva a controlar el nivel del líquido hidráulico de la excavadora para asegurarse de que todavía haya suficiente. Realice tareas de servicio técnico según sea necesario. Nota: El nivel del líquido hidráulico debería comprobarse con las mordazas de la cizalla abiertas (con el cilindro retraído).
- ✓ Lleve a cabo ciclos de cinco o seis pasadas de las mordazas de la cizalla antes de llegar a la presión de funcionamiento completa.

INSTRUCCIONES DE OPERACIÓN GENERAL

Siga todas las reglas y los procedimientos descritos en la sección de seguridad operativa de este manual.

Utilice la cizalla solo según lo previsto, en aplicaciones aprobadas, tal como se establece en este manual.

No permita que la cizalla, la barra del cilindro expuesta o las mangueras entren en contacto con obstáculos, edificios o la excavadora.

No está previsto que la cizalla aplaste o rompa objetos o estructuras al oscilar o dejar caer la cizalla.

Puesta en marcha

Durante la operación inicial y toda vez que se haya llevado a cabo el mantenimiento de las mordazas, procese materiales delgados y ligeros primero para endurecer áreas de desgaste, para desarrollar un borde más duro y duradero. Este, también, es el momento más eficaz para procesar materiales tales como metal en láminas o alambre. Los bordes nuevos o reparados cortan con más eficiencia y son menos propensos a atascar el material entre las cuchillas.

AVISO

Cuando se opera a temperaturas inferiores al punto de congelación, también es importante procesar los materiales ligeros primero. Esto permite que el material estructural de la cizalla se caliente, lo que previene las fisuras térmicas.

Funcionamiento eficiente y productivo

Los operadores deberían acostumbrarse a trabajar de la manera más competente posible.

Durante tareas de corte, refuerzo y recorte de pequeñas pilas, mantenga las superficies de la placa delantera y la mordaza superior de la cizalla lo más alejadas de la suciedad que sea posible. La suciedad es mucho más abrasiva que el acero y aumenta el tiempo y los intervalos de refuerzo y acumulación de manera innecesaria.

Asimismo, es útil darse suficiente espacio para mantenerse alejado de otros miembros del personal y máquinas. Los materiales deberían recogerse de una pila y oscilarse al costado y cortarse en un área nueva. Esto previene el corte redundante de las mismas piezas y permite que los materiales recién preparados se descarguen con otra máquina de manipulación de materiales.

Las áreas de procesamiento de materiales deberían estar tan cerca de la ubicación para cargar materiales para su transporte como sea posible de manera segura. Un menor tiempo destinado a procesar, cargar y transportar materiales tiene un efecto significativo sobre los costos operativos y la productividad y reduce en gran medida las horas-hombre, los costos de combustible y el desgaste del equipo.

Los operadores deberían desarrollar el hábito de evaluar materiales para procesar y visualizar un punto de inicio y fin para usar la menor cantidad de cortes posible. Un exceso de movimiento, posicionamiento y manipulación cuesta tiempo y dinero. Abrir las mordazas por completo, cuando solo se necesita una apertura parcial para un corte, es una pérdida de tiempo y combustible, enlentece otras funciones de la excavadora, además de ocasionar un desgaste innecesario de los componentes hidráulicos, las mangueras y las juntas tóricas. Un procesamiento más eficiente prolongará la vida útil del accesorio.

PREOCUPACIONES OPERATIVAS FRECUENTES

Cortar materiales más grandes

Al cortar materiales más grandes, la mordaza de la cizalla se frena justo antes de cortar.

Suspenda el material sobre la pila preparada, abra la mordaza y coloque el material tan cerca de la garganta como sea posible. Sin empujar el material hacia abajo con la fuerza de la excavadora, cierre la mordaza rápidamente sobre el material. Utilizar la velocidad de regeneración puede mejorar el rendimiento a la hora de cortar materiales más grandes.

Vibración durante el corte

Si la cizalla empieza a vibrar durante el corte, retroceda del corte y vuelva a posicionarse en un sitio diferente.

La vibración es un indicio de que el material está atascado entre las hojas de perforación y las cuchillas guía o entre las cuchillas de corte superiores e inferiores. Eso señala que el mantenimiento de las cuchillas debe llevarse a cabo de inmediato. Las cuchillas desgastadas y las separaciones inadecuadas entre las cuchillas suelen ser la causa.

Una separación insuficiente entre las hojas de perforación también provoca esto, dado que las cuchillas y el material de base de las mordazas están sujetos a una expansión térmica a causa de la fricción de corte. Cuanto más ajustadas estén las cuchillas, más temperatura levantan y más se expanden. Las hojas de perforación y las cuchillas guía son las más susceptibles a esto y presentan manchas azules en sus caras correspondientes. En algunos casos, se calientan tanto que la superficie se agrieta y se produzca un arañado. A medida que esto sucede, extenderá la mordaza inferior y aumentará las separaciones entre las cuchillas primarias y secundarias, lo que producirá que el material delgado se atasque entre ellas.

Otra área clave para tener en cuenta es la apertura entre las cuchillas guía. Preste atención al material que puede introducirse en esta apertura antes de que la hoja de perforación se mueva a este espacio, ya que se introducirá entre las hojas de perforación y las cuchillas guía.

La mayoría de las situaciones de atascamiento pueden prevenirse si el operador presta atención al sonido y la vibración que se asocian con un atascamiento. Recuerde que, debido a que las relaciones de desplazamiento de la barra con el cilindro en el pistón del cilindro hidráulico de la cizalla, la cizalla tiene la mitad de la fuerza con la mordaza abierta que con la mordaza cerrada. De este modo, si el accesorio se atasca durante el cierre, no tendrá suficiente fuerza de retracción para abrirse.

SEGURIDAD EN EL MANTENIMIENTO

Solo las personas capacitadas y autorizadas deberían realizar tareas de mantenimiento en la cizalla. Para reunir los requisitos, debe entender las instrucciones de este manual, capacitarse y conocer las reglas y normativas de seguridad del sitio de trabajo.

No modifique la operación física, mecánica o hidráulica de la cizalla. Esto podría generar una situación peligrosa para usted y las personas que lo rodean y anulará la garantía.

No intente llevar a cabo reparaciones que no comprende. Si surge alguna pregunta con respecto a un procedimiento de seguridad o mantenimiento, póngase en contacto con Genesis o su distribuidor de Genesis.

Lea el manual entero. Todo el personal debe entender los procedimientos de mantenimiento y seguridad.

Utilice piezas autorizadas de fábrica. El uso de piezas no autorizadas puede comprometer la seguridad, el rendimiento y la durabilidad de la cizalla y podría anular la garantía.

Siga la lista de verificación diaria y los cronogramas de mantenimiento de este manual. Las condiciones extremas podrían determinar intervalos de mantenimiento más breves.

No supere las especificaciones de par de apriete de los pernos. Consulte el Manual de sujetadores de Genesis.

No suelde en los componentes estructurales sin consultar a Genesis. Esto podría ocasionar fallas estructurales y anular la garantía.

No opere una cizalla sin la línea de drenaje de cárter debidamente instalada si la cizalla utiliza el sistema de rotación que requiere un drenaje de cárter. Esto provocará una falla inmediata del motor y la caja de engranaje de rotación.

No trabaje con la cizalla antes de asegurarse de que no se mueva. Baje la pluma por completo hasta el suelo o a una posición de reposo y alivie la presión hidráulica.

Nunca opere equipos con un mantenimiento deficiente. Cuando se requieran tareas de mantenimiento, repare o reemplace las piezas de inmediato.

No opere en condiciones poco seguras. En caso de surgir una condición poco segura durante la operación, apague el equipo de inmediato e informe de la situación a la autoridad que corresponda.

SEGURIDAD EN EL MANTENIMIENTO

No trabaje en ninguna línea o componente hidráulicos mientras se presurizan. Las fugas de líquido hidráulico pueden penetrar la piel y causar lesiones graves o la muerte. Alivie la presión antes de realizar las tareas de mantenimiento. Mantenga las manos y las partes del cuerpo alejadas de las boquillas y los orificios de las clavijas, que eyectan líquidos a alta presión. Use un trozo de cartón para buscar fugas.



Si se inyecta líquido en la piel, busque asistencia médica de inmediato de un médico que esté familiarizado con este tipo de lesión.

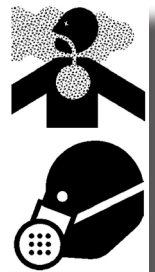
AVISO

Consulte “Tener cuidado con la presión del líquido hidráulico”, página 13

El aceite hidráulico se calienta durante la operación. No permita que el aceite hidráulico ni sus componentes entren en contacto con la piel, ya que podrían provocar quemaduras graves. Deje que los componentes hidráulicos se enfríen antes de trabajar con ellos. Use ropa de protección y equipos de seguridad.



Retire la pintura antes de soldar o calentar. Cuando la pintura se calienta mediante soldadura o usando un soplete, se puede generar polvo o vapores peligrosos. Realice todo el trabajo al aire libre o en un área bien ventilada y elimine la pintura y el solvente de manera apropiada.

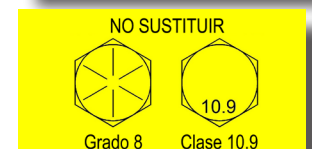


Al lijar o amolar pintura, evite inhalar el polvo. Utilice un respirador aprobado. Si utiliza solvente o removedor de pintura, retire el removedor con agua y jabón antes de soldar. Retire los recipientes de solvente o removedor de pintura y demás materiales inflamables del área. Deje que los vapores se dispersen durante 15 minutos, por lo menos, antes de soldar o calentar.

Evite los peligros de incendio. Mantenga el área limpia. Retire todos los materiales inflamables del área durante cualquier proceso de soldadura o calentamiento. Tenga un extintor de incendios cerca y sepa cómo usarlo.



Nunca sustituya clavijas o pernos. Utilice las clavijas proporcionadas de fábrica. Reemplace todos los pernos con el mismo tamaño y grado. De lo contrario, esto puede provocar lesiones graves o la muerte.



CRONOGRAMA DE MANTENIMIENTO

Llevar a cabo el mantenimiento programado promoverá un funcionamiento seguro y confiable de su cizalla. Inspeccione y engrase los componentes cada ocho horas de operación, según se indica en la siguiente lista de verificación. Utilice los procedimientos de mantenimiento descritos en este manual. Si no puede llevar a cabo estos procedimientos de forma segura y competente, solicite que un distribuidor de Genesis los realice.

Después de las primeras **80 horas** de operación, verifique todos los pernos, lo que incluye los pernos de corona de giro.

Cambie el lubricante de la caja de engranaje después de las primeras **50 horas** de operación.

AVISO

Las condiciones de operación extremas podrían requerir de intervalos de mantenimiento más breves.

Operar la cizalla con cuchillas excesivamente desgastadas, separaciones entre las cuchillas o rodamientos principales podría conducir al fallo prematuro del cilindro. La desviación excesiva de la mordaza superior respecto de estas condiciones transferirá las fuerzas de carga lateral al pistón y barril del cilindro, lo que genera una presión indebida sobre las bandas de desgaste del pistón y esto podría derivar en la fallad el cilindro.

Golpear el brazo de la palanca de la mordaza superior o horquilla del cilindro contra el suelo o un objeto rígido para solucionar un atascamiento de material puede provocar picos hidráulicos de alta presión en la cizalla y excavadora, lo cual puede dañar los componentes del sistema hidráulico. Estos picos pueden dañar los sellos del pistón del cilindro, lo que permitirá que el aceite se derive y enjuague las bandas de desgaste del pistón, lo que provoca fallas prematuras y posiblemente catastróficas del sistema.

Mantenimiento programado

- ✓ Verifique el lubricante de la caja de engranaje cada 250 horas. Cámbielo una vez al año.
- ✓ Reemplace los componentes de la válvula de regeneración cada 4000 horas.
- ✓ Vuelva a sellar el cilindro a los 2 años o las 4000 horas, lo que ocurra primero, la primera vez; a los 18 meses o las 3000 horas para todas las veces posteriores. En aplicaciones de uso intensivo o en caso de operar la cizalla más de 10 horas al día, reduzca estos intervalos.
- ✓ Reselle el componente giratorio cada dos años o en el momento de resellar el cilindro.

CRONOGRAMA DE MANTENIMIENTO

Lista de verificación cada cuatro horas

A la mitad del turno, haga una breve verificación visual en busca de fugas hidráulicas, daño en las cuchillas y pernos sueltos o faltantes. La lista de verificación cada ocho horas que se proporciona a continuación incluye una inspección más detallada que se debe llevar a cabo al finalizar cada turno.

Engrase:

- Cilindro de la cizalla: extremo del pasador
- Barra del cilindro de la cizalla
- Boquilla de la autoguía y superficie de contacto de la mordaza superior
- Eje/pivote principal: ambos lados

Engrase todos los puntos hasta que se vea grasa extruida al abrir y cerrar la mordaza.

Lista de verificación cada ocho horas

Inspeccione:

- Pernos: en busca de pernos sueltos; reemplácelos si están dañados
- Adaptadores y mangueras en busca de daños o fugas
- Pivote de la escuadra para identificar desgaste y retenes del pasador
- Pivote del cilindro para identificar desgaste y retenes del pasador
- Cizalla completa para detectar grietas (verificación visual)

Engrase:

- Pivote de la escuadra
- Cilindro de la escuadra
- Corona de rotación (cinco puntos)
- Todos los puntos enumerados en la lista de verificación cada cuatro horas

Engrase todos los puntos hasta que se vea grasa extruida.

Mordazas y cuchillas:

- Revise las separaciones entre cuchillas*
- Revise el alcance de los bordes de las cuchillas*
- Revise en busca de pernos sueltos o dañados; apriete los pernos cuando estén fríos
- Revise la autoguía y las cuñas en caso de ser necesario
- Reconstruya y refuerce según sea necesario
- Esmerile toda irregularidad o distorsión de los bordes de las cuchillas
- Shear Jaw Armor[®]: reconstruya y refuerce la estructura según sea necesario

* Consulte la información sobre el mantenimiento de la cuchilla en este manual con respecto a la separación y al radio máximos para su modelo de cizalla en particular. Las separaciones entre las cuchillas deberían verificarse y el mantenimiento debería llevarse a cabo cuando la cizalla se haya enfriado a temperatura ambiente.

PUNTOS DE LUBRICACIÓN



PELIGRO

Apague la excavadora y desactive el sistema hidráulico según las instrucciones del fabricante antes de engrasar.

Use grasa de litio prémium de extrema presión de grado 2 en condiciones normales de temperaturas superiores a 32 °F (0 °C). Use grasa de grado 0 en temperaturas por debajo de los 32 °F (0 °C).

No use grasa que contenga molibdeno (Moly).

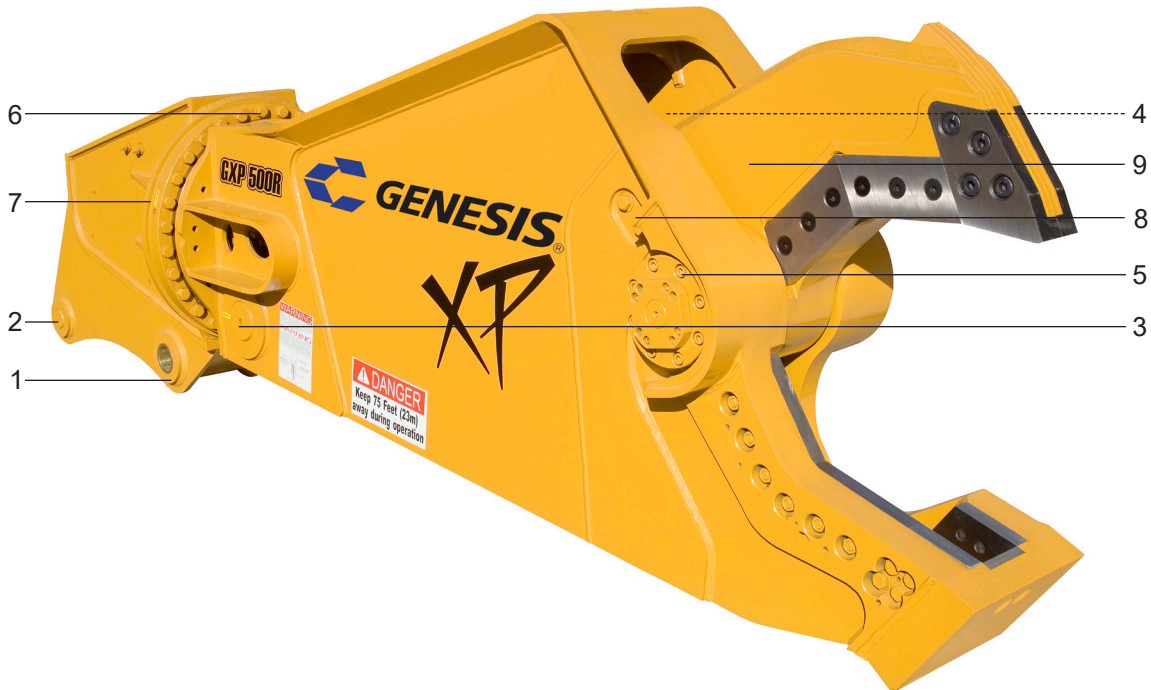
Se recomienda la grasa de litio antidesgaste de extrema presión Genesis GLG-2[®] (n.º de pieza 6302601) para todo tipo de condiciones climáticas.

Las mordazas de la cizalla deben estar cerradas para tener acceso a todas las boquillas de engrase. Engrase todas las boquillas cada cuatro a ocho horas de operación (consulte el cronograma de mantenimiento).

Después de engrasar el cojinete de rotación, gire la cizalla dos vueltas completas.

Puntos de engrase:

1. Pivote de la escuadra
2. Cilindro de la escuadra
3. Base del cilindro de la cizalla
4. Barra del cilindro de la cizalla
5. Eje/pivote principal (ambos lados)
6. Cojinete de rotación (cuatro puntos)
7. Cabeza de rotación (dos puntos)
8. Autoguía
9. Superficie de contacto de la autoguía con la mordaza superior



El cilindro de la cizalla, la autoguía y el pivote deberían engrasarse cada cuatro horas y al final de un turno, mientras la cizalla esté caliente. El soporte y el dispositivo de rotación deberían engrasarse al final de un turno.

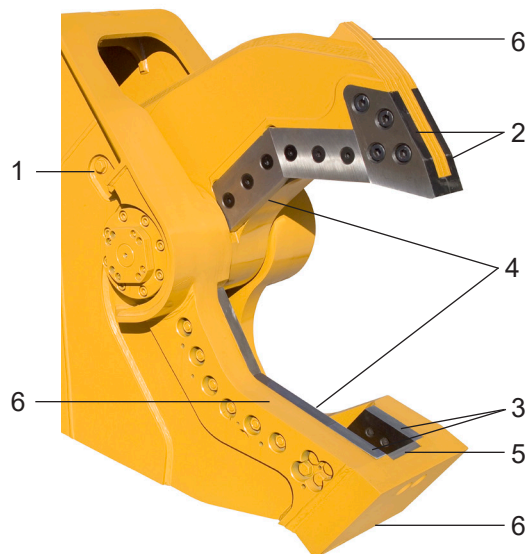
MANTENIMIENTO DE LA CUCHILLA

El mantenimiento de la cuchilla y de la base afecta considerablemente el rendimiento. Para maximizar el rendimiento de corte y optimizar la vida útil de los repuestos, siga esta secuencia específica de revisión, ajustes y mantenimiento.

1. Autoguía: coloque cuñas hasta el rango de tolerancia y reemplace cuando las cuñas excedan 0,100 pulgadas (2,54 mm).
2. Hojas de perforación: reemplácelas cuando los bordes estén desgastados.
3. Cuchillas guía: rótelas, coloque cuñas hasta el rango de tolerancia y reemplace cuando estén desgastadas.
4. Cuchillas primarias y secundarias: rótelas, coloque cuñas hasta el rango de tolerancia y reemplace cuando todos los bordes estén desgastados. Las cuatro cuchillas son idénticas en las cizallas que tienen cuchillas guía duales.
5. Hoja de cuchilla: rote y reemplace cuando esté desgastada.
6. Refuerzo de la mordaza: reconstruya y refuerce según sea necesario.

Pernos de la cuchilla

Ajuste los pernos de la cuchilla cada ocho horas según las especificaciones establecidas en el Manual de sujetadores de Genesis. Verifique en busca de pernos rotos todos los días y reemplace de inmediato.



AUTOGUÍA

La autoguía (o disco) entra en contacto ligero con la superficie de desgaste de la mordaza superior para mantener una adecuada alineación de la mordaza. Verifique el disco todos los días en busca de desgaste o daños, y reemplácelo cuando las ranuras de engrase dejen de ser visibles.

Las tolerancias entre el disco y la superficie de desgaste deberían ser de 0,005 pulgadas (0,127 mm) a 0,010 pulgadas (0,254 mm).

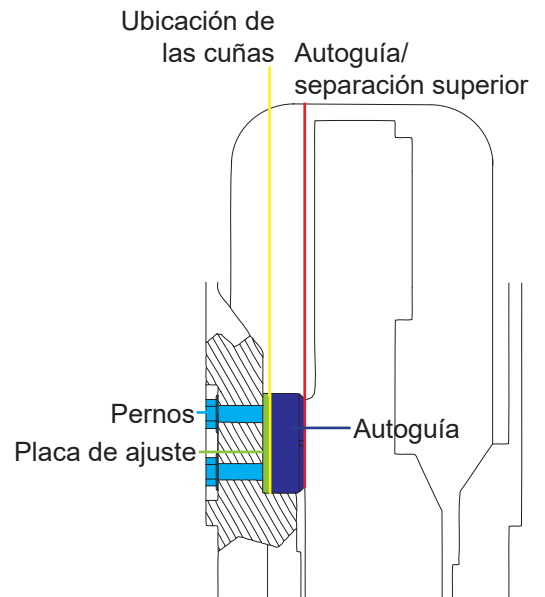
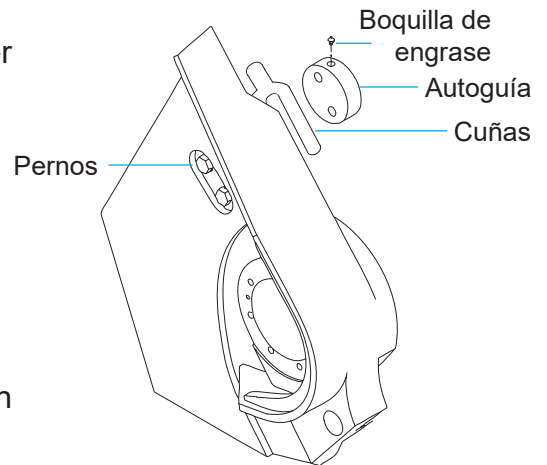
- ✓ Verifique las tolerancias cada ocho horas de operación y coloque cuñas en caso de ser necesario.
- ✓ Nunca apriete demasiado el disco contra la superficie de desgaste.
- ✓ Realice el mantenimiento del disco y el acuñado antes de llevar a cabo el mantenimiento de las cuchillas.

Nota: El modelo GXP 200 no tiene un disco, ya que está diseñado para mantener la alineación de las mordazas y resistir cargas laterales sin esta característica.

Procedimiento de ajuste de la autoguía

Utilice el siguiente procedimiento para mantener la separación adecuada y colocar cuñas en el disco.

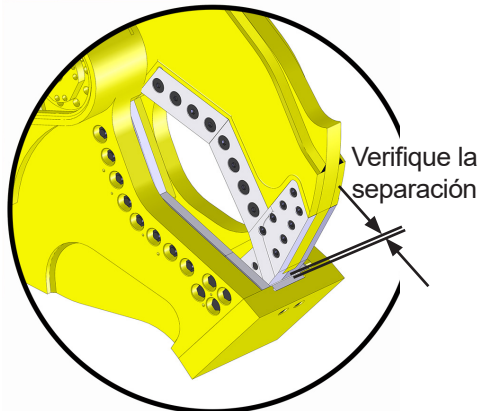
- Cierre lentamente la mordaza superior hasta que el disco esté centrado en el área de desgaste.
- Compruebe la separación, usando una galga de espesores o cuñas.
- Afloje los pernos en la parte exterior del brazo.
- Introduzca cuñas y apriete los pernos.
- Verifique la separación con una galga de espesores.



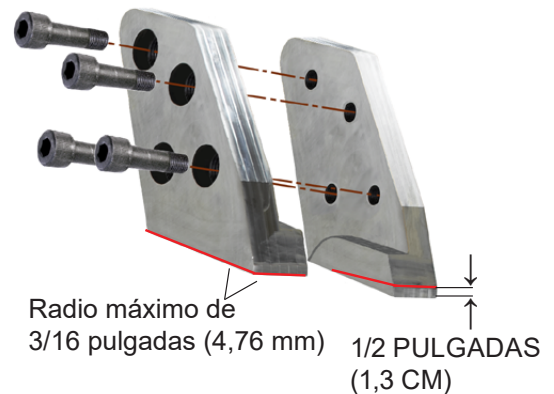
CUCHILLAS DE PERFORACIÓN

El mantenimiento de las cuchillas de perforación es fundamental para la productividad y el funcionamiento seguro de la cizalla. Una separación inadecuada entre las cuchillas puede provocar el atascamiento del material o la ruptura de las cuchillas.

Utilice el siguiente procedimiento para detectar signos de desgaste.



1. Cierre lentamente las mordazas hasta que las cuchillas de perforación estén niveladas con el borde superior de la cuchilla.
2. Verifique la separación con una cinta métrica. La separación aceptable es de 5/8 pulgadas (15,9 mm).
3. Compruebe la condición de las cuchillas de perforación con una regla de taller o escuadra.
4. Verifique el perfil a lo largo de las cuchillas.
5. Las cuchillas muy desgastadas deben reemplazarse. No obstante, las cuchillas ligeramente desgastadas pueden cuadrarse con una afiladora y escuadra. Esto se puede repetir hasta que se haya retirado un máximo de 1/2 pulgadas (1,3 cm) de material del borde de perforación inferior.
6. El uso normal requiere el reemplazo de la cuchilla a alrededor de las 200 horas; la perforación intensiva requiere un reemplazo a alrededor de las 40 horas. Estas son pautas generales solamente. Reemplace las cuchillas en función del desgaste, no las horas de operación.
7. El ancho de la cuchilla, de arriba hacia abajo, puede medir 0,060 pulgadas (1,52 mm) en total. Los bordes inferiores pueden desgastarse hasta un radio máximo de 3/16 pulgadas (4,76 mm).



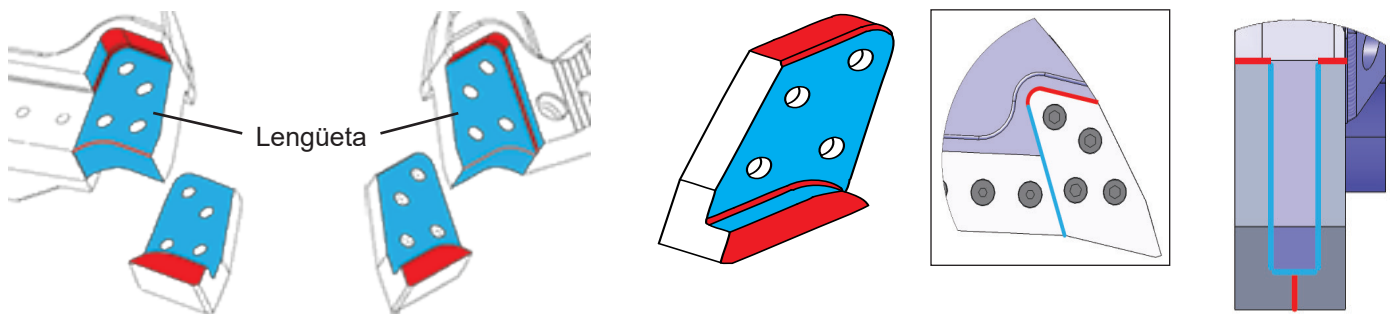
CUCHILLAS DE PERFORACIÓN

Las cuchillas de perforación deben calzar con firmeza en algunas áreas, mientras que deben tener un espacio libre en otras. Las cuchillas de perforación están elaboradas con el mismo material que las cuchillas de corte para soportar la fricción ocasionada por la perforación de materiales duros.

Las áreas **resaltadas en azul** requieren de ajuste de contacto a la mordaza superior y la lengüeta para prevenir roturas.

Las áreas **resaltadas en rojo** requieren un espacio de aire y las cuchillas pueden requerir ocasionalmente estar a ras para proveer esta separación.

El contacto de las cuchillas de perforación con las áreas de espacio libre (**rojo**) pueden causar una tensión anormal sobre la cuchilla. Esto puede hacer que las cuchillas de perforación o guía se agrieten, astillen o rompan.



Cuando sea necesario, reconstruya el borde inferior delantero de la lengüeta y la superficie vertical delantera de la parte superior (áreas **resaltadas en amarillo**), siguiendo los procedimientos establecidos en este manual. Después de soldar, las superficies deberán cuadrarse con una afiladora y terminarse con una lima y la regla de taller.

Es fundamental que la base de la cuchilla de perforación y las superficies de la lengüeta estén derechas y alineadas, sin abolladuras, deformaciones, puntos bajos o depresiones, ni áreas desgastadas.

Los pernos de las cuchillas de perforación no deben tener contacto rígido con los orificios de los pernos en la lengüeta superior. En casos poco comunes, se ha observado que una alineación inadecuada de los orificios de los pernos de las cuchillas de perforación y los orificios de los pernos de la lengüeta puede provocar que las cuchillas de perforación penetren los orificios de los pernos.

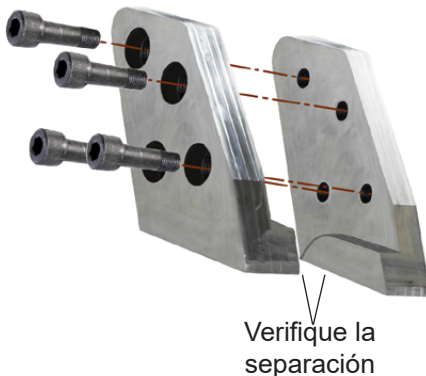
En el momento de instalar las cuchillas de perforación, los pernos deben instalarse libremente de forma manual, no con una llave neumática.

Los pernos pueden empezar estando libres, pero cuando el vástago de los pernos, que tiene un diámetro mayor que las roscas, ingresa al orificio en la lengüeta, la interferencia puede provocar una carga lateral de las cuchillas de perforación. Esto puede hacer que las puntas se rompan cuando intentan separar los orificios a la fuerza o podría forzar que las puntas tengan una alineación incorrecta con la lengüeta, lo que también podría hacer que las puntas se rompan. Este no es un problema frecuente, pero sí debería tenerse en cuenta como parte del mantenimiento de rutina de las puntas a fin de evitar costos y tiempo de inactividad innecesarios. Si se encuentra con esta situación, comuníquese con los Departamentos de Piezas o Servicio de Genesis para obtener más instrucciones.

CUCHILLAS DE PERFORACIÓN

Reemplazo

1. Retire las cuchillas usando una llave neumática o una barra de rotura y multiplicador.
2. Retire la suciedad y los residuos del asiento de las cuchillas; limpie con un trapo y solvente.
3. Lime ligeramente las deformidades de los bordes del asiento de las cuchillas. No lije ni amole la cara de los asientos de las cuchillas.
4. Instale cuchillas nuevas y limpias. Lubrique los orificios roscados de la cuchilla y la parte inferior del cabezal de los pernos, donde entrará en contacto con la cuchilla.
5. Ajuste los pernos de las cuchillas lubricados a mano para sujetarlos en su lugar; empuje las cuchillas hacia arriba y hacia las superficies superior y trasera de los asientos.
6. Apriete los tornos a un tercio del valor de par apriete final.
7. Verifique que haya un contacto firme contra los asientos de las cuchillas.
8. Con una galga de espesores, confirme que haya una separación de 0,002 pulgadas (0,05 mm) a 0,010 pulgadas (0,25 mm) donde las cuchillas se unen con la superficie de perforación. Se debe confirmar una separación muy estrecha al iluminar con una linterna desde la parte inferior de las cuchillas y observar que la luz las atraviese. Si la separación supera los 0,010 pulgadas (0,25 mm), llame al Departamento de Servicio de Genesis. Si no existe una separación, retire las cuchillas, amole ligeramente las superficies enfrentadas y repita los pasos 5 a 8.
9. Apriete los pernos a dos tercios del valor final y, luego, al valor final, usando un patrón de pernos cruzado.



AVISO

Los pernos de las cuchillas de perforación deben estar lubricados y apretados según las especificaciones del Manual de sujetadores de Genesis.

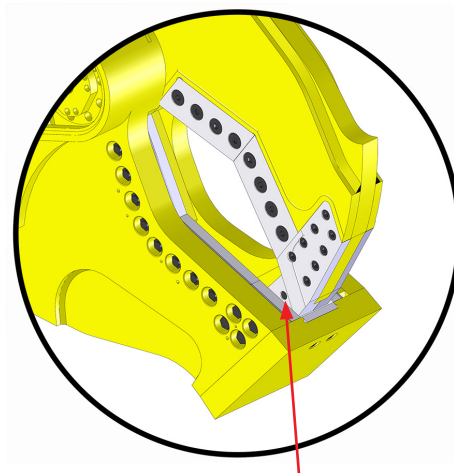
Se requiere la fuerza de sujeción correcta para impedir que las puntas se muevan en sus asientos. Un ajuste excesivo puede provocar que los vástagos de los pernos se estiren y pierdan su fuerza de sujeción. Los pernos sueltos provocan la erosión de las áreas de asiento.

CUCHILLAS GUÍAS

Después de ajustar la autoguía, verifique las tolerancias de las cuchillas guías. Cuando sea necesario, coloque cuñas en la cuchilla guía para mantener la separación dentro de las especificaciones indicadas en la tabla de separación de las cuchillas a continuación.

Rote las cuchillas guías cuando estén desgastadas a un radio de 1/8 pulgadas (3 mm) Reemplace una cuchilla guía cuando se requieran cuñas de más de 0,075 pulgadas in (2 mm) para mantener la separación de la cuchilla dentro del rango de tolerancia.

Las cuchillas guías duales, una a cada lado de la mordaza inferior, permiten una separación de la cuchilla de la punta a la guía más ancha de la que se utiliza entre las cuchillas de corte principales. La fricción y la acumulación de calor hacen que las cuchillas de perforación se expandan, lo que reduce la separación, posiblemente hasta el punto de generar interferencia con las cuchillas. Por lo tanto, en la mayoría de las aplicaciones, es conveniente mantener una separación más amplia en las cuchillas guías.



Ubicación de la separación de las cuchillas

Separación entre la cuchilla guía y las cuchillas de perforación		
Modelo	Mínimo	Máximo
200	0,010 Pulgadas	0,020 Pulgadas
300	0,010 Pulgadas	0,020 Pulgadas
400	0,010 Pulgadas	0,020 Pulgadas
500	0,015 Pulgadas	0,025 Pulgadas
660	0,015 Pulgadas	0,025 Pulgadas
700	0,015 Pulgadas	0,025 Pulgadas
990 ¹	0,015 Pulgadas	0,025 Pulgadas
1000	0,015 Pulgadas	0,025 Pulgadas
990 ²	0,020 Pulgadas	0,030 Pulgadas
1200	0,020 Pulgadas	0,030 Pulgadas
1500	0,020 Pulgadas	0,030 Pulgadas
2500	0,030 Pulgadas	0,040 Pulgadas

¹ puntas de cuatro pernos

² puntas de seis pernos

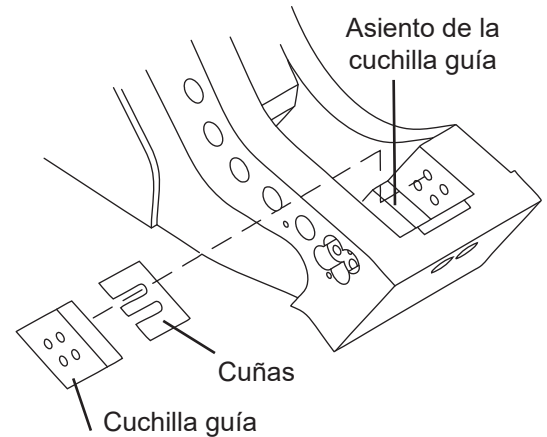
Acuñado

Cierre lentamente la mordaza para que las cuchillas de perforación superiores empiecen a derivar las cuchillas guías. Detenga la mordaza y compruebe la separación entre las cuchillas guías y las cuchillas de perforación. Apague y encienda las mordazas lentamente, deteniéndose en varios puntos a lo largo de las cuchillas de perforación para controlar la separación en cada oportunidad.

CUCHILLAS GUÍAS

Coloque cuñas en las cuchillas guías según sea necesario para mantener la separación dentro de los rangos de tolerancia señalados en la tabla de las separaciones de las cuchillas.

Para instalar cuñas, afloje los pernos de la cuchilla y deslice las cuñas entre la cuchilla guía y el asiento de la cuchilla guía. Vuelva a apretar los pernos y a controlar la separación.



Rotación

Retire los pernos de las cuchillas, la cuchilla guía y las cuñas. Gire la cuchilla de extremo a extremo o de lado a lado; vuelva a instalar y apriete los pernos. Controle la separación; instale cuñas si se requiere.

Si las caras de la cuchilla guía están demasiado desgastadas, las cuchillas no se pueden girar. Las cuchillas excesivamente desgastadas tienen superficies irregulares que, cuando se colocan sobre las superficies de asiento de la cuchilla guía, no se sostienen y se rompen, lo que deriva en daños al asiento de la cuchilla.

Reemplazo

Retire la cuchilla guía y las cuñas. Instale una nueva cuchilla guía sin cuñas. Verifique la separación de la cuchilla y coloque cuñas según sea necesario.

Placas de ajuste

No retire las placas de ajuste de las cuchillas guías de la mordaza inferior durante la rotación o el reemplazo de rutina de las cuchillas. Estas placas están maquinadas a medida para cada cuchilla y solo deben reemplazarse cuando se extravían, se dañan o están sumamente desgastadas.

Inspeccione la parte superior de la placa de ajuste en busca de rebabas, hendiduras u otras imperfecciones que puedan impedir el asiento adecuado de la cuchilla guía y ocasionar lecturas errantes de la separación entre las cuchillas. Limpie la placa de ajuste según sea necesario. Inspeccione el asiento de la cuchilla para detectar daños o imperfecciones y limpie o repare según sea necesario.

Puede solicitar las placas de ajuste a su distribuidor de Genesis o al Departamento de Piezas de Genesis con el número de serie de su cizalla.

Cada placa de ajuste presenta orificios de sujetadores o espiga de desfase. Cuando reemplace las placas de ajuste, asegúrese de que estos orificios estén alineados con los orificios correspondientes en el asiento de la cuchilla.

Los bordes acanalados de las placas de ajuste van hacia la parte posterior del asiento.

No amole las áreas de asiento de las cuchillas.

CUCHILLAS PRINCIPALES Y SECUNDARIAS

Para obtener un rendimiento óptimo, se requiere un mantenimiento adecuado de las cuchillas primarias y secundarias, o de las cuchillas de corte. La rotación de las cuchillas prolonga su vida útil y mejora el rendimiento del corte. El acuñado para mantener los rangos de tolerancia de las cuchillas ayuda a prevenir atascamientos. Las cuchillas desafiladas hacen que el sistema hidráulico de la excavadora trabaje de más y podrían causar daños estructurales a la cizalla.

Inspeccione las cuchillas cada ocho horas de operación. Vuelva a apretar los pernos sueltos y reemplace los pernos rotos. Amole las hendiduras o el aplastamiento de los bordes de las cuchillas al final de cada día para prevenir la desviación de la mordaza superior, el desgaste excesivo de las cuchillas y el estrés indebido de las mordazas superiores e inferiores.

Gire las cuchillas para usar los cuatro bordes de corte. Siempre use cuchillas aprobadas por Genesis. Las cuchillas que no cumplan con las especificaciones de Genesis pueden ocasionar problemas importantes y su uso podría anular la garantía.

Antes de realizar tareas de mantenimiento en las cuchillas, lea estas reglas de seguridad en su totalidad y sígalas.

Use equipos de seguridad personal, lo que incluye guantes, gafas de seguridad, botas de seguridad y ropa apropiada.

El mantenimiento seguro de las cuchillas requiere de dos personas: una para sujetar la cuchilla, mientras que la otra afloja los pernos.

Las cuchillas son pesadas y podrían caerse del asiento de las cuchillas si no se sostienen de manera adecuada. Los espectadores deben guardar distancia.

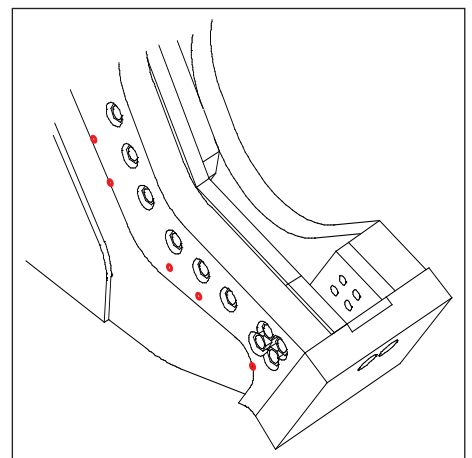
Nunca golpee una cuchilla con una herramienta de acero reforzado. La cuchilla podría romperse en pedazos y hacer que vuelen residuos afilados.

Extracción

Afloje los pernos en una cuchilla a la vez, lo suficiente como para aflojar las cuchillas.

Si las cuchillas permanecen ajustadas, introduzca un pasador de unión de latón de 7/16 pulgadas (1,11 cm) en el orificio de la mordaza inferior. Golpee el pasador de unión con un martillo hasta que la cuchilla esté suelta.

Retire con cuidado los pernos y las cuchillas.



CUCHILLAS PRINCIPALES Y SECUNDARIAS

Placas de ajuste

No retire las placas de ajuste de la mordaza inferior durante la rotación o el reemplazo de rutina de las cuchillas. Estas placas están maquinadas a medida para cada cuchilla y solo deben reemplazarse cuando se extravían, se dañan o están sumamente desgastadas.

Inspeccione la parte superior de cada placa de ajuste y asiento en busca de rebabas, hendiduras u otras imperfecciones que puedan impedir el asiento adecuado de las cuchillas y ocasionar lecturas errantes de la separación entre las cuchillas. Limpie las placas de ajuste según sea necesario.

Puede solicitar las placas de ajuste a su distribuidor de Genesis o al Departamento de Piezas de Genesis con el número de serie de su cizalla.

Cada placa de ajuste presenta orificios de sujetadores o espiga de desfase. Cuando reemplace las placas de ajuste, asegúrese de que estos orificios estén alineados con los orificios correspondientes en el asiento de la cuchilla.

No amole las áreas de asiento de las cuchillas.

Rotación

Gire las cuchillas los bordes de corte estén desgastados a un radio de 1/8 pulgadas (3,17 mm).

Los intervalos de rotación recomendados son aproximadamente de 40 a 80 horas, según el material que se esté procesando. Los materiales delgados podrían requerir intervalos de rotación más reducidos. Las cuchillas deben reemplazarse cuando los cuatro bordes estén desgastados a un radio de 1/8 pulgadas (3 mm).

Configuración de la cuchilla original	Primera rotación Gire ambas cuchillas de extremo a extremo	Segunda rotación Gire ambas cuchillas de la parte delantera a la trasera e intercambie las posiciones del asiento	Tercera rotación Gire ambas cuchillas de extremo a extremo

Puede copiar y usar el siguiente cuadro para llevar un registro de la rotación de las cuchillas.

De 40 a 80 horas	Fecha	Medidor de horas	Realizado por
Instalado			
Rotación 1			
Rotación 2			
Rotación 3			

CUCHILLAS PRINCIPALES Y SECUNDARIAS

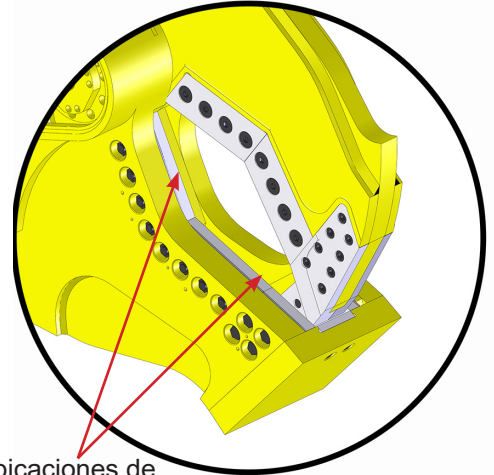
Separación de la cuchilla

Después de cada rotación de cuchillas, coloque cuñas en las cuchillas inferiores para mantener la separación dentro de las especificaciones indicadas en la tabla a continuación. No coloque cuñas en las cuchillas superiores. Utilice kits de cuñas Genesis únicamente.

Separaciones de la cuchilla de corte		
Modelo	Mínimo	Máximo
200 Y 300	0,005 Pulgadas	0,015 Pulgadas
400	0,010 Pulgadas	0,020 Pulgadas
440 ¹	0,010 Pulgadas	0,020 Pulgadas
500	0,010 Pulgadas	0,020 Pulgadas
660	0,010 Pulgadas	0,020 Pulgadas
700	0,010 Pulgadas	0,020 Pulgadas
990 ¹	0,010 Pulgadas	0,020 Pulgadas
1000	0,010 Pulgadas	0,020 Pulgadas
990 ² , 1200 Y 1500	0,015 Pulgadas	0,025 Pulgadas
2500	0,020 Pulgadas	0,030 Pulgadas

¹ puntas de cuatro pernos

² puntas de seis pernos



Ubicaciones de la separación de las cuchillas

Procedimiento de medición de la separación de la cuchilla

Cierre lentamente las mordazas hasta que las cuchillas empiecen a desviarse. Detenga la mordaza y controle la separación con una galga de espesores.

Apague y encienda las mordazas lentamente y continúe verificando la separación a varios puntos a lo largo de toda la longitud de las cuchillas.

Nota: La separación será constante a lo largo de toda la longitud de las cuchillas si se han rotado y colocado cuñas de manera correcta.

Si la separación entre las cuchillas supera el mínimo indicado en la tabla anterior, coloque cuñas entre las cuchillas inferiores. Las cuchillas deben reemplazarse cuando las cuñas excedan 0,060 pulgadas (1,52 mm).

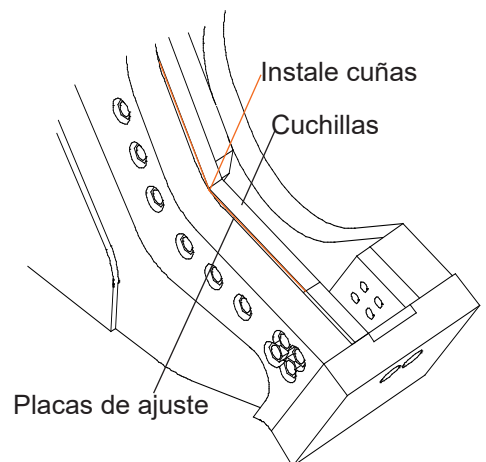
Acuñado

Afloje los pernos de las cuchillas.

Instale cuñas entre las cuchillas y placas de ajuste según sea necesario para que estén dentro de los rangos de tolerancia.

Apriete los pernos según las especificaciones y vuelva a controlar los rangos de tolerancia.

No utilice más de 0,060 pulgadas (1,52 mm) de cuñas.

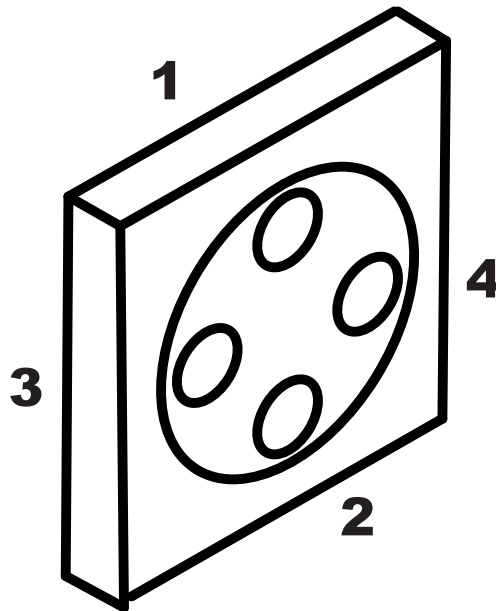


HOJA DE CUCHILLA

Controle la hoja de cuchilla en busca de desgaste cada ocho horas de operación. Rote cuando haya desgaste, usando los bordes en la secuencia indicada en la ilustración.

Después de la rotación, verifique la separación entre la hoja de cuchilla y las cuchillas de perforación. Si la separación supera el rango de tolerancia máximo después de haber instalado cuchillas de perforación nuevas, se debe reemplazar la hoja de cuchilla. No coloque cuñas en la hoja de cuchilla.

Deberían instalarse tornillos de fijación en orificios de pernos sin usar para prevenir daños en la rosca y el orificio. Remplace los tornillos de fijación cuando se pierdan o dañen.



PAUTAS GENERALES PARA SOLDAR

La reconstrucción y el refuerzo son procedimientos de soldadura que protegen al material de base de las mordazas y mantienen las cuchillas con un buen ajuste. La reconstrucción es el procedimiento de soldadura que restaura las mordazas a su forma original. Reconstruir las mordazas ayuda a proteger las cuchillas y aumenta la vida útil de la cizalla. El refuerzo es el material de soldadura que se añade sobre el material de base (o material de reconstrucción) para crear una superficie resistente al desgaste.

La soldadura no debería llevarse a cabo hasta que las mordazas estén reforzadas. El refuerzo puede llevar un máximo de 80 horas. Sin embargo, las mordazas no deben desgastarse a menos de la altura de una cuchilla nueva. Si la mordaza se desgasta a menos de la altura de la cuchilla, detenga la operación de la cizalla de inmediato y realice la reconstrucción y el refuerzo tal como se describen en las siguientes páginas del manual.

Al soldar alrededor de las bases de las cuchillas o la zona de la lengüeta de la punta de perforación, mantenga el radio de la base mecanizada de fábrica. Si las ranuras redondeadas se rellenan con soldadura, use una amoladora de troqueles con una herramienta de carburo para recortar estas zonas hasta llegar a su perfil original. Dejar un borde cuadrado causará la fisura estructural con el tiempo. El radio proporciona una zona más amplia para absorber la tensión estructural.

Pinza de polo a tierra para soldar

Desconecte todos los cables de polo a tierra de la batería o desconecte el interruptor maestro de la batería, si lo tiene. De lo contrario, pueden producirse problemas eléctricos en la excavadora, incluso daños permanentes a los sistemas de la computadora interna.

Conecte la pinza de polo a tierra lo más cerca posible de la zona a soldar sin permitir que la corriente pase a través del grupo de pivotes, pasador del cilindro, cilindro, articulación, motor, caja de engranajes o anillo de rotación.

Si va a soldar en la mordaza inferior, conecte la pinza de soldadura en esa mordaza. Si va a soldar en la mordaza superior, conéctela en esa mordaza, pero no en la horquilla del cilindro. De ser necesario, suelde un trozo de acero en el área para la pinza de polo a tierra y corte el trozo al terminar la soldadura.

Reglas para soldar

Antes de comenzar:

- Retire las cuchillas adyacentes, ya que el precalentamiento y la soldadura pueden dañar las cuchillas.
- Póngase un respirador aprobado y amole la zona para limpiarla y eliminar todo el refuerzo existente.
- Precaliente la zona a 177 °C (350 °F). Mantenga esta temperatura durante todo el procedimiento. No exceda una temperatura de 232 °C (450 °F) entre pasadas.

Durante la soldadura:

- Siempre amole y suelde en la misma dirección de las vetas del material.
- Aplane cada pasada de soldadura para aliviar tensiones y endurecer la soldadura.
- No rebaje los extremos de las soldaduras.
- No comience ni termine las soldaduras directamente arriba de un orificio para perno o en el ápice de la mordaza.

Después de terminar el mantenimiento con soldadura:

- Cubra la zona con una manta térmica y déjela enfriar lentamente, durante ocho horas aproximadamente.
- No ponga la cizalla en funcionamiento hasta que no se hayan enfriado las soldaduras.

RECONSTRUCCIÓN

Procedimiento:

Siga las pautas y reglas generales para soldar.

Con una regla o una escuadra, determine la zona a reconstruir. Las mordazas no deben desgastarse a menos de la altura de una cuchilla nueva. Use una cuchilla nueva para que le ayude a determinar la altura a reconstruir.

Reconstruya la mordaza a una altura ligeramente superior al perfil original del material de base con un E7018. Aplique pasadas de una en una sobre cada línea en la misma dirección de las vetas del acero, aplanando después de cada pasada.

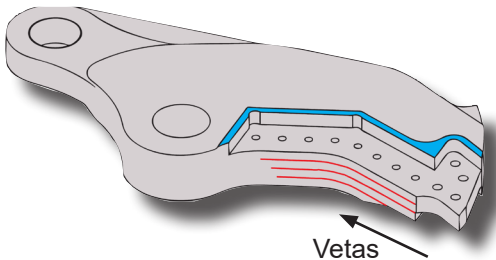
Durante el procedimiento de reconstrucción, deben construirse y mantenerse tiras de protección o zonas elevadas debajo o alrededor de las bases de las cuchillas con un E7018 o su equivalente.

Estas zonas deben mantenerse entre la altura de la cuchilla y 0,01 pulgadas (0,254 mm) por debajo de la misma. Estas zonas protegen los bordes inferiores que no se usan de la cuchilla y reducen la posibilidad de que el material se pegue a la parte inferior de la cuchilla durante las funciones de apertura de la mordaza, lo que causa que las cuchillas se muevan en sus bases.

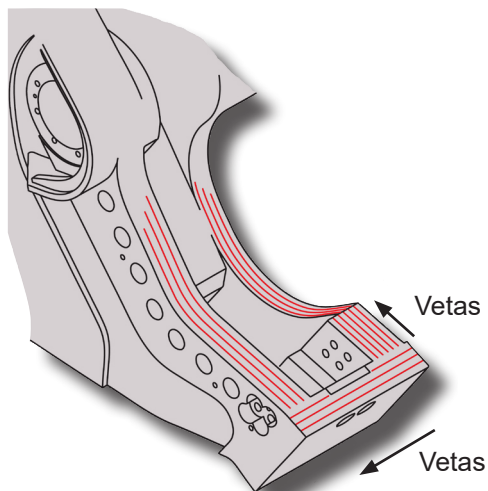
Las abolladuras, deformaciones o reconstrucciones más altas que las cuchillas en estas zonas pueden causar la desviación de la mordaza superior, el exceso de separación de la cuchilla, el desgaste en las caras de las cuchillas y una tensión indebida en las mordazas superior e inferior.

Después de terminar la reconstrucción, amole el material para que quede al ras con una cuchilla nueva.

Nota: Ponga mucha atención a las zonas de arriba de los orificios avellanados de los pernos de la cuchilla guía y debajo de los dos orificios avellanados delanteros de la cuchilla superior. Estas son zonas de mucho desgaste. Si permite que se desgasten demasiado, el material de base comenzará a plegarse dentro de los orificios avellanados y le llevará mucho tiempo limpiar esta zona cuando necesite acceso para girar o reemplazar la cuchilla.



El área resaltada en azul marca la tira de protección.



REFUERZO

No aplique el refuerzo directamente sobre el material de base, ya que puede causar fisuras en el contorno de la soldadura y el desprendimiento del refuerzo.

Procedimiento:

Siga las pautas y reglas generales para soldar.

Aplique pasadas de cordón de una en una, en la misma dirección de las vetas, con un electrodo E7018. Aplane cada pasada.

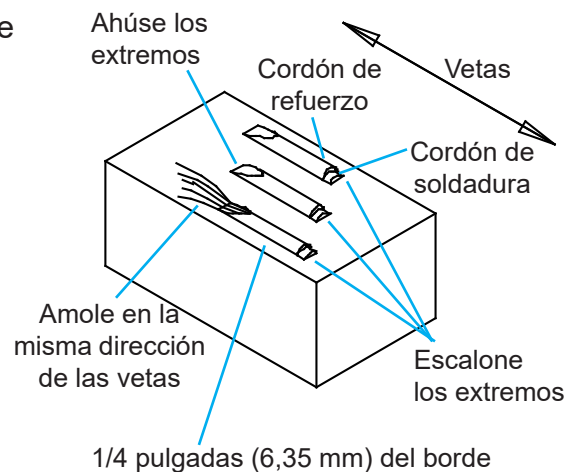
No aplique el cordón directamente en el borde. Comience la primera pasada a 1/4 pulgadas (6,35 mm) del borde.

Escalone los extremos del cordón de soldadura de manera que no terminen en una línea recta.

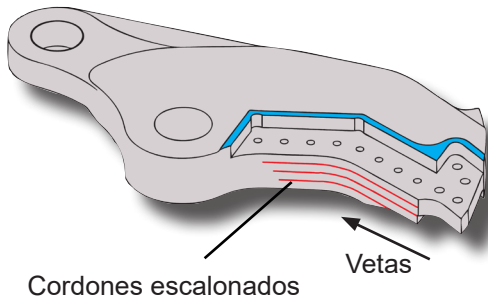
Recubra cada cordón de soldadura con una pasada de GenWire o GenRod para formar el refuerzo. No aplique más de dos capas de refuerzo. Aplane cada pasada.

Amole los extremos de todos los cordones de soldadura en la misma dirección de las vetas para ahusar de 1 pulgada a 1/2 pulgadas (de 25,4 mm a 38,1 mm) sobre el material base.

Consulte la siguiente página para obtener ilustraciones e instrucciones de refuerzo específicas para cada área de las mordazas.

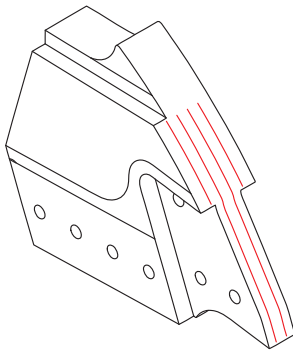


PATRONES DE REFUERZO



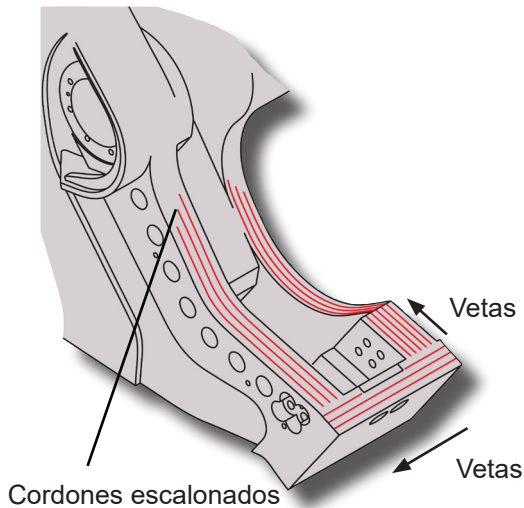
Mordaza superior

Pasadas de una en una separadas por 1 pulgada (25 mm) aproximadamente. Comience justo detrás de las bases de la cuchilla de perforación y continúe hacia la garganta. Use de tres a cinco cordones, dependiendo del modelo de la cizalla.



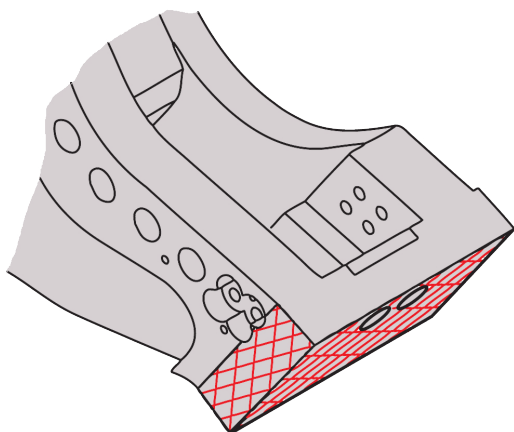
Cara de la mordaza superior

Pasadas de una en una separadas por 1 pulgada (25 mm) aproximadamente. Comience en la parte inferior de la cara superior y continúe hasta 2/3 de la cara delantera aproximadamente.



Mordaza inferior

Pasadas de una en una separadas por 1 pulgada (25 mm) aproximadamente. Trabaje a través de la parte superior de la placa delantera y a lo largo de la mordaza inferior hacia la garganta. Use de dos a tres cordones, dependiendo del modelo de la cizalla.



Placa delantera de la mordaza inferior

Efectúe un patrón cuadrículado en la placa delantera con cordones de soldadura en ángulos de 45° para formar cuadrados de 1 pulgada (25 mm).

MANTENIMIENTO HIDRÁULICO O DE LA ROTACIÓN

Requisitos hidráulicos

Operar la cizalla por debajo del rango de caudal o presión recomendado afecta de manera adversa el rendimiento y puede dañar el motor de rotación.

Operar la cizalla por encima del rango de caudal o presión recomendado puede dañar la cizalla y sus componentes hidráulicos.

Modelo	Caudal	operativa
200	40-60 gpm 151-227 lpm	4500-5500 psi 310-380 bar
300	60-90 gpm 227-340 lpm	
400	75-110 gpm 284-416 lpm	
500	85-125 gpm 322-473 lpm	
660 y 700	105-155 gpm 397-587 lpm	
990 y 1000	150-190 gpm 568-719 lpm	
1200	175-240 gpm 662-908 lpm	
1500	180-250 gpm 681-946 lpm	
2500	245-320 gpm 927-1211 lpm	

Entrada de la válvula de rotación

Para lograr un funcionamiento más frío y eficiente del sistema hidráulico, configure la presión de entrada según se indica en el cuadro.

El drenaje de cárter máximo medido en la cizalla mientras rota y enciende y apaga las mordazas nunca debe superar los 80 psi o 40 psi para los motores de pistones axiales. La presión aumenta durante la operación los días de mucho frío.

Modelo	Caudal	operativa
200 y 300	3-5 gpm 11-19 lpm	1500-1700 psi 103-117 bar
400 - 660	7-11 gpm 26-42 lpm	1800-2000 psi 125-138 bar
700 - 1000	8-12 gpm 30-45 lpm	
1200 y 1500	12-18 gpm 45-68 lpm	
2500	30-45 gpm 114-170 lpm	

Configuración de la válvula de rotación

Cuando verifique la configuración de la válvula de alivio cruzada, coloque indicadores de presión en ambos puertos de diagnóstico. Pare la rotación de la cizalla en sentido horario. Aumente la presión de suministro hasta que la presión en el indicador en la válvula cruzada deje de aumentar. Esta es la configuración de la válvula de alivio cruzada. Aumente la presión de suministro para lograr un valor de alivio cruzado aprobado. Repita el procedimiento en sentido antihorario. Luego, reduza la presión de suministro de vuelta al valor aprobado.

Modelo	Alivio cruzado
200 y 300	2100 psi 145 bar
400 - 660	2200 psi 150 bar
700 - 1000	
1200 y 1500	
2500	

MANTENIMIENTO HIDRÁULICO O DE LA ROTACIÓN

Válvula de regeneración GenFlow

Su válvula de regeneración cuenta con un cartucho de ajuste GenFlow para controlar la oportunidad del cambio entre los modos de velocidad y potencia. Cuando el cartucho está configurado de manera adecuada, la cizalla se cierra rápidamente hasta que empieza a cortar. La válvula cambia, para cerrar la mordaza lentamente y aumentar la potencia. Puede escuchar un chillido o silbido cuando esto sucede. La válvula vuelve a cambiar al modo de velocidad después de completar el corte.

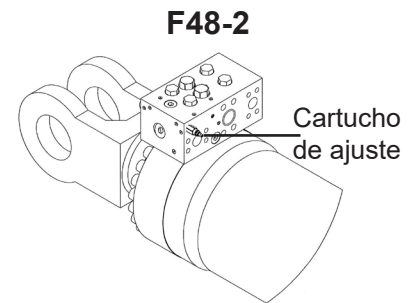
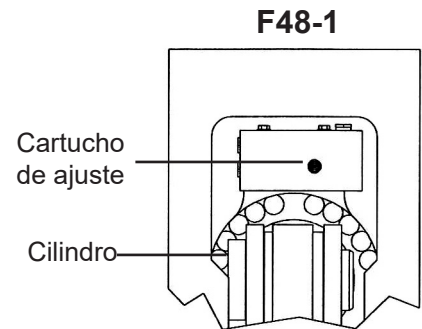
El cartucho está configurado de fábrica, con alrededor de siete vueltas. Esta configuración es apropiada para la mayoría de las aplicaciones. No obstante, el cartucho puede configurarse de forma personalizada si es necesario. Póngase en contacto con Genesis antes de ajustar una nueva cizalla.

Ajuste de válvula de regeneración

Verifique el tiempo del ciclo cuando el líquido hidráulico se caliente, para cronometrar el tiempo de la apertura total al cierre total y de vuelta a la apertura total.

Para cambiar al modo de encendido antes, gire el cartucho de ajuste hacia afuera (en sentido antihorario). Para cambiar al modo de encendido más tarde, gírelo hacia adentro (en sentido horario).

Genesis utiliza válvulas de regeneración de dos fuentes. El cartucho de ajuste en una válvula F48-1 está en el lado opuesto a las mangueras. En una válvula F48-2, el cartucho de ajuste en el lado del bloque junto a las conexiones de las mangueras.



PELIGRO

Apague la excavadora y desactive el sistema hidráulico según las instrucciones del fabricante antes de ajustar el cartucho.

AJUSTE DE VÁLVULA DE REGENERACIÓN

Procedimiento de ajuste 1

Este método requiere de un indicador hidráulico con un rango de hasta 6000 psi o más, con la capacidad de registrar la presión máxima alcanzada.

1. Con la excavadora a una velocidad de ralentí, abra la mordaza de la cizalla por completo y, luego, cierre lentamente a alrededor de 12 pulgadas (30,5 cm) de la apertura total.
2. Apague la excavadora, purgue todos los circuitos y retire la tapa del tanque hidráulico.
3. Retire la cubierta de acceso del cilindro con cuidado porque es pesada.
4. En las válvulas F48-1, retire lentamente el tapón señalado con GR de la parte superior del bloque e instale el indicador. En las válvulas F48-2, retire lentamente el tapón señalado con GB de la parte delantera del bloque e instale el indicador.
5. Instale la tapa de llenado en el tanque hidráulico de la excavadora.
6. Encienda la excavadora y hágala funcionar a velocidad de ralentí.
7. Lleve el indicador a cero.
8. Introduzca material en las mordazas para probar el corte. Este debe ser lo suficientemente pesado para que la cizalla pase al modo de encendido.
9. Si no está operando la cizalla, mantenga una distancia segura de, por lo menos, 75 pies (23 m) de la cizalla en funcionamiento.
10. Cierre la mordaza por completo y registre la lectura del indicador. Esta lectura debería ser aproximadamente de 1200 a 1500 psi. Si la lectura es baja, gire el cartucho de ajuste gradualmente hacia adentro (en sentido horario) con una llave Allen de 5 mm.

Si la lectura es alta, retire el cartucho de ajuste gradualmente (girándolo en sentido antihorario). Abra la mordaza a 3/4 de su capacidad. Cierre la mordaza a mitad de camino. Repita los pasos 7 a 10 anteriores hasta que la lectura esté entre 1200 y 1500 psi. Ajuste la contratuerca en el cartucho de ajuste y repita el procedimiento varias veces para asegurarse de que la configuración no haya cambiado.

Procedimiento de ajuste 2

Este método requiere de dos personas.

1. Apague la excavadora, purgue todos los circuitos y retire la tapa del tanque hidráulico.
2. Retire la cubierta de acceso del cilindro con cuidado porque es pesada.
3. Afloje la tuerca de bloqueo con una llave tubular de 17 mm.
4. Gire el cartucho a 180° (media vuelta) con una llave tubular con cabeza Allen de 5 mm.
5. Ajuste la tuerca de bloqueo.
6. Compruebe el tiempo del ciclo.

Repita hasta alcanzar el equilibrio preferido entre velocidad y potencia. El ajuste final es posible que requiera menos de media vuelta.



ADVERTENCIA

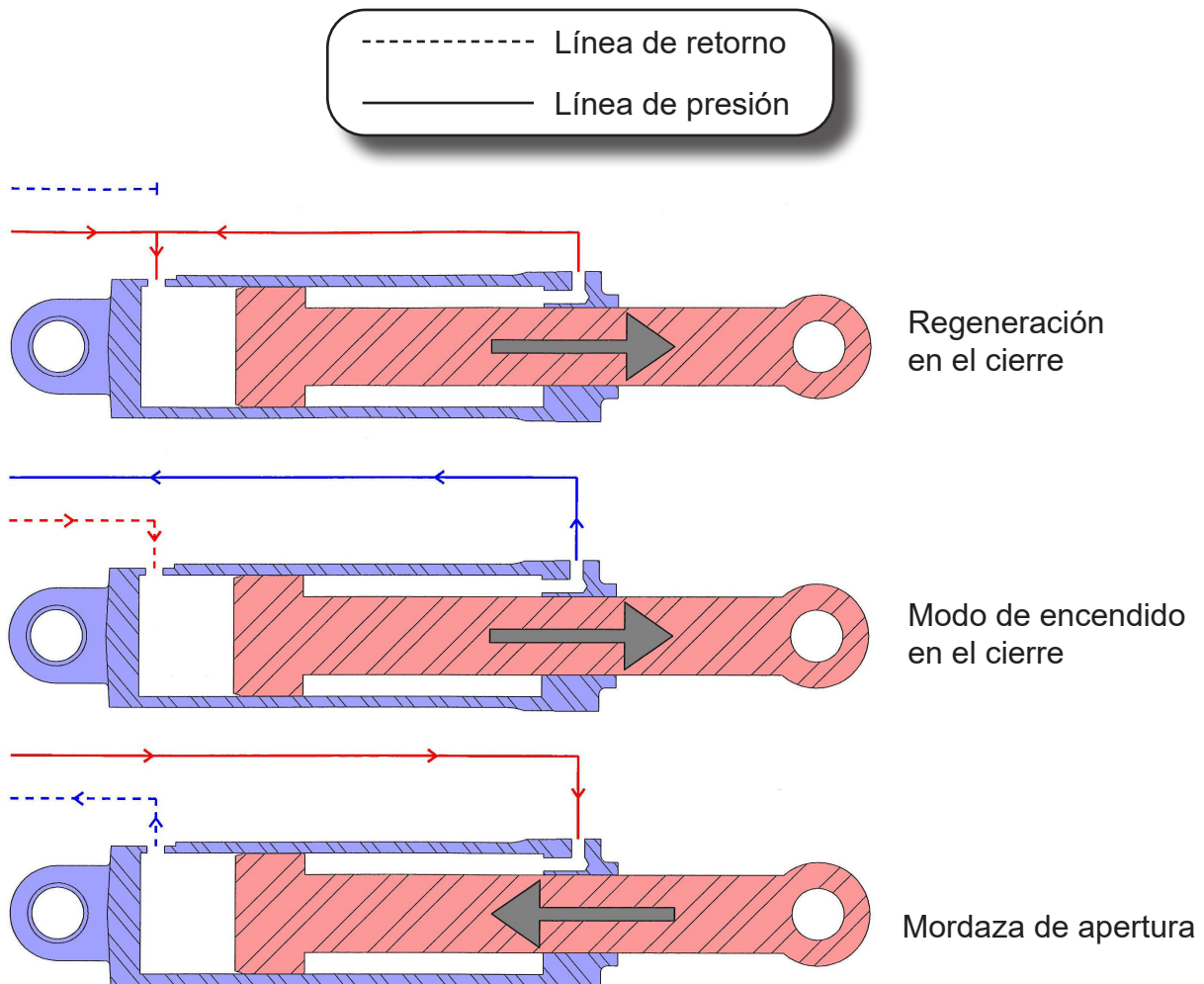
El personal de tierra debe estar completamente a la vista del operador en todo momento y mantenerse alejado de las mordazas de la cizalla durante los ciclos de encendido y apagado.

VÁLVULA DE REGENERACIÓN GENFLOW: CÓMO FUNCIONA

Cierre de la mordaza durante la regeneración: el aceite que normalmente saldría del extremo de la barra del cilindro y regresaría al tanque se desvía hacia el extremo del orificio del cilindro, lo que aumenta el caudal en aproximadamente un 50 por ciento y acelera el cierre de la mordaza. En este modo, la presión del aceite en ambos lados de la barra y el orificio del pistón del cilindro es prácticamente igual, aunque esto acelera la velocidad de extensión del cilindro, deriva en la presencia de líquido presurizado en el lado de la barra. Si se deja en este modo, la potencia del cilindro se reduce en gran medida.

Cierre de la mordaza en el modo de encendido: para proporcionar una potencia total, cuando la mordaza superior se encuentra con el material, la presión aumenta. Una vez que la presión supera la configuración del cartucho de ajuste, vuelve a cambiar el aceite de la barra hacia el tanque hidráulico de la excavadora en lugar del extremo del orificio del cilindro. La presión en la barra también disminuye, lo que permite que la fuerza total de la presión del orificio se aplique a la mordaza superior para lograr un corte completo.

Mordaza abierta: el aceite se dirige hacia el extremo de la barra del cilindro y el aceite del orificio regresa al tanque.



Válvula 6300830

Válvula de verificación 6380011
Kit de sellado externo SK00023
Ajuste con una torsión de 454 a 486 ft-lb

Dirige el aceite hacia la barra desde la excavadora durante la retracción; bloquea la vía del aceite entre la barra y el tanque en todo momento.

Junta tórica 6300723

Orificio de purga

Si está tapado, la mordaza se cerrará.

Válvula de lógica 6300623
Kit de sellado externo 6300624
Ajuste con una torsión de 454 a 486 ft-lb

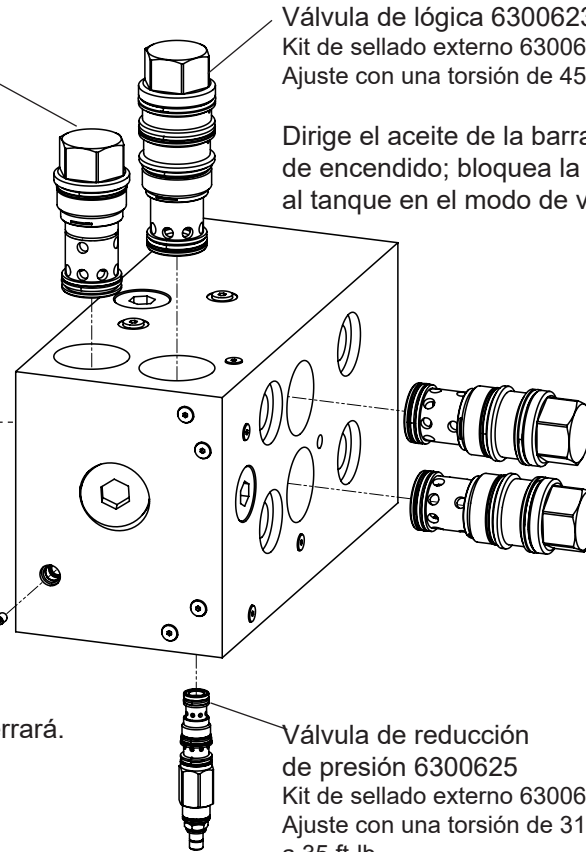
Dirige el aceite de la barra al tanque en el modo de encendido; bloquea la vía del aceite de la barra al tanque en el modo de velocidad.

Válvula de retención piloto 6300061
Kit de sellado externo SK00024
Ajuste con una torsión de 454 a 486 ft-lb

Dirige el aceite de la barra al orificio en el modo de velocidad; bloquea la vía del aceite entre la barra y el orificio en el modo de encendido.

Válvula de reducción de presión 6300625
Kit de sellado externo 6300622
Ajuste con una torsión de 31 a 35 ft-lb

Cambia entre los modos de velocidad y encendido.



MANTENIMIENTO DEL ANILLO DE ROTACIÓN

Realice una inspección visual de los pernos de corona de giro (cojinetes de rotación) cada ocho horas de operación. No reutilice ni vuelva a ajustar estos pernos. Los pernos sueltos o rotos, junto con los pernos en cualquiera de los lados, deben reemplazarse de inmediato.

Los pernos que sujetan la corona de giro son fundamentales para la operación segura del accesorio. Una torsión inadecuada puede hacer que los pernos fallen y que el accesorio se desprenda, lo que puede provocar lesiones personales graves y daños al equipo. Una torsión inadecuada también produce un desgaste desparejo de la corona de giro.

Los componentes giratorios deben engrasarse todos los días. Las boquillas de engrase están ubicadas en la parte externa de la corona de giro y en la parte interna del conjunto del cabezal giratorio. Las ubicaciones de engrase están señaladas con calcomanías.

Engrase cada boquilla y, luego, gire el accesorio dos vueltas completas.

Use grasa de litio prémium de extrema presión de grado 2 en condiciones normales de temperaturas superiores a 32 °F (0 °C). Use grasa de grado 0 en temperaturas por debajo de los 32 °F (0 °C).

No use grasa que contenga molibdeno (Moly).

Se recomienda la grasa de litio antidesgaste de extrema presión Genesis GLG-2® (n.º de pieza 6302601) para todo tipo de condiciones climáticas.



Manténgase alejado cuando se gire el accesorio.
Manténgase siempre a plena vista del operador.

MANTENIMIENTO DE LA CAJA DE ENGRANAJES

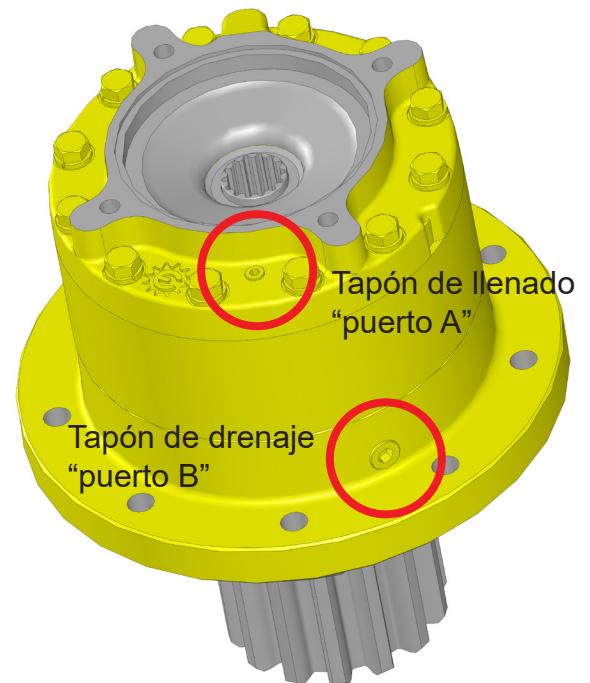
Lubricación de la caja de engranajes planetaria

Una lubricación adecuada es fundamental para garantizar el rendimiento y una larga vida útil de la caja de engranajes. Cambie el lubricante de la caja de engranajes después de las primeras 50 horas de operación. Verifique el lubricante de la caja de engranajes cada 250 horas. Consulte la tabla para conocer los grados y el cronograma de cambio del lubricante recomendados según las condiciones climáticas.

Baja temperatura	Grado	Cambio
5 °F (-15 °C)	SAE 80 W-90 W	500 horas o una vez al año
-50 °F (-45 °C)	ISO 150 para sintéticos	1000 horas o dos años

Procedimiento de cambio de lubricante de la caja de engranajes

1. Coloque la cizalla de manera tal que la caja de engranajes esté en un nivel horizontal a una altura de trabajo conveniente.
2. Retire la cubierta de acceso del dispositivo de rotación y coloque una bandeja para goteo de aceite debajo del tapón de drenaje de la caja de engranajes (puerto B).
3. Retire el tapón de drenaje inferior (puerto B) y el tapón de llenado superior (puerto A).
4. Una vez realizado el drenaje, vuelva a colocar el tapón de drenaje inferior (puerto B).
5. Agregue el lubricante a través del tapón de llenado a hasta 1,5 pulgadas (38 mm) de la parte superior del tapón de llenado (puerto A). No lo llene demasiado.
6. Vuelva a colocar los tapones de llenado e inspección. Vuelva a instalar la cubierta de acceso.
7. Deseche el lubricante usado adecuadamente.



Recordatorio: El nivel de aceite de la caja de engranajes debería estar a entre 1,25 pulgadas y 1,5 pulgadas (entre 31 mm y 38 mm) por debajo del tapón de llenado con la caja de engranajes en posición vertical.

CIRCUITO DE ROTACIÓN

Para satisfacer diversas necesidades del cliente, Genesis ofrece varias opciones de válvulas de rotación. Estas opciones varían en montaje, función, piezas suministradas de fábrica y por el cliente y ventajas de funcionamiento. Para obtener información sobre cada tipo de circuito de rotación, consulte el cuadro a continuación y la información contenida en las siguientes páginas.

Las válvulas están configuradas de fábrica y no necesitan ajuste. Si considera que es necesario un ajuste, comuníquese con el Departamento de Servicio de Genesis. Un ajuste de válvulas no autorizado podría anular la garantía.

Todos los circuitos de rotación utilizan el mismo procedimiento para configurar el caudal:

Rote la cizalla y cronometre una revolución completa.

Ajuste el control de caudal correspondiente hasta que el tiempo de revolución sea de 14 a 16 segundos.

Repita en la dirección opuesta.

Nota: Genesis no recomienda el uso del circuito del cucharón de la excavadora para el control direccional del circuito de rotación ya que podría dañar a los componentes del dispositivo de rotación.

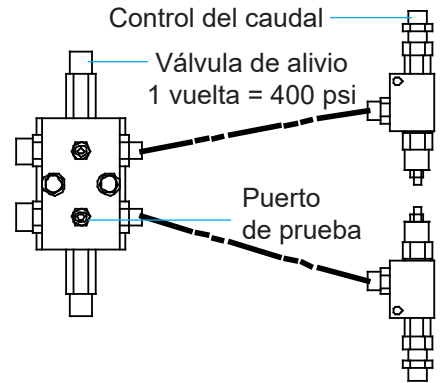
Rotación	Válvula auxiliar	Bomba de engranaje	Válvula acumuladora
Montaje	Alivio cruzado en la cizalla; válvula en la excavadora o cizalla	Alivio cruzado en la cizalla; válvula en la excavadora	En la cizalla
Función	Montada en la excavadora, la válvula de control direccional obtiene el aceite del sistema hidráulico de la excavadora para controlar la rotación Montada en la cizalla, obtiene el aceite de los bloques del puerto	El aceite dedicado de la bomba de engranaje suministra a la válvula de control direccional de la rotación en la excavadora	El aceite del circuito de apertura/cierre de la mordaza carga el acumulador; la cizalla rota cuando el acumulador se acciona de manera eléctrica
Suministrada de fábrica	Protección de alivio cruzado; control de velocidad de la rotación *Nota: El caudal y la presión de entrada no deberían superar 12 gpm y 2500 psi	Protección de alivio cruzado; control de velocidad de la rotación; interruptor de pedal y arnés de alambre	Acumulador; protección de alivio cruzado; control de velocidad de la rotación; válvula de control direccional; interruptor de pedal y arnés de alambre
Suministrada por el cliente	Circuito de rotación con control direccional de la excavadora; drenaje de cárter	Bomba de engranaje; drenaje de cárter; debe instalar el cableado	Drenaje de cárter; línea de retorno; debe instalar el cableado
Ventaja	Permite que la cizalla se abra/cierre y rote simultáneamente cuando se monta en la excavadora	Permite que la cizalla se abra/cierre y rote simultáneamente	Costo de instalación más bajo; más fácil de trasladar a otras excavadoras
Desventaja	Si la válvula direccional está montada en la cizalla, recibe el caudal solo de los puertos de la cizalla		Rotación limitada debido a la capacidad del acumulador

CIRCUITO DE ROTACIÓN

Rotación con válvula cruzada

Configurar las válvulas de alivio cruzadas:

1. Aumente la presión de suministro a la válvula de rotación a 2500 PSI.
2. Instale indicadores de presión en los puertos de prueba de alivio.
3. Conecte mangueras al motor o sujete la cizalla para que no rote.
4. Presurice la válvula para que rote.
5. Ajuste la válvula de alivio correspondiente a la presión especificada en la tabla de configuración de la válvula de rotación.
6. Repita para la otra dirección.
7. Reduzca la presión de suministro a la configuración de la válvula reductora de presión especificada en la tabla de configuración de la válvula de rotación.



Rotación con válvula de control de movimiento

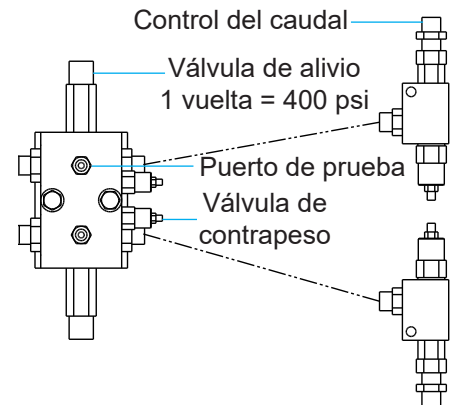
Siga los pasos 1 a 7 anteriores para configurar los alivios cruzados.

Si no puede alcanzar la presión especificada en la tabla de configuración de la válvula de rotación, ajuste las válvulas de contrapeso usando el siguiente procedimiento:

Gire los tornillos de ajuste de la válvula de alivio cruzada en sentido horario hasta su configuración máxima, registrando la cantidad de vueltas para luego poder regresarla a su configuración original.

Ajuste las válvulas de contrapeso girando los tornillos de ajuste en sentido antihorario hasta alcanzar la configuración correcta de 2500 psi.

Repita los pasos 6 y 7 para configurar las válvulas de alivio cruzado.

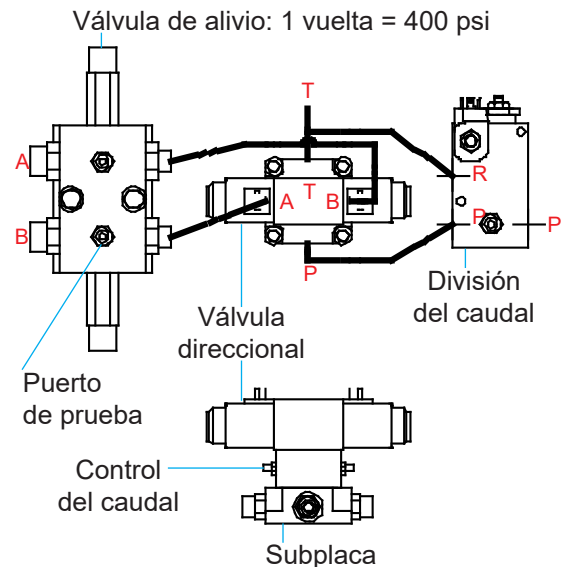


CIRCUITO DE ROTACIÓN

Rotación con división del caudal

Configurar las válvulas de alivio cruzadas:

1. Instale un indicador de presión en la válvula de descarga, desconecte los cables hacia la válvula direccional y energice la válvula en la válvula de descarga.
2. Ajuste la válvula de descarga a 2500 psi.
3. Vuelva a conectar los cables hacia la válvula direccional.
4. Conecte mangueras al motor o sujete la cizalla para que no rote.
5. Presione el interruptor para rotar hacia la izquierda o la derecha.
6. Ajuste la válvula de alivio correspondiente a la presión especificada en la tabla de configuración de la válvula de rotación.
7. Repita para la otra dirección.
8. Configure la válvula de descarga antes de operar.



Configuración de la válvula de contrapeso (si está equipada con una válvula de control de movimiento): siga el procedimiento en la sección de Rotación con válvula de control de movimiento.

Configurar la válvula de descarga:

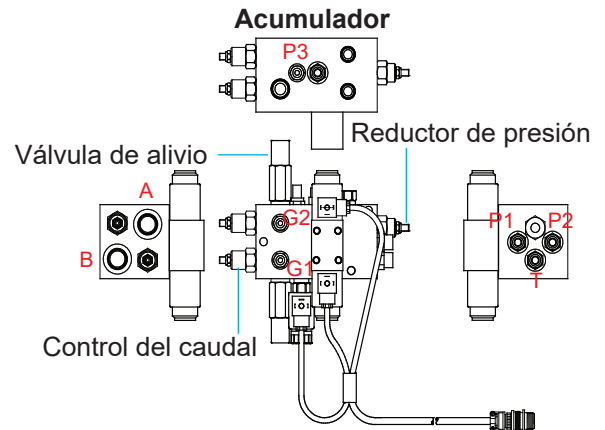
1. Instale un indicador de presión en la válvula de descarga, desconecte los cables hacia la válvula direccional y presione el interruptor para rotar hacia la izquierda o la derecha.
2. Ajuste la válvula de descarga a la presión especificada en la tabla de configuración de la válvula de rotación.
3. Vuelva a conectar los cables en la válvula direccional.

CIRCUITO DE ROTACIÓN

Rotación con válvula acumuladora

Configurar las válvulas de alivio cruzadas:

1. Instale indicadores de presión en los puertos G1 y G2 del conjunto de válvula de control.
2. Desconecte las mangueras del motor; conecte los puertos A y B en la válvula de control.
3. Cierre las mordazas y sujete toda la presión para cerrar.
4. Energice el circuito para rotar la cizalla.
5. Mida la presión en los puertos G1 y G2; reste el número bajo del número alto.
6. Libere la presión y ajuste la válvula de alivio correspondiente, si es necesario, para alcanzar la presión de alivio correcta.
7. Repita los pasos 3 a 6 para llegar a la configuración correcta.
8. Repita el procedimiento en la otra dirección para la otra válvula de alivio.
9. Vuelva a conectar las mangueras.



Configuración de la válvula de contrapeso (si está equipada con una válvula de control de movimiento): siga el procedimiento en la sección de Rotación con válvula de control de movimiento.

Configurar el reductor de presión:

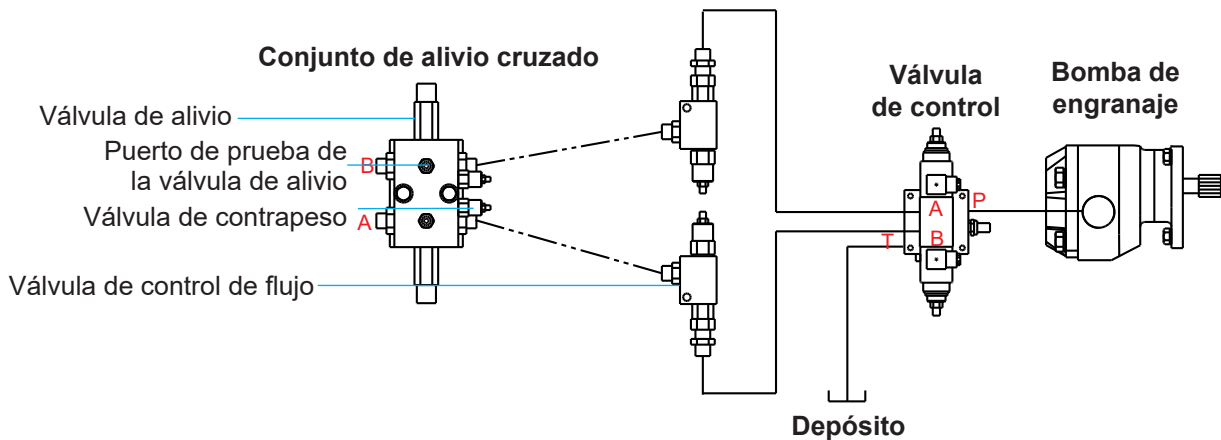
1. Instale un indicador de presión en el puerto P3 del conjunto de válvula de control.
2. Cierre las mordazas y sujete toda la presión para cerrar.
3. Mira la presión en el indicador del puerto P3.
4. Libere la presión; si la presión medida no es 3000 psi, ajuste el reductor y repita el procedimiento hasta alcanzar los 3000 psi.

CIRCUITO DE ROTACIÓN

Rotación con bomba de engranaje

Configurar las válvulas de alivio cruzadas:

1. Aumente la presión de suministro a la válvula de rotación a 2500 psi.
2. Instale indicadores de presión en los puertos de prueba de alivio.
3. Conecte mangueras al motor o sujete la cizalla para que no rote.
4. Presurice la válvula para que rote.
5. Ajuste la válvula de alivio correspondiente a la presión especificada en la tabla de configuración de la válvula de rotación.
6. Repita para la otra dirección.
7. Reduzca la presión de suministro a la configuración de la válvula reductora de presión especificada en la tabla de configuración de la válvula de rotación.



GUÍA DE RESOLUCIÓN DE PROBLEMAS

Sistema hidráulico

Síntoma	Posibles causas/soluciones
Baja potencia	Compruebe las presiones operativas y la presión de retorno en los bloques de puertos de la cizalla.
	Aísle la cizalla de la excavadora y verifique las presiones de la excavadora en la punta de la pluma.
	La cizalla podría estar parcialmente atascada en el modo de regeneración; siga el procedimiento de ajuste en este manual.
	Si la velocidad es buena con una potencia baja, es posible que sea necesario reemplazar los sellos internos en el cartucho de lógica.
	Posible derivación del cilindro, la oscilación o la regeneración; póngase en contacto con el Departamento de Servicio de Genesis para conocer los procedimientos.
Apertura lenta de la mordaza con baja potencia	Es posible que las válvulas de control piloto en la válvula de regeneración tengan sellos desgastados o dañados.
Cierre lento de la mordaza	Verifique los caudales hidráulicos de la excavadora.
	Compruebe el ajuste de la válvula de regeneración si la cizalla es nueva.
	El cartucho de ajuste podría tener sellos dañados o podría estar atascado en la posición de apertura.
	La válvula de control de regeneración o la válvula de lógica podrían tener sellos dañados o podrían estar atascadas en la posición de apertura.
Buena velocidad, pero la cizalla se detiene antes de cortar	El cartucho de ajuste de regeneración está demasiado girado hacia adentro, y no cambia del modo de regeneración.
La mordaza se desvía a la posición cerrada o puede cerrarse al empujarla	El orificio de purga de regeneración podría estar obstruido.
	Las válvulas de control piloto de regeneración podrían tener fugas.
	La válvula direccional en la excavadora podría tener fugas.
La mordaza se cierra de manera súbita y no abre	La válvula esférica podría estar cerrada en la excavadora.
	Las válvulas de control piloto de regeneración podrían estar contaminadas.
	La bobina de la válvula de la excavadora podría estar atascada.
	Si la cizalla tiene componentes hidráulicos de conexión rápida, podrían estar parcialmente desconectados o dañados.
Vibración del sistema hidráulico durante el corte	Apriete el cartucho de ajuste de regeneración en cuartos de vuelta y vuelva a verificar la velocidad.
	La vibración podría indicar un atascamiento del material.
La mordaza rebota después de golpear el alivio de la excavadora con la mordaza abierta	El orificio de purga de regeneración está obstruido.
	El cartucho de lógica de regeneración debe reemplazarse/falla del sello de oscilación o cilindro
Ruido fuerte cuando se cambia al modo de velocidad	Resorte o vástago roto en el cartucho de lógica (válvula de regeneración).
Sobrecalentamiento del sistema hidráulico	Verifique el nivel del aceite del sistema hidráulico en busca de condiciones bajas o de llenado excesivo.
	Asegúrese de que haya una vía clara para el enfriador-radiador y el condensador de aire acondicionado del sistema hidráulico; limpie los enfriadores y el radiador con aire comprimido y, luego, lave a presión.
	Consulte con el distribuidor de la excavadora si es necesario instalar un paquete para días de mucho calor en la excavadora. Las temperaturas del aceite que provienen de la cizalla pueden llegar hasta entre 110 y 116 °C (entre 230 y 240 °F).

GUÍA DE RESOLUCIÓN DE PROBLEMAS

Corte

Síntoma	Posibles causas/soluciones
Corte deficiente	El material está más allá del rango de apetito de la cizalla.
	El material es más duro que el acero dulce.
	Las cuchillas están desgastadas más allá del radio de 1/8 pulgadas (3 mm): rotar o reemplazar.
	Las separaciones entre las cuchillas son demasiado anchas para el material delgado.
	Las tiras de protección de las cuchillas son demasiado altas, lo que causa una desviación de la mordaza y separaciones excesivas entre las cuchillas.
	Las puntas de perforación están desgastadas y es necesario cuadrarlas o reemplazarlas.
	Hay demasiada holgura en el grupo de rotación: coloque cuñas a entre 0,002 pulgadas y 0,005 pulgadas (entre 0,05 mm y 0,127 mm).
	El desgaste en los cojinetes principales está causando una desviación de la mordaza y separaciones irregulares entre las cuchillas.
	Las presiones de la excavadora son demasiado bajas: verifique los bloques de puertos de la cizalla.
	La cizalla no sale del modo de regeneración o sale con un rango de presión demasiado alto; consulte la sección de la válvula de regeneración de este manual.
Derivación de la oscilación o del cilindro; póngase en contacto con el Departamento de Servicio de Genesis para conocer los procedimientos para comprobar si hay una derivación.	
Perforación deficiente	Las puntas de perforación están desgastadas y es necesario cuadrarlas o reemplazarlas.
	Las cuchillas guías están desgastadas: rotar o reemplazar.
	Separaciones excesivas o insuficientes en la punta de perforación y las cuchillas guías: coloque cuñas según las especificaciones indicadas en la sección de cuchilla guía de este manual.
Atascamiento del material	Separaciones excesivas entre las cuchillas: coloque cuñas según las especificaciones en la sección de cuchilla de corte de este manual.
	Cuchillas desgastadas: rotar o reemplazar.
	Separaciones excesivas o insuficientes en la punta de perforación y las cuchillas guías: coloque cuñas según las especificaciones indicadas en la sección de cuchilla guía de este manual.
	Es posible que haya material delgado envuelto alrededor de las cuchillas: pliegue el material o tome una cantidad mayor de material entre las mordazas.
	Material delgado en la apertura entre las cuchillas guías antes de que las puntas de perforación ingresen a la mordaza inferior: los operadores deben prestar atención a esta área en todo momento.

GUÍA DE RESOLUCIÓN DE PROBLEMAS

Rotación

Síntoma	Posibles causas/soluciones
No rota	Hay un fusible quemado.
	Pruebe si hay 24 V en las conexiones en la válvula direccional mientras presiona el interruptor del pedal.
	Configuración incorrecta de la presión; reinicie.
No rota en una dirección	No hay energía eléctrica en un lado; pruebe si hay 24 V en las conexiones en la válvula direccional mientras presiona el interruptor del pedal.
	Verifique si la válvula de control direccional cambia en ambos sentidos cuando acciona el interruptor de pedal en ambas direcciones.
El dispositivo de rotación vibra	Cortocircuito eléctrico; retire los controles del caudal.
	La configuración de la presión está demasiado alta; reinicie.
	La energía se dirige hacia ambos solenoides de rotación al mismo tiempo; pruebe si hay 24 V en las conexiones en la válvula direccional mientras presiona el interruptor del pedal.
Rota más rápido en una dirección	Un cartucho de control de caudal tiene una configuración más alta que el otro; reinicie.
Rota demasiado rápido o demasiado lento	El control del caudal está fuera del ajuste; reinicie.
La velocidad de rotación cambió con respecto a la configuración original	La contratuerca está suelta en la válvula de rotación.
	Cartucho defectuoso (contaminación).
	Válvula de control direccional defectuosa.
	La presión está configurada a un nivel muy bajo; reinicie.

GARANTÍA

Procedimiento de reclamación

Notifique al Departamento de Servicio de Genesis de la posible reclamación de garantía antes de realizar la reparación. Las imágenes digitales son muy útiles para diagnosticar problemas y recomendar reparaciones.

Póngase en contacto con el Departamento de Servicio de Genesis antes de realizar modificaciones, cambios o reparaciones en algún componente que se considere pertinente para la garantía. De lo contrario, se anulará toda su consideración para la garantía de Genesis.

El Departamento de Servicio de Genesis emitirá un número de autorización para llevar un registro de los costos de separación, las piezas salientes o las piezas defectuosas que se devuelven a la fábrica.

Los repuestos deben ordenarse usando un número de solicitud de compra. El envío es terrestre y estándar. El envío de un día para el otro está disponible por solicitud y Genesis no cubrirá el cargo de envío.

Cuando se haya completado la reparación, envíe una factura al Departamento de Servicio de Genesis en un plazo de 30 días. Incluya un informe de mano de obra interno detallado, las listas de piezas y las facturas para contratistas externos. Haga referencia al número de autorización en todas las facturas.

Cuando se devuelven piezas para su consideración para la garantía, incluya una copia de toda la documentación de Genesis relacionada, junto con cualquier otro documento necesario para garantizar el procesamiento y la acreditación adecuados. El Departamento de Servicio de Genesis proporcionará los formularios necesarios.

Su cuenta se acreditará cuando se acepte la reclamación de garantía.

Garantía de las cuchillas

La garantía estándar para las cuchillas solo se considerará en el primer borde, y el desgaste del borde debe tener un radio de 1/8 pulgadas (3 mm) o menos. Genesis no garantiza las cuchillas de corte que están agrietadas o rotas de arriba a abajo (en dirección perpendicular al borde largo de la cuchilla). Genesis también cubre sujetadores, la mano de obra para reemplazar los componentes desgastados o daños colaterales, tales como asientos de cuchillas, de las cuchillas rotas, la lengüeta de la cuchilla de perforación o las placas de ajuste.

Dirija todas las preguntas al Departamento de Servicio de Genesis: 715-395-5252

POLÍTICA Y PROCEDIMIENTO PARA EL PEDIDO DE REPUESTOS

Los pedidos de repuestos deberían incluir

- Número de la solicitud de compra
- Modelo y número de serie del accesorio
- Número de pieza y cantidad necesaria
- Dirección de envío y facturación
- Método de envío o fecha de entrega requerida

Realizar pedidos

Puede hacer pedidos por teléfono o correo electrónico. Para enviar un pedido por correo electrónico, use el formulario de la siguiente página o su formulario de solicitud de compra. La información de contacto se encuentra en la portada de este manual.

Números de pieza

Los números de pieza están enumerados en un manual de piezas separado o, si están incluidos, en la sección de piezas de este manual. Comuníquese con el Departamento de Piezas de Genesis en caso de tener preguntas relacionadas con los números de pieza, su disponibilidad y precios.

Envío

Todos los pedidos se enviarán por medio de la mejor superficie a menos que se solicite un método de envío alternativo. Los cargos de envío no están incluidos en el precio de compra de las piezas.

Facturas

Todas las facturas son pagaderas contra recibo. Toda cuenta con facturas abiertas más allá de los 60 días está sujeta a revisión y puede clasificarse como pago contra entrega sin aviso previo.

Devoluciones

Muchas piezas Genesis sin usar pueden devolverse con la documentación pertinente. El envío de las devoluciones es responsabilidad del comprador. El crédito se emitirá una vez realizada la devolución, menos un cargo por reposición del 25 %. Se requiere documentación para la acreditación de piezas devueltas. Póngase en contacto con el Departamento de Servicio de Genesis al 715-395-5252 para obtener el número y formulario de una autorización de devolución de productos (Return Goods Authorization, RGA). Cada devolución debe estar acompañada por una RGA. Es posible que los artículos enviados sin una RGA se devuelvan al remitente.

Devoluciones con garantía

Todas las piezas que se devuelvan a Genesis para analizar la garantía deben devolverse con una autorización de devolución de productos (Return Goods Authorization, RGA) provista por el Departamento de Servicio de Genesis. El formulario debe completarse en su totalidad, lo que incluye toda información adicional que solicite el Departamento de Servicio. El envío de las devoluciones es responsabilidad del remitente y se acreditará una vez que se apruebe la reclamación. Se realizará una determinación para aceptar o rechazar la reclamación en función de la información puesta a disposición de Genesis. La garantía para las piezas compradas que no sean componentes de desgaste es de seis meses. Genesis no cubre los costos de mano de obra para reemplazar las piezas compradas sustituidas bajo garantía. No hay un período de garantía para las partes o los componentes de desgaste.



FORMULARIO DE PEDIDO DE REPUESTOS

Cliente: _____ Fecha: _____

Teléfono: _____ Contacto: _____

Dirección de envío: _____ Correo electrónico: _____

Dirección de facturación: _____

Solicitud de compra: _____ Método de envío: _____

Modelo: _____ Número de serie: _____

Cantidad	Número de pieza	Descripción	Precio

Envíe un correo electrónico al Departamento de Piezas de Genesis:
genesisparts@genesisattachments.com
Para obtener asistencia, llame al 715-395-3488

PIEZAS

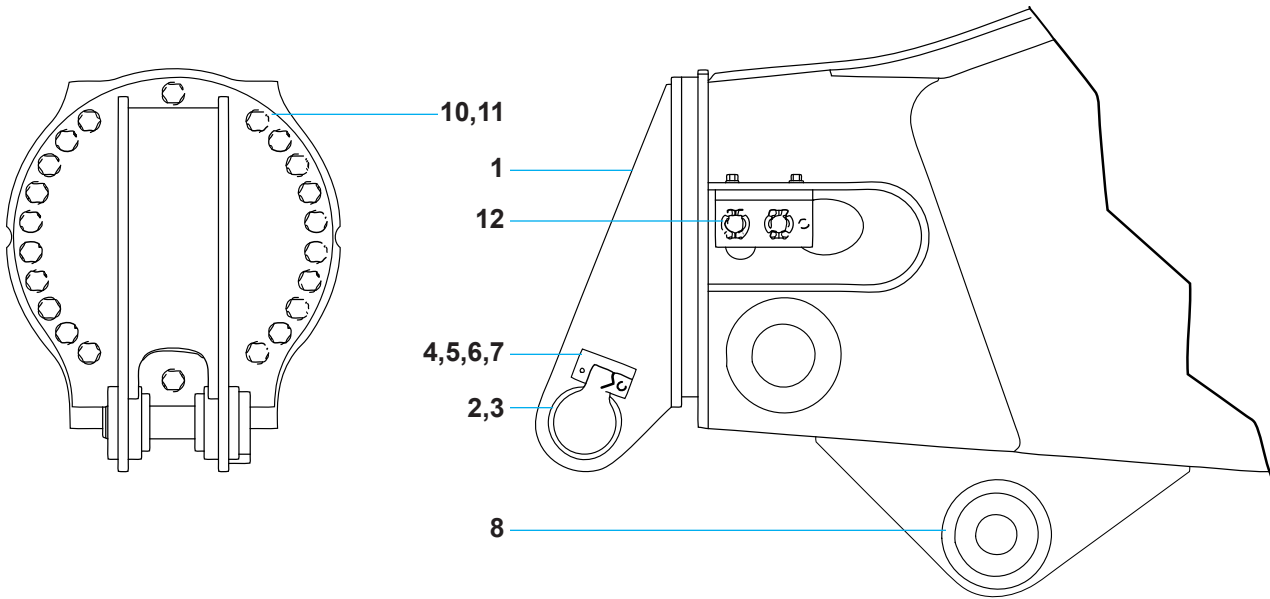
Las siguientes páginas contienen ilustraciones y listas de piezas para las cizallas móviles GXP. Estas fotos y dibujos generalizados identifican los principales componentes y es posible que no sean idénticos en cuanto a los detalles finos de una cizalla en particular.

Las listas de piezas incluidas aquí están previstas para brindar asistencia en la operación y el mantenimiento de las cizallas. Los números de pieza enumerados son los que se usan en la actualidad. Estos pueden diferir de los números de pieza de los componentes originalmente instalados en su cizalla. Para garantizar el uso de los componentes internos correctos, siempre indique el número de serie de su cizalla al solicitar piezas.

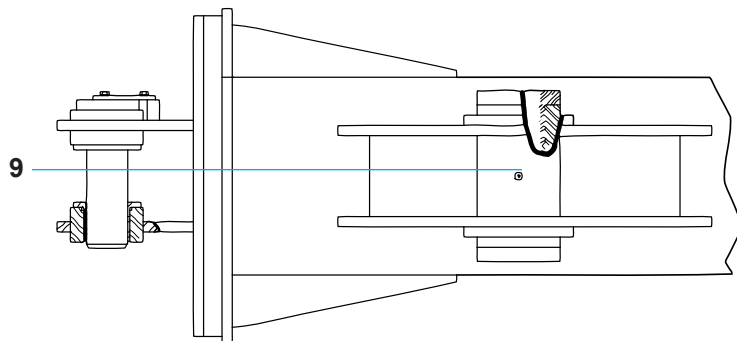
En caso de necesitar información adicional, comuníquese con el Departamento de Piezas de Genesis para obtener una lista de piezas específica para el modelo y número de serie de su cizalla.

PIEZAS

Soporte no giratorio



Pasador de la pluma proporcionado por el fabricante de la excavadora

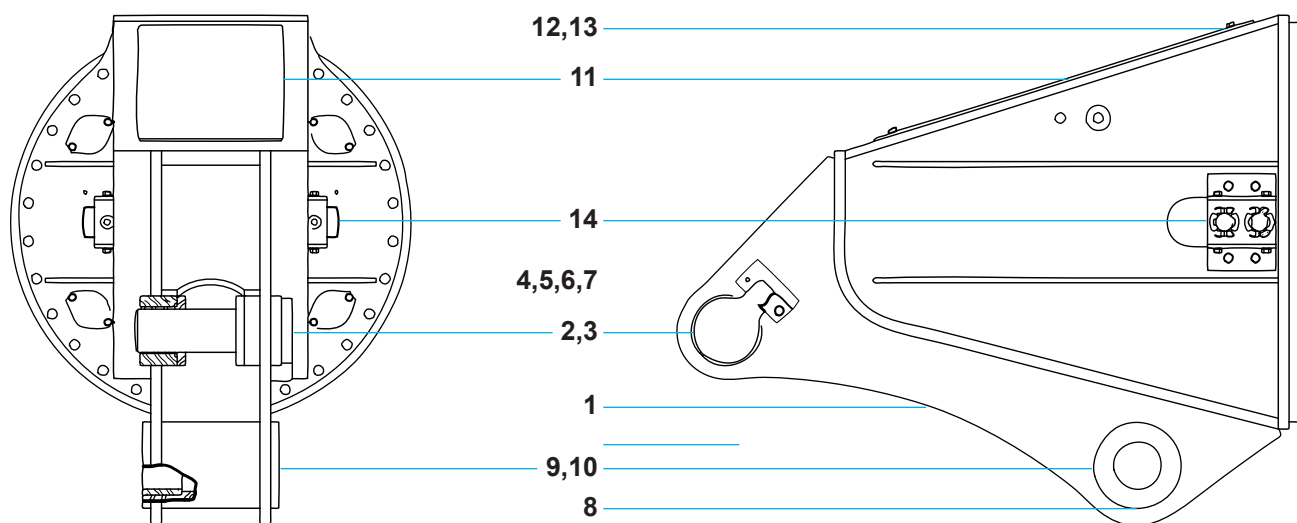


Artículo	Descripción
1	Soporte
2	Clavija del cilindro
3	Manguitos espaciadores
4	Sujeción con pasador
5	Correa
6	Perno (tornillo de cabeza hexagonal)
7	Arandela de seguridad
8	Cojinetes de la pluma
9	Boquilla de engrase
10	Perno (tornillo de cabeza hexagonal)
11	Arandela plana
12	Conjunto del bloque de puertos

Piezas personalizadas: llame al Departamento de Piezas de Genesis, 715-395-3488, para obtener los números de pieza específicos para su número de serie.

PIEZAS

Soporte giratorio / Cabeza superior



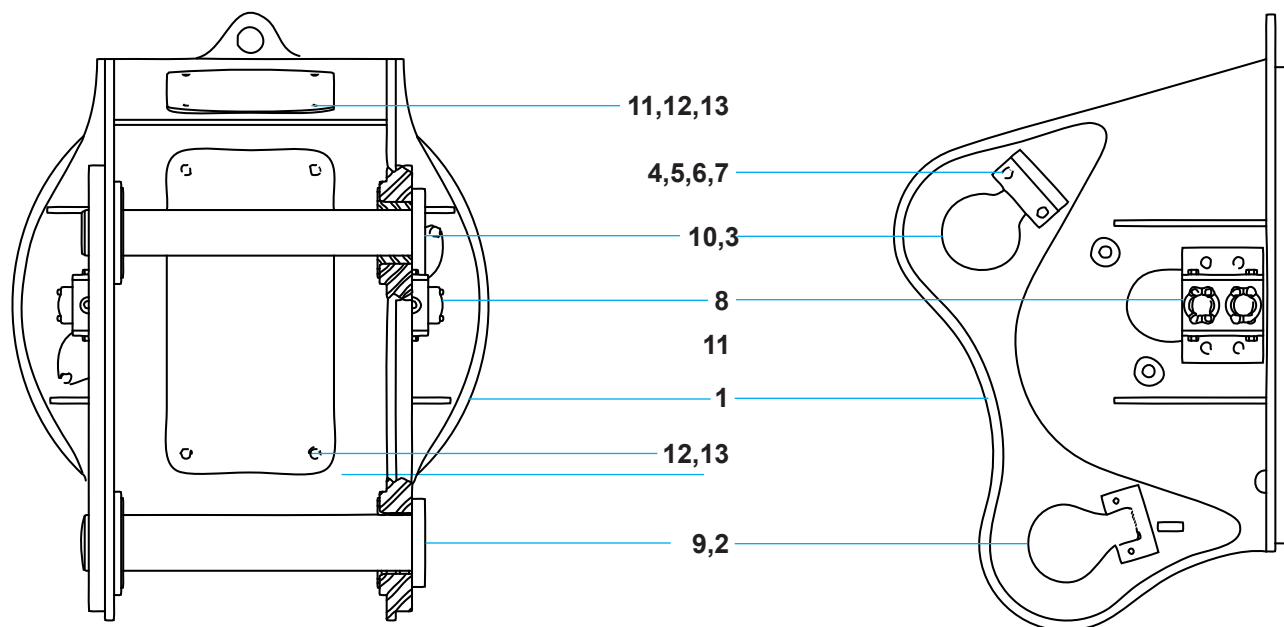
Pasador de la pluma proporcionado por el fabricante de la excavadora

Artículo	Descripción
1	Cabecal superior
2	Clavija del cilindro
3	Manguitos espaciadores
4	Sujeción con pasador
5	Correa
6	Perno (tornillo de cabeza hexagonal)
7	Arandela de seguridad
8	Boquilla de engrase
9	Cojinetes de la pluma
10	Cojinetes mecanizados, si se utilizan
11	Cubierta de inspección/acceso
12	Perno (tornillo de cabeza hexagonal)
13	Arandela plana
14	Conjunto del bloque de puertos

Piezas personalizadas: llame al Departamento de Piezas de Genesis, 715-395-3488, para obtener los números de pieza específicos para su número de serie.

PIEZAS

Montaje para tres miembros / Cabeza superior

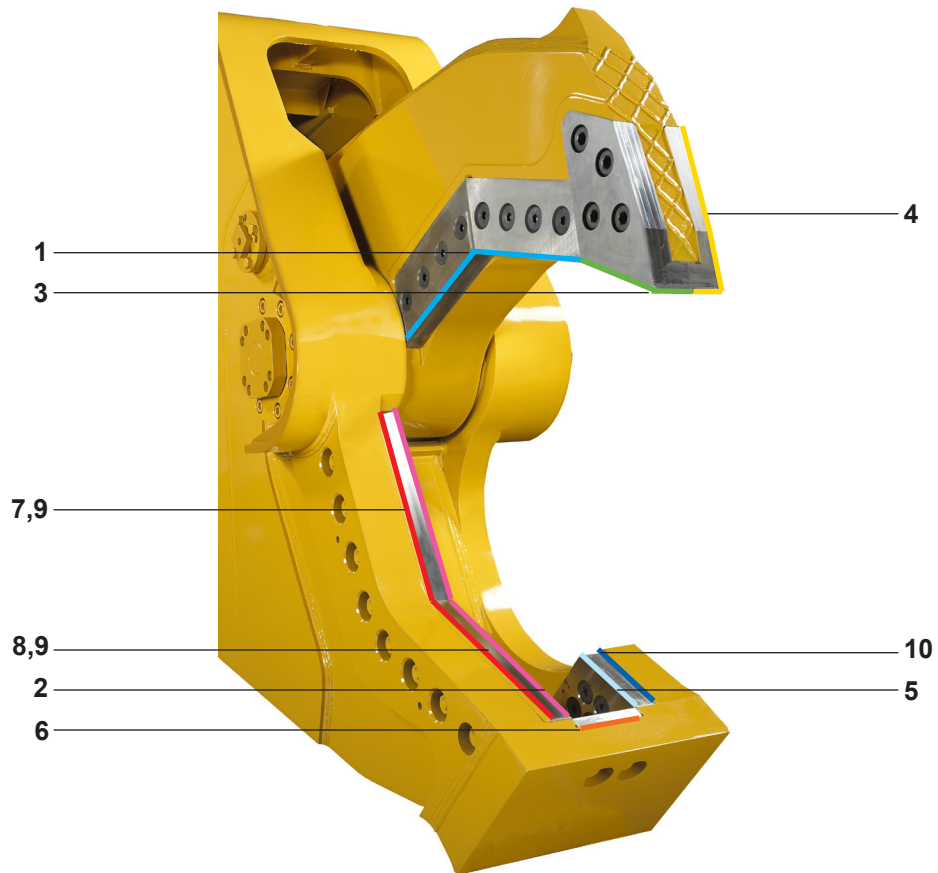


Artículo	Descripción
1	Cabezal superior
2	Clavija del brazo
3	Manguitos espaciadores, si se utilizan
4	Sujeción con pasador
5	Correa
6	Perno (tornillo de cabeza hexagonal)
7	Arandela de seguridad
8	Conjunto del bloque de puertos
9	Cojinetes o manguitos espaciadores, si se utilizan
10	Pasador de enlace del cilindro
11	Cubierta de inspección/acceso
12	Perno (tornillo de cabeza hexagonal)
13	Arandela plana

Piezas personalizadas: llame al Departamento de Piezas de Genesis, 715-395-3488, para obtener los números de pieza específicos para su número de serie.

PIEZAS

Cuchilla guía individual - Cuchillas y repuestos de desgaste



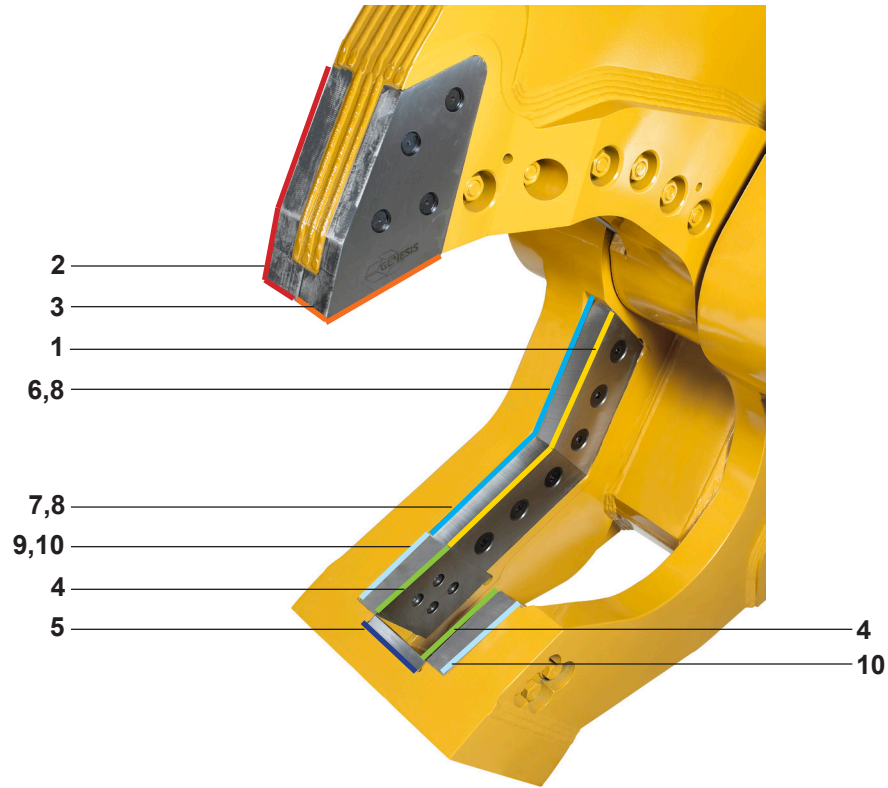
Artículo	Descripción	Cant.	200	300	400	500	700	1000	1500
1	Cuchillas superiores	2	4500397	1103534	1103536	1102939	1102512	1103104	1103104
2	Cuchillas inferiores	2	4500396	1103535	1103537	1103104	1103116	1103117	1103117
3	Cuchilla de punta derecha	1	4500394	1103538	1103538	1102832	1102832	1102832	1103415
4	Cuchilla de punta izquierda	1	4500395	1103539	1103539	1102833	1102833	1102833	1103416
5	Cuchilla guía	1	4500398	1103540	1103540	1103334	1103334	1103334	1103334
6	Hoja de cuchilla	1	4500399 4500953*	1101955	1101955	1101957	1101957	1101957	1102499
7	Placa de ajuste primaria	1	1103715	1103648	1103604	1103315	1103175	1103242	1103242
8	Placa de ajuste secundaria	1	1103716	1103649	1103603	1103316	1103174	1103241	1103241
9	Conjunto de cuñas de cuchillas	1	4500464	1103661	1103659	1103394	1103256	1103257	1103257
10	Conjunto de cuñas guías	1	4500470	1103660	1103660	3100721	3100721	3100721	3100721

* Para usar solamente con los números de serie GXP200302 y GXP200303.

Reemplace las placas de ajuste cuando se pierdan, se dañen o estén sumamente desgastadas.

PIEZAS

Cuchilla guía doble - Cuchillas y repuestos de desgaste



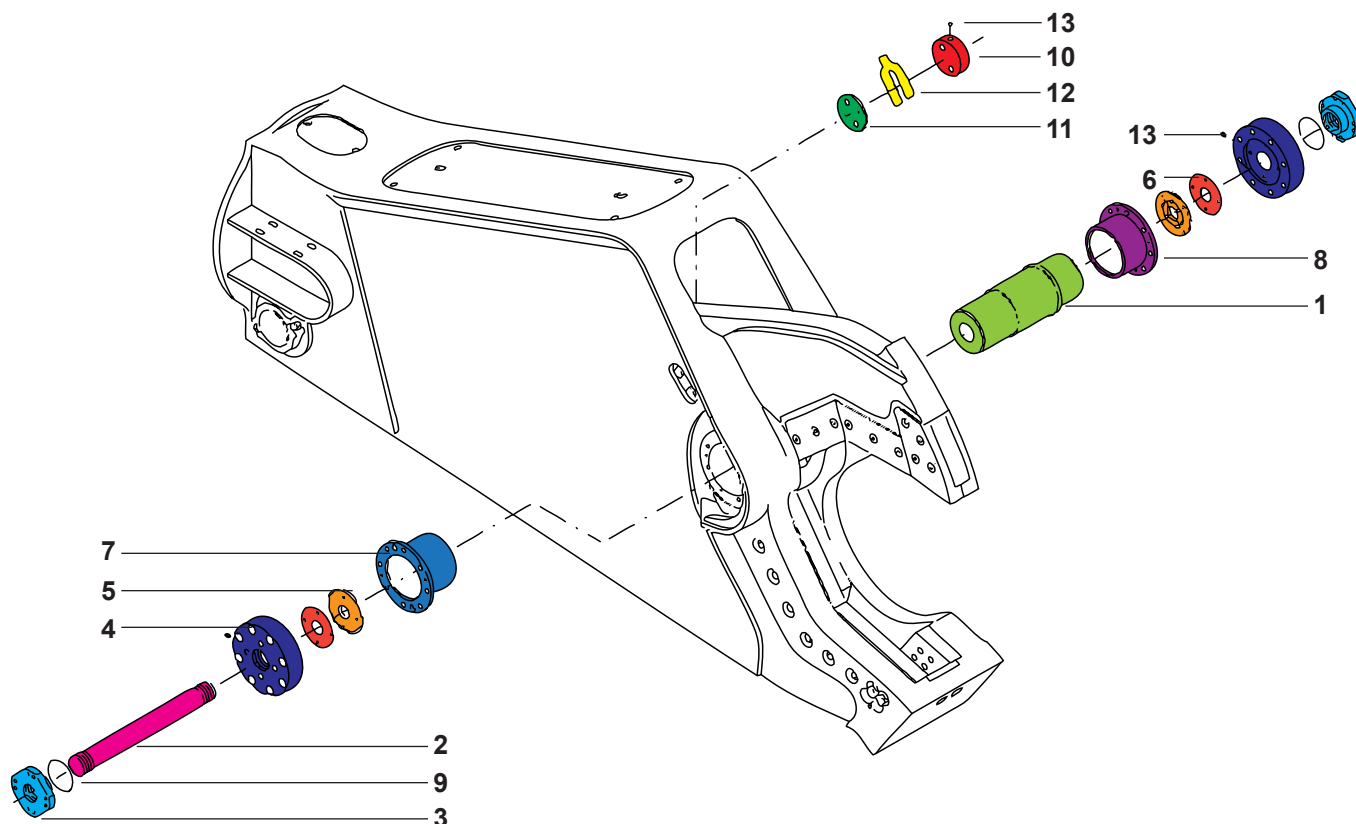
1 también en el lado opuesto de la mordaza superior

Artículo	Descripción	Cant.	400	500/660	700	990	1000	1200/1500	2500
1	Cuchillas de corte	4	1103536	1102939	1102512	1102512	1103104	1103104	1104010
2	Cuchilla de punta derecha	1	1103538	1102832	1102832	1103415	1102832	1103415	1104011
3	Cuchilla de punta izquierda	1	1103539	1102833	1102833	1103416	1102833	1103416	1104012
4	Cuchillas guías	2	1103540	1103334	1103334	1103334	1103334	1103334	1104013
5	Hoja de cuchilla	1	1101955	1101957	1101957	1102499	1101957	1102499	1104073
6	Placa de ajuste primaria	1	1104649	1104357	1104579	1104579	1104443	1104443	1104195
7	Placa de ajuste secundaria	1	1104650	1104358	1104578	1104578	1104445	1104445	1104196
8	Cuñas de cuchillas	2	1104652	1104515	1104648	1104648	1103394	1103394	1104071
9	Placa de ajuste guía	1	1104654	1104361	1104361	1104361	1104361	1104361	1104197
10	Cuñas guías	1	1103660	3100721	3100721	3100721	3100721	3100721	1104072

Reemplace las placas de ajuste cuando se pierdan, se dañen o estén sumamente desgastadas.

PIEZAS

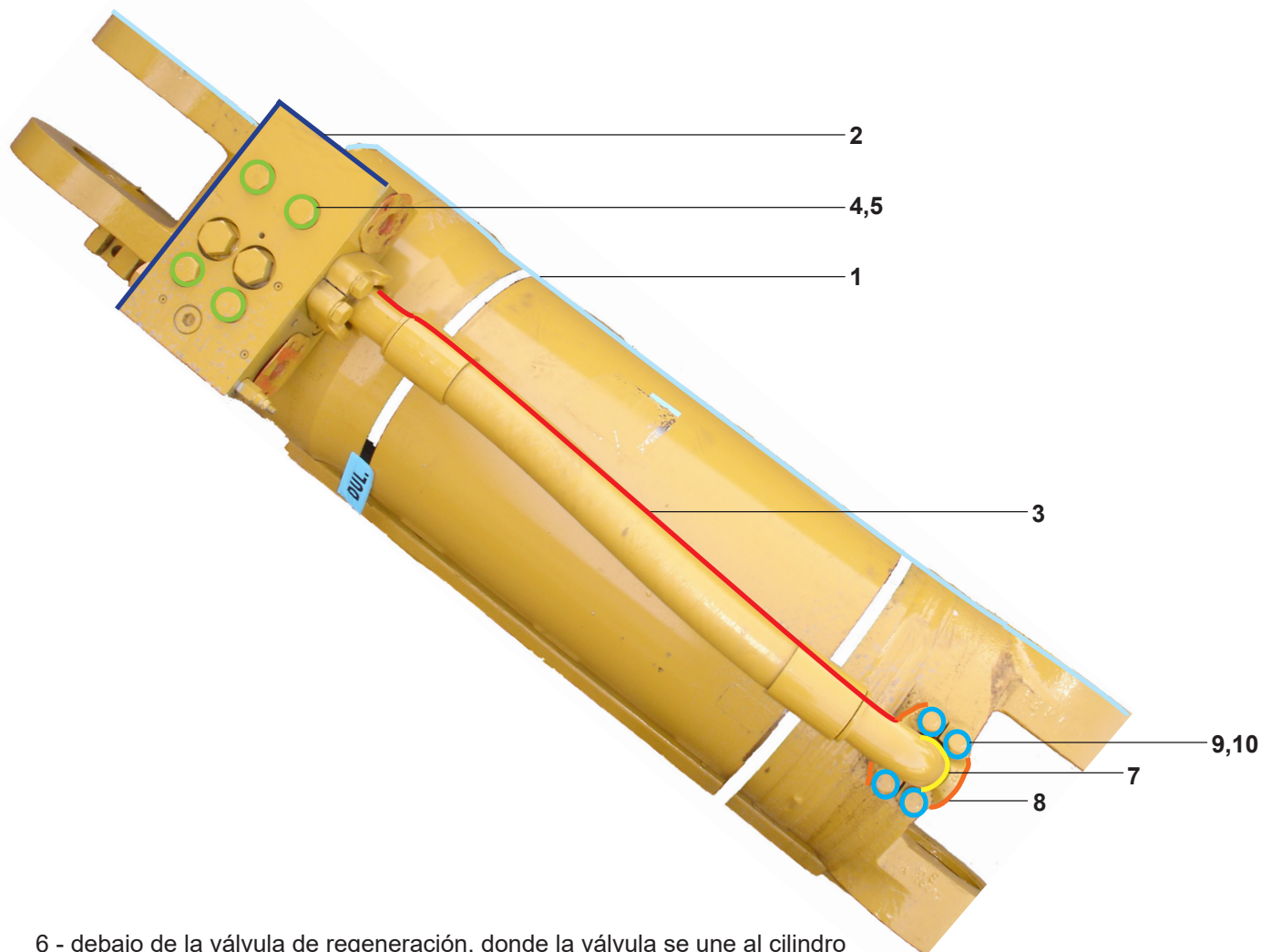
Grupo de rotación y auto guía



Artículo	Descripción	Cant.	200	300/400	500/660/ 700/1000	990	1200/1500	2500
1	Eje	1	1103879	1100245	1103124	1104797	1101639	1104050
2	Barra de acoplamiento	1	n/d	1100184	1103792	1104801	1101640	1104078
3	Tuerca de la barra de acoplamiento	2	n/d	1100181	1102446	1101644	1101644	1104081
4	Tapas para extremos	2	3100132	1100179	1102444	1101647	1101647	1104075
5	Arandela de empuje	2	n/d	1100061	1102442	1101646	1101646	1104048
6	Cuñas de la arandela de empuje	2	3100712	1100086	1102448	1101649	1101649	1104049
7	Cojinete derecho	1	3100130	1100177	1103125	1104799	1101650	1104052
8	Cojinete izquierdo	1	3100131	1100178	1103126	1104800	1101651	1104053
9	Junta tórica	2	S0190447	n/d	S0190244	n/d	n/d	S0190254
10	Auto guía	1	n/d	1103373	1103373	1103373	1103373	1104207
11	Placa de ajuste	1	n/d	1103375	1103375	1103375	1103375	1104209
12	Cuñas del disco	1	n/d	1103435	1103435	1103435	1103435	1104453
13	Boquilla de engrase	3	6200002	6200002	6200002	6200002	6200002	6200002

PIEZAS

Ensamble del cilindro



6 - debajo de la válvula de regeneración, donde la válvula se une al cilindro

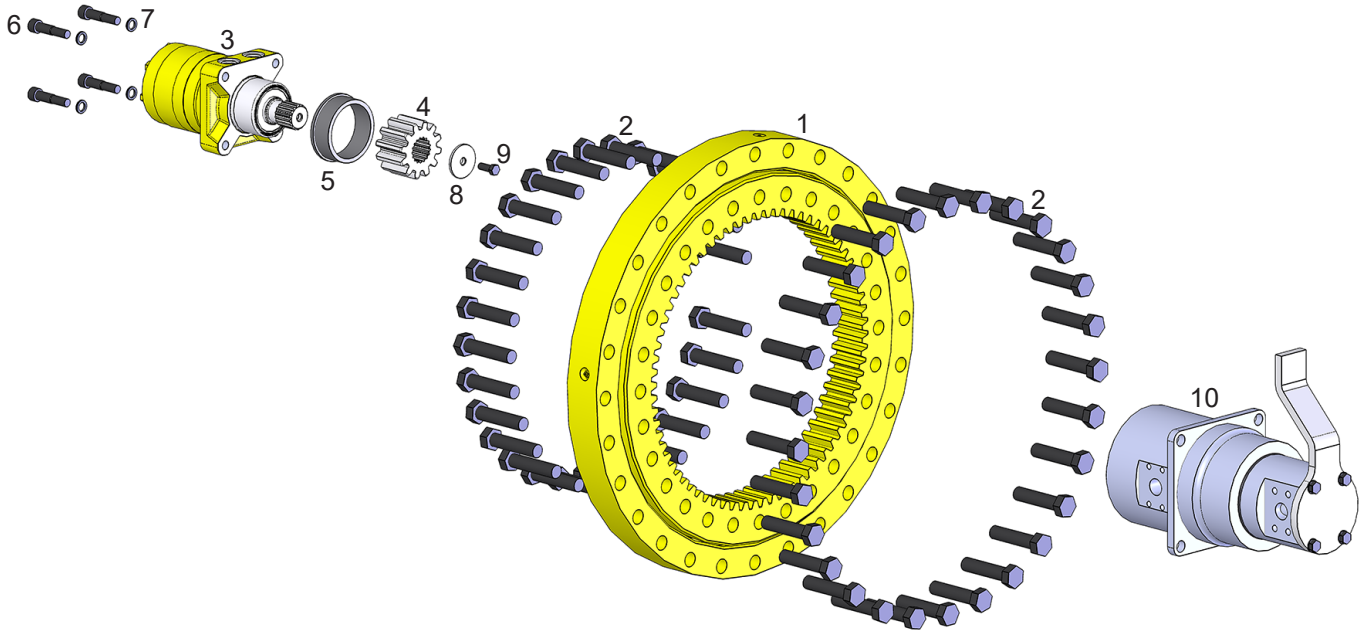
Artículo	Descripción	Cant.	200	300	400	500	660/700	990/1000	1200	1500
1	Cilindro	1	6300155	6300528	6300529	6300635	6300636	6300637	6300531	6300683
2	Válvula de regeneración*	1	6300193	6300830 6300524	6300830 6300524	6300830 6300524	6300830 6300525	6300830 6300525	6300830 6300525	6300830 6300525
3	Manguera	1	1200108	3100280	1200106	1200175	1200049	1200181	1200110	1200110
4	Pernos de regeneración	4	F0116180	F0124180	F0124180	F0124180	F0124180	F0124180	F0124180	F0124180
5	Arandelas de regeneración	4	F1201630	F1202444	F1202444	F1202444	F1202444	F1202444	F1202444	F1202444
6	Junta tórica de regeneración*	1	S0190222	6300638 S0190225	6300638 S0190225	6300638 S0190225	6300638 S0190225	6300638 S0190225	6300638 S0190225	6300638 S0190225
7	Juntas tóricas para mangueras	2	S0190225	S0190228	S0190228	S0190228	S0190228	S0190228	S0190228	S0190228
8	Bridas divisoras	4	H0262150	H0662200	H0662200	H0662200	H0662200	H0662200	H0662200	H0662200
9	Pernos para mangueras	8	F0116060	F0120070	F0120070	F0120070	F0120070	F0120070	F0120070	F0120070
10	Arandelas para mangueras	8	F1401628	F1402000	F1402000	F1402000	F1402000	F1402000	F1402000	F1402000

*Genesis utiliza válvulas de regeneración de dos fuentes.

Para obtener más información, consulte el mantenimiento hidráulico o de la rotación.

PIEZAS

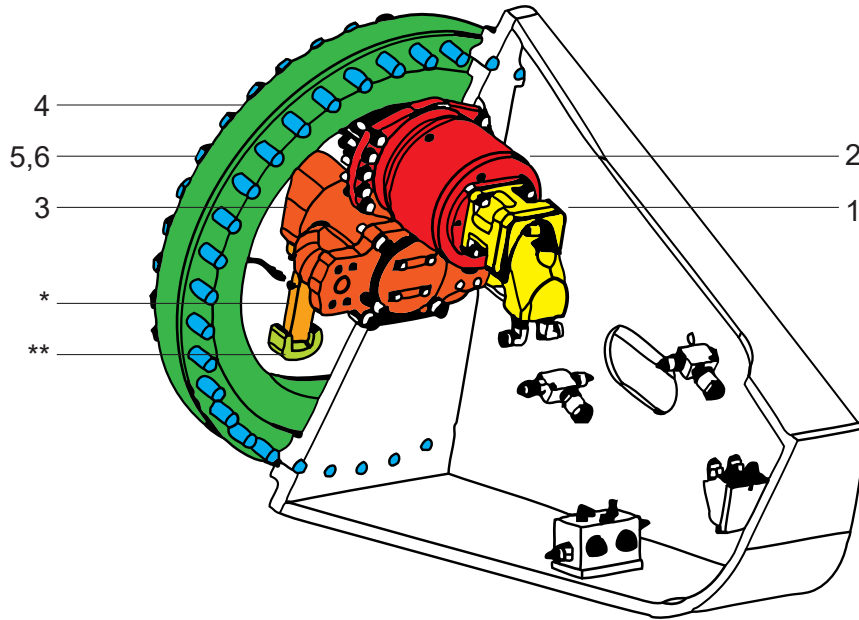
Sistema impulsor de rotación GXP 200 y 300



Artículo	Cant.	Número de pieza	
		GXP 200 y 300	Descripción
1	1	6100092	Corona de rotación
2	66	F0120100	Tornillo de cabeza hexagonal M20 x 2,50 x 100
3	1	6380084	Motor
4	1	3101225	Piñón
5	1	1107014	Espaciador mecanizado
6	4	1108183	Tornillo Allen de cabeza hueca con perno mecanizado
7	4	F1900050	Arandela Nord-Lock
8	1	3101226	Piñón del motor con arandela mecanizada
9	1	F023100	Tornillo de cabeza hexagonal $\frac{3}{8}$ - 16 x 1
10	1	6350066	Conjunto de colector de giro

PIEZAS

Sistema impulsor de rotación



* Brazo de torsión, subcomponente del conjunto de oscilación

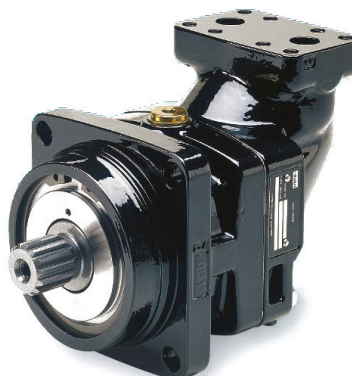
** Freno del brazo de torsión, subcomponente del conjunto de oscilación

Artículo	Descripción	400/500/660	700/990/1000	1200/1500	2500
1	Motor de engranajes Motor de pistones	6300420 6300549	6300466 6300549	6300466	6300466
2	Caja de engranajes	6300445	6300446	6300446	6300446
3	Conjunto de giro	5410012	5410010	5410010	5410010
4	Cojinete de rotación	6300429	6300430	6300556	6300552
5	Pernos* (cantidad)	F0127130 (60)	F0130150 (71)	F0213700 (80)	F0215900 (76)
6	Arandelas	F1202750	F1203056	F1300125	F1300150

* GXP 400 - 600 M27 - 3 x 130, GXP 700 - 1000 M30 - 3,5 x 150, GXP 1200 y 1500 1¼ - 7 x 7, GXP 2500 1½ - 6 x 9



Motor de engranajes



Motor de pistones



Motor de gerotor (200/300)

ESPECIFICACIONES DE TORSIÓN DE LOS PERNOS

Consulte los diagramas de tratamiento de las roscas de la página 78 para determinar si debe usar valores de torsión en húmedo o en seco para ciertos pernos.

Consulte los procedimientos en la página 79 para saber cómo aplicar fijadores de roscas o lubricantes antiagarrotamiento y cómo limpiar pernos y orificios de pernos.

Antes de la torsión, limpie todos los orificios de los pernos, los pernos y las tuercas para eliminar la suciedad, la grasa y el aceite, e identificar el tipo de perno.

Nunca vuelva a ajustar los pernos que usan Loctite. Si un perno se afloja o daña después del uso inicial cuando se aplicó Loctite y se ajustó el perno, es necesario reemplazar el perno.

Nunca afloje los pernos ajustados con una llave de torsión. Si lo hace, podría romper la llave de torsión o descalibrarla.

Las llaves de torsión deben calibrarse una vez al año.

Al usar un multiplicador de par de torsión con una llave de torsión, los ajustes incorrectos se multiplican por el índice de la llave de torsión.

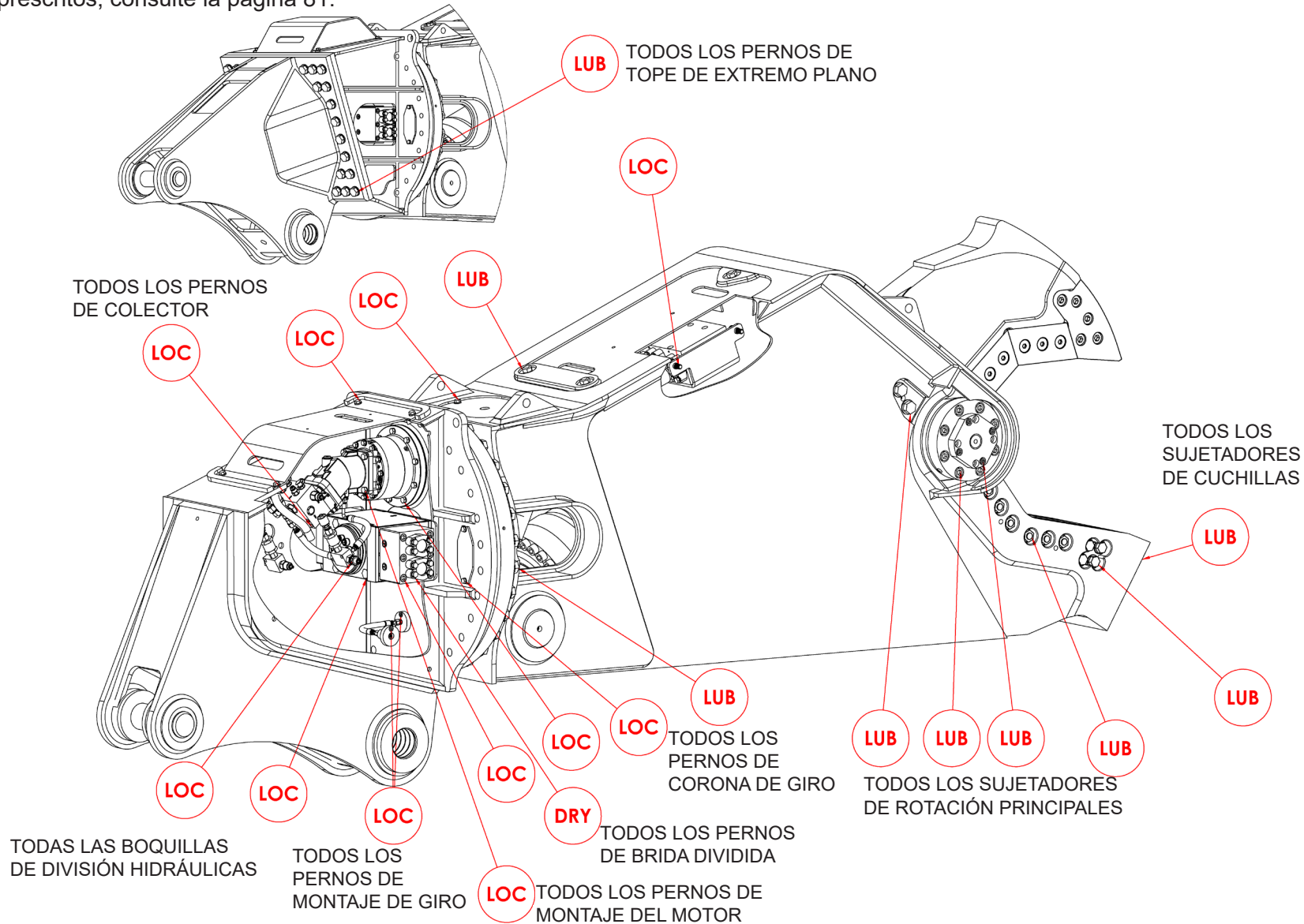
Nunca use un atornillador de impacto en un multiplicador de par de torsión.

DIAGRAMA DE TRATAMIENTO DE LAS ROSCAS

Tijeras móviles

Use este diagrama para determinar qué tratamiento de rosca es necesario usar para cada sujetador, según corresponda.

Para obtener información sobre los procedimientos de aplicación del tratamiento de las roscas, consulte la página 79. Para conocer los valores de torsión prescritos, consulte la página 81.



PROCEDIMIENTOS

Consulte los diagramas de tratamiento de las roscas de la página 78 para determinar cuál de los siguientes procedimientos se requiere.

Limpieza

Para garantizar el funcionamiento correcto del tratamiento de las roscas y los valores precisos de la torsión, limpie y desengrase **todas las roscas internas y externas** antes de aplicar fijadores de roscas, lubricantes antiagarrotamiento o imprimadores y antes de instalar los herrajes.

- Asegúrese de que tanto las roscas internas como las externas estén libres de suciedad o residuos.
- Use un limpiador de frenos o solvente limpiador similar en todas las roscas para quitar toda la grasa o el aceite.
- Deje que las roscas se sequen.

AVISO

Si no limpia las roscas de manera apropiada, el fijador de roscas, imprimador y/o lubricante antiagarrotamiento no se curará correctamente.

LOC

Fijador de roscas

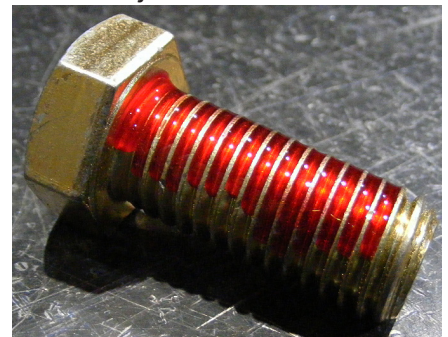
Para las conexiones con pernos que requieren fijador de roscas, use **Loctite 263** o un producto equivalente usando el siguiente procedimiento:

- Limpie y desengrase todas las roscas.
- Para los orificios pasantes o las tuercas, aplique fijador de roscas a las roscas de los pernos.
- Para los orificios ciegos, aplique una línea de fijador de roscas a lo largo del orificio (aplicarlo en el perno puede hacer que el aire que escapa quite el fijador cuando se introduce el perno).
- Ajuste el perno al **valor de torsión en húmedo** especificado, consulte la página 81.

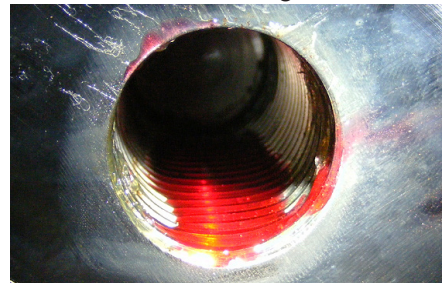
Para las conexiones con boquillas hidráulicas roscadas, use **Loctite 5452** o un sellador de roscas equivalente en conjunto con el imprimador **Loctite 7471** usando el siguiente procedimiento:

- Limpie y desengrase todas las roscas.
- Aplique el imprimador Loctite 7471 a las roscas externas e internas y deje que sequen.
- Aplique el fijador de roscas a 360 grados de las roscas sobre la boquilla macho, para garantizar una cobertura adecuada.
- Arme la boquilla según las indicaciones del manual del operador.
- Para las conexiones de junta tórica de cara plana y de resalto de junta tórica, ajuste las boquillas a los valores especificados en la página 82.

Fijador de roscas



Orificio ciego



Boquilla hidráulica



PROCEDIMIENTOS

LUB

Lubricante antiagarrotamiento

Para las conexiones con pernos que requieren lubricación antiagarrotamiento, use **Loctite LB8008** o un producto equivalente usando el siguiente procedimiento:

- Limpie y desengrase todas las roscas.
- Aplique una capa delgada de lubricante antiagarrotamiento a las roscas internas y externas y debajo de la tuerca y/o el cabezal del perno, para garantizar una cobertura completa.
- Ajuste el perno al **valor de torsión en húmedo** especificado, consulte la página 81.

Lubricante antiagarrotamiento


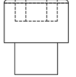
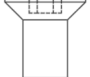


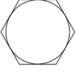
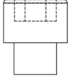
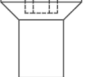
DRY

Ningún tratamiento de las roscas

- Limpie y desengrase todas las roscas.
- Ajuste el perno al **valor de torsión en seco** especificado, consulte la página 81.

ESPECIFICACIONES DE TORSIÓN DE LOS PERNOS

Valores de torsión en seco					
		Cabeza hexagonal/hueca		Cabeza plana	
					
Grado de sujeción	Tamaño y paso	Nm	ft-lb	Nm	ft-lb
CL 10,9	M8 x 1,25	35	26	27	20
	M10 x 1,50	71	53	58	42
	M12 x 1,75	124	92	101	73
	M14 x 1,50	200	148	163	118
	M14 x 2,00	200	148	163	118
	M16 x 2,00	311	230	254	184
	M20 x 1,50	610	450	498	360
	M20 x 2,50	608	449	497	359
	M24 x 3,00	1054	778	861	622
	M27 x 3,00	1543	1138	1260	910
	M30 x 3,50	2095	1545	1712	1236
	M36 x 4,00	3659	2699	2991	2159
8	1/4-20	14	11	11	8
	5/16-18	32	24	26	19
	3/8-16	59	44	48	35
	7/16-14	94	70	77	56
	1/2-13	143	106	116	84
	1/2-20	162	120	133	96
	5/8-11	287	212	234	169
	3/4-10	509	376	415	300
	7/8-9	821	606	670	484
	1.00-8	1232	909	1007	727
	1,00-14	1383	1020	1130	816
	1,25-7	2463	1817	2013	1453
8/L9	1,50-6	4287	3162	3504	2529

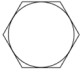
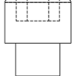
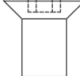
Valores de torsión en húmedo					
		Cabeza hexagonal/hueca		Cabeza plana	
					
Grado de sujeción	Tamaño y paso	Nm	ft-lb	Nm	ft-lb
CL 10,9	M8 x 1,25	29	22	23	17
	M10 x 1,50	61	45	49	36
	M12 x 1,75	105	78	85	62
	M14 x 1,50	150	111	121	88
	M14 x 2,00	170	126	138	100
	M16 x 2,00	265	196	216	156
	M20 x 1,50	456	337	372	269
	M20 x 2,50	517	382	422	305
	M24 x 3,00	894	660	731	528
	M27 x 3,00	1312	968	1072	774
	M30 x 3,50	1779	1312	1453	1049
	M36 x 4,00	3110	2294	2542	1835
8	1/4-20	13	10	11	8
	5/16-18	27	20	22	16
	3/8-16	50	37	40	29
	7/16-14	80	59	65	47
	1/2-13	122	90	99	72
	1/2-20	138	102	112	81
	5/8-11	244	180	199	144
	3/4-10	433	320	354	256
	7/8-9	698	515	570	412
	1.00-8	1046	772	854	617
	1,00-14	1175	867	960	693
	1,25-7	2095	1545	1712	1236
8/L9	1,50-6	3644	2688	2979	2150

ESPECIFICACIONES DE TORSIÓN DEL RESALTO DE JUNTA TÓRICA Y LA JUNTA TÓRICA DE CARA PLANA

Valores de torsión del resalto de junta tórica		
Guion de tamaño	Nm	ft-lb
-4	22	16
-5	27	20
-6	36	26
-8	83	60
-10	110	80
-12	187	135
-14	249	180
-16	304	220
-20	387	280
-24	498	360

Valores de torsión de la junta tórica de cara plana		
Guion de tamaño	Nm	ft-lb
-4	18	13
-6	30	22
-8	60	44
-10	85	62
-12	121	88
-14	121	88
-16	160	116
-20	213	154
-24	274	198

ESPECIFICACIONES DE ARRASTRE DEL PERNO

Tamaño de la rosca y paso	Cabeza hexagonal	Cabeza hueca	Cabeza plana
			
Tamaño de llave/impulsor			
M8 x 1,25	13 mm	6 mm	5 mm
M10 x 1,50	17 mm	8 mm	6 mm
M12 x 1,75	19 mm	10 mm	8 mm
M14 x 1,50	22 mm	12 mm	10 mm
M14 x 2,00	22 mm	12 mm	10 mm
M16 x 2,00	24 mm	14 mm	10 mm
M20 x 1,50	30 mm	17 mm	12 mm
M20 x 2,50	30 mm	17 mm	12 mm
M24 x 3,00	36 mm	19 mm	14 mm
M27 x 3,00	41 mm	19 mm	-
M30 x 3,50	46 mm	22 mm	-
M36 x 4,00	55 mm	27 mm	-
1/4-20	7/16 pulgadas	3/16 pulgadas	5/32 pulgadas
5/16-18	1/2 pulgadas	1/4 pulgadas	3/16 pulgadas
3/8-16	9/16 pulgadas	5/16 pulgadas	7/32 pulgadas
7/16-14	5/8 pulgadas	3/8 pulgadas	1/4 pulgadas
1/2-13	3/4 pulgadas	3/8 pulgadas	5/16 pulgadas
1/2-20	3/4 pulgadas	3/8 pulgadas	5/16 pulgadas
5/8-11	15/16 pulgadas	1/2 pulgadas	3/8 pulgadas
3/4-10	1-1/8 pulgadas	5/8 pulgadas	1/2 pulgadas
7/8-9	1-5/16 pulgadas	3/4 pulgadas	9/16 pulgadas
1.00-8	1-1/2 pulgadas	3/4 pulgadas	5/8 pulgadas
1,00-14	1-1/2 pulgadas	3/4 pulgadas	5/8 pulgadas
1,25-7	1-7/8 pulgadas	7/8 pulgadas	7/8 pulgadas
1,50-6	2-1/4 pulgadas	1 pulgadas	1 pulgadas

LISTA DE HERRAMIENTAS

Las siguientes herramientas están disponibles para comprar a Genesis. Es posible que esta lista no incluya todas las herramientas utilizadas para este accesorio, tales como aquellas que también se usarían generalmente para mantener una excavadora.

Número de pieza	Descripción
6900001	Kit de herramientas de servicio: incluye los números de pieza 6900002 a 6900024
6900002	Llave tubular de 12 puntos de 1,5 pulgadas (38 mm), tornillo de 1 pulgada (25 mm)
6900003	Llave tubular de 12 puntos de 1 5/16 pulgadas (33 mm), tornillo de 1 pulgada (25 mm)
6900004	Llave cubo de impacto con broca hexagonal de 5/8 pulgadas (16 mm), tornillo de 3/4 pulgadas (20 mm)
6900005	Llave cubo de impacto con broca hexagonal de 3/4 pulgadas (20 mm), tornillo de 3/4 pulgadas (20 mm)
6900006	Tornillo hembra de 3/4 pulgadas (20 mm) a adaptador macho de 1 pulgada (25 mm)
6900007	Llave combinada de 1 1/4 pulgadas (32 mm)
6900008	Desincrustadora de agujas de inyección
6900009	Llave tubular de 17 mm, tornillo de 3/4 pulgadas (20 mm), impacto métrico
6900010	Multiplicador de par de torsión, 2000 ft-lb
6900011	Llave de torsión de 3/4 pulgadas (20 mm), 600 ft-lb
6900012	Llave de trinquete macho/hembra de 26 pulgadas (66 cm), tornillo de 1 pulgada (25 mm)
6900013	Llave de trinquete de 30 pulgadas (76 cm), tornillo de 1 pulgada (25 mm)
6900014	Llave hexagonal de LA de 5/16 pulgadas (8 mm)
6900015	Llave combinada de 1 5/16 pulgadas (33 mm)
6900016	Llave combinada de 7/8 pulgadas (22 mm)
6900017	Llave combinada de 1 1/8 pulgadas (28 mm)
6900018	Llave de cubo de impacto de 6 puntos de 40 mm, tornillo de 3/4 pulgadas (20 mm)
6900019	Llave de cubo de impacto de 6 puntos de 46 mm, tornillo de 3/4 pulgadas (20 mm)
6900020	Caja de herramientas
6900021	Llave cubo de impacto con broca hexagonal de 7/8 in (22 mm), tornillo de 3/4 in (20 mm)
6900022	Llave tubular de 6 puntos de 1,5 pulgadas (38 mm), tornillo de 1 pulgada (25 mm)
6900023	Llave cubo de impacto con broca hexagonal de 7/8 pulgadas (22 mm), tornillo de 1 pulgada (25 mm)
6900024	Llave de cubo de impacto de seis puntos de 36 mm, tornillo de 1 pulgada (20 mm)



GENESIS®

The Promise of Performance.

INFORMACIÓN DE CONTACTO

Genesis Attachments

1000 Genesis Drive
Superior, WI 54880 EE. UU.

Número gratuito: 888-SHEAR-IT
(888-743-2748)

Teléfono: 715.395.5252

Correo electrónico:
info@genesisattachments.com

Europa, África y Oriente Medio Genesis GmbH

Teramostrasse 23
87700 Memmingen, Alemania

Teléfono: +49 83 31 9 25 98 0

Fax: +49 83 31 9 25 98 80
genesis-europe.com

Correo electrónico:
info@genesis-europe.com

Oficina representativa de Asia Pacífico

24 Upper Serangoon View #12-28
Singapur 534205

Teléfono: +65 9673 9730

Correo electrónico:
tchoo@genesisattachments.com

Centroamérica y Colombia

Cra 13A #89-38 / Ofi 613
Bogotá, Colombia

Teléfono: +57 1 610 8160 / 795 8747

Correo electrónico:
contact@themsagroup.com

Ver y descargar todos los manuales: genesisattachments.com/manuals
Patentes: genesisattachments.com/products/patents

Rev. 11-11-24