

GENESIS®

La promesse de la performance.

Versi Pro 15 (GVP 15)

MANUEL DE SÉCURITÉ, DE L'OPÉRATEUR ET DES PIÈCES



COORDONNÉES

Genesis Attachments

1000 Genesis Drive
Superior, WI 54880 États-Unis

Numéro gratuit : 888-SHEAR-IT
(888 743-2748)

Téléphone : 715-395-5252

Courriel :
info@genesisattachments.com

Europe/Afrique/Moyen-Orient Genesis GmbH

Teramostrasse 23
87700 Memmingen, Allemagne

Téléphone : +49 83 31 9 25 98 0
Télécopie : +49 83 31 9 25 98 80
genesis-europe.com

Courriel :
info@genesis-europe.com

Bureau du représentant Asie-Pacifique

24 Upper Serangoon View #12-28
Singapour 534205

Téléphone : +65 9673 9730

Courriel :
tchoo@genesisattachments.com

Amérique centrale et Colombie

Cra 13A #89-38 / Ofi 613
Bogota, Colombie

Téléphone : +57 1 610 8160 / 795 8747

Courriel :
contact@themsagroup.com

Consulter et télécharger tous les manuels : genesisattachments.com/manuals
Brevets : genesisattachments.com/products/patents

PRÉFACE

Afin de garantir plusieurs années de service sûr et fiable, seules les personnes formées et autorisées doivent utiliser et entretenir vos équipements Genesis. Le propriétaire du produit doit s'assurer que l'opérateur a reçu une formation sur l'utilisation sécuritaire du produit et qu'il peut consulter ce manuel. Les opérateurs et le personnel d'entretien doivent lire, comprendre et suivre toutes les instructions de fonctionnement et de sécurité de ce manuel. L'accessoire ne doit pas être utilisé avant d'avoir lu et bien compris ces instructions. Respectez toujours des pratiques exemplaires en matière de sécurité afin de vous protéger et de protéger les gens qui vous entourent.

Important

Ce manuel de l'opérateur doit toujours rester avec l'équipement et à la disposition de l'opérateur.

Remplacement du manuel

Si ce manuel est abîmé ou perdu, ou si vous avez besoin d'autres exemplaires, veuillez communiquer immédiatement avec le concessionnaire Genesis autorisé ou avec le service de l'entretien de Genesis au 888 743-2748 ou au 715 395-5252 pour demander un manuel de remplacement.

Formulaire d'enregistrement de garantie

Le formulaire d'enregistrement de la garantie doit être rempli par le concessionnaire ou le client et renvoyé à Genesis en indiquant la date de mise en service de l'accessoire.

Variations potentielles

Genesis ne peut pas prévoir tous les cas de figure potentiels qui pourraient représenter un danger car les exigences et l'équipement du propriétaire peuvent varier. En conséquence, les avertissements contenus dans cette publication et indiqués sur le produit ne peuvent pas être exhaustifs. Vous devez donc vous assurer que la procédure, l'application, la méthode de travail et la technique d'utilisation sont sécuritaires pour vous et pour les autres avant d'utiliser l'équipement.

Avis public

Genesis se réserve le droit d'apporter des modifications et d'améliorer ses produits et sa documentation technique en tout temps sans avis public ni obligation. Genesis se réserve également le droit d'interrompre la fabrication de tout produit à sa seule discrétion et en tout temps.

Garantie

Pour bénéficier d'un remboursement sous garantie, tous les travaux ou réparations doivent être préalablement autorisés par le département de service de Genesis. Toute altération, modification ou réparation effectuée avant autorisation du département de service de Genesis annulera toute possibilité de remboursement sous garantie, sans exception. Voir en page 46 les procédures de réclamation sous garantie.

Une mauvaise utilisation ou un entretien mal réalisé peut rendre toute garantie nulle et non avenue.

TABLES DES MATIÈRES

COORDONNÉES	2
PRÉFACE	3
Important.....	3
Remplacement du manuel.....	3
Formulaire d'enregistrement de garantie.....	3
Variations potentielles.....	3
Avis public.....	3
Garantie.....	3
AVIS DE SÉCURITÉ	7
SÉCURITÉ D'UTILISATION	8
Lire le manuel avant d'utiliser ou d'entretenir l'accessoire.....	8
Protection personnelle.....	8
Connaître son matériel.....	8
Avant l'utilisation.....	8
Vérification de l'équipement.....	9
Stabilité.....	9
Connaissance de la zone de travail.....	10
Procédure de démarrage.....	10
Déposez la charge avec prudence.....	10
Utilisez l'équipement avec prudence.....	11
Transport de l'accessoire.....	12
État de l'équipement.....	12
Travail en hauteur.....	12
Lignes électriques.....	12
Faites attention à la pression du fluide hydraulique.....	13
Débit d'huile prioritaire.....	14
Situations d'urgence.....	14
Situations dangereuses.....	14
Poussière de silice cristalline.....	14
Manutentionnez les matériaux avec prudence.....	15
Soulevez les charges avec prudence.....	15
Déposez la charge avec prudence.....	15
MARQUAGES SUR L'ACCESSOIRE	16
INSTALLATION DE L'ACCESSOIRE	17
Débit à deux pompes.....	17
INSTALLATION DU MÉCANISME DE ROTATION	19
Circuit de rotation avec pompe à engrenages.....	19
Circuit de rotation - Vanne auxiliaire sur l'engin.....	20
DÉMARRAGE DU SYSTÈME HYDRAULIQUE	21
Procédure de démarrage.....	21
Exigences relatives au système hydraulique.....	21
INSTRUCTIONS GÉNÉRALES D'UTILISATION	22
Démarrage.....	22
Utilisation efficace et productive.....	22

TABLES DES MATIÈRES

PROBLÈMES OPÉRATIONNELS FRÉQUENTS	23
Découpe de gros matériaux	23
Claquements pendant le découpage	23
SÉCURITÉ DURANT LES TRAVAUX D'ENTRETIEN	24
PROGRAMME D'ENTRETIEN	26
Liste de contrôles aux huit heures	26
Entretien à long terme	26
POINTS DE LUBRIFICATION	27
REMPACEMENT DU JEU DE MÂCHOIRES	28
Retrait des mâchoires	28
Installation des mâchoires	28
ENTRETIEN DU JEU DE MÂCHOIRES DE CISAILLEMENT	29
Lames de perçage	29
LAMES DE PERÇAGE	30
Remplacement	31
LAMES DE GUIDAGE	32
Installation de cales	32
Rotation	32
Remplacement	32
LAMES PRIMAIRES ET SECONDAIRES	33
Dépose	33
Boulons de lames	33
Rotation	34
ENTRETIEN DU JEU DE MÂCHOIRES DE BROYAGE	35
Procédure de remplacement des dents	35
DIRECTIVES GÉNÉRALES DE SOUDURE	36
Pince de masse de la soudeuse	36
Règles de soudage	36
RECONSTITUTION	37
APPLICATION DE REVÊTEMENT DUR	38
MOTIFS DE REVÊTEMENT DUR	39
VANNE DE RÉGÉNÉRATION GENFLOW	40
FONCTIONNEMENT DE LA VANNE DE RÉGÉNÉRATION GENFLOW	42
ENTRETIEN DE LA COURONNE DE ROTATION	43
GUIDE DE DÉPANNAGE	44
Mâchoires	44
Mécanisme de rotation	45
GARANTIE	46
Procédure de réclamation	46
Garantie des lames	46

TABLES DES MATIÈRES

POLITIQUE ET PROCÉDURE DE COMMANDE DE PIÈCES	47
Les commandes de pièces doivent comporter les informations suivantes.....	47
Passer des commandes.....	47
Numéros de pièce.....	47
Expédition.....	47
Factures.....	47
Retours.....	47
Retours sous garantie.....	47
FORMULAIRE DE COMMANDE DE PIÈCES	48
PIÈCES	49
Tête supérieure de montage du second membre.....	50
Tête supérieure de montage du troisième membre.....	51
Bras / corps.....	52
Jeu de mâchoires de cisaillement.....	53
Jeu de mâchoires de broyage.....	54
Composants hydrauliques.....	55
Entraînement du mécanisme de rotation.....	56
SPÉCIFICATIONS DE COUPLE DE SERRAGE DES BOULONS	57
GRAPHIQUE DE TRAITEMENT DU FILETAGE	58
Cisailles mobiles.....	58
Processeurs.....	59
PROCÉDURES	60
Nettoyage.....	60
Frein-filet.....	60
Antigrippant.....	61
Absence de traitement du filetage.....	61
SPÉCIFICATIONS DE COUPLE DE SERRAGE DES BOULONS	62
Valeurs de couple sec.....	62
Valeurs de couple humide.....	62
CARACTÉRISTIQUES DE COUPLE DU JOINT TORIQUE À BOSSAGE ET DU JOINT TORIQUE À FACE PLATE	63
CARACTÉRISTIQUES DE LA PRISE DU BOULON	64
LISTE D'OUTILS	65
COORDONNÉES	66

AVIS DE SÉCURITÉ



Ce symbole, seul ou utilisé avec un mot de sécurité dans ce manuel, est utilisé pour attirer l'attention sur des instructions concernant votre sécurité personnelle ou celle des autres. Le non-respect de ces instructions peut entraîner des blessures graves, voire mortelles.



Cet avis est utilisé lorsque des blessures graves, voire mortelles, surviendront si les instructions ne sont pas suivies correctement.



Cet avis est utilisé lorsque des blessures graves, voire mortelles, risquent de survenir si les instructions ne sont pas suivies correctement.



Cet avis est utilisé lorsque des blessures mineures ou modérées risquent de se produire si les instructions ne sont pas suivies correctement.

AVIS

Cet avis est utilisé lorsque des dommages matériels risquent de se produire si les instructions ne sont pas suivies correctement.

SÉCURITÉ D'UTILISATION

Lire le manuel avant d'utiliser ou d'entretenir l'accessoire



Lisez ce manuel avant d'essayer d'utiliser l'accessoire. Ce manuel de l'opérateur doit être considéré comme faisant partie de l'accessoire. Pour installer, utiliser et entretenir correctement l'accessoire, les opérateurs et le personnel d'entretien doivent lire ce manuel.



ATTENTION

Des blessures graves, voire mortelles, peuvent survenir si des vêtements de protection et des dispositifs de sécurité appropriés ne sont pas utilisés.

Protection personnelle

Utilisez des vêtements de protection et des dispositifs de sécurité adaptés aux conditions de travail. Cela comprend :

- ✓ Casque de sécurité
- ✓ Lunettes de sécurité, lunettes de protection ou écran facial
- ✓ Protection de l'ouïe
- ✓ Chaussures de sécurité
- ✓ Gants de sécurité
- ✓ Vêtements réfléchissants
- ✓ Respirateur ou masque filtrant



Consignes de sécurité



Connaître son matériel

Renseignez-vous sur les capacités, les dimensions et les fonctions de votre accessoire avant de l'utiliser. Inspectez votre accessoire avant de l'utiliser et n'utilisez jamais un accessoire qui n'est pas en bon état de marche. Retirez et remplacez les pièces endommagées ou usées.

Avant l'utilisation

- ✓ Prévenez toutes les personnes se trouvant à proximité que vous êtes sur le point de commencer votre travail.
- ✓ Effectuez les étapes de vérification de l'équipement décrites dans ce manuel.
- ✓ Vérifiez le dessous et les alentours de la machine. Assurez-vous que tout le personnel et les autres équipements sont éloignés de la zone d'utilisation et de déplacement de l'équipement. Vérifiez les dégagements dans toutes les directions, y compris en hauteur.
- ✓ Assoyez-vous correctement sur le siège de l'opérateur.
- ✓ N'essayez pas d'utiliser l'appareil avant d'avoir lu et compris ce manuel et le manuel du fabricant de l'engin porteur.

SÉCURITÉ D'UTILISATION

Vérification de l'équipement

Avant toute utilisation, vérifiez que l'équipement est en bon état de fonctionnement.

Effectuez les vérifications suivantes :

- ✓ Raccords de graissage. Pompez de la graisse dans tous les raccords. Voir en page 27.
- ✓ Niveau d'huile hydraulique. Ajoutez de l'huile hydraulique au besoin.
- ✓ Vérifiez que les tuyaux hydrauliques et leurs raccords ne sont pas usés ou ne présentent pas de fuites. Réparez ou remplacez tout tuyau ou raccord endommagé.
- ✓ Vérifiez le bon fonctionnement de tous les leviers de commande.
- ✓ Palier de rotation. Vérifiez visuellement que les boulons ne sont pas desserrés ou endommagés. Si une réparation est nécessaire, faites appel à un technicien qualifié.
- ✓ Graissez le palier de rotation et le pignon.
- ✓ Vérifiez que les boulons de fixation des axes ne sont pas desserrés ou manquants.
- ✓ Vérifiez que les vérins ne présentent pas de creux (barillet) ou de bosses (tige).



**ÉTAT
SATISFAISANT**



ATTENTION

Des blessures graves, voire mortelles, peuvent survenir si les avertissements et les instructions de stabilité de l'engin porteur et de la zone de travail ne sont pas suivis correctement.

Stabilité

Votre accessoire Genesis est dimensionné pour que l'engin porteur demeure stable. Toutefois, une utilisation inappropriée, un entretien défectueux ou des modifications non autorisées peuvent entraîner une instabilité.

- ✓ Renseignez-vous sur la portée de travail et les capacités de l'engin porteur afin d'éviter tout basculement.
- ✓ Utilisez le contrepoids recommandé pour l'engin porteur.

Les situations suivantes affectent la stabilité :

- État du sol
- Inclinaison
- Poids de l'accessoire
- Contenu de l'accessoire
- Jugement de l'opérateur

RÉFLÉCHISSEZ

**LA SÉCURITÉ
D'ABORD**

Pour maximiser la stabilité, articulez l'accessoire pour rapprocher la charge du centre de rotation (centre de gravité) pendant le levage. Lorsque vous éloignez l'accessoire, faites preuve d'une grande prudence pour éviter un basculement.

SÉCURITÉ D'UTILISATION

Connaissance de la zone de travail

Vérifiez les dégagements dans la zone de travail. Demandez aux personnes à proximité de se tenir à une distance sécuritaire. Ne travaillez pas sous un obstacle. Avant de travailler, vérifiez toujours la présence de lignes électriques aériennes ou enterrées ou d'autres services publics sur le site.

Vérifiez l'état du sol. Évitez les endroits instables ou glissants. Placez l'engin porteur sur un sol ferme et plat. S'il n'est pas possible d'avoir un sol plat, positionnez l'engin porteur pour utiliser l'accessoire à l'avant ou à l'arrière de l'engin. Évitez de travailler sur le côté de l'engin porteur.

Pour réduire les risques de basculement et de glissade, ne vous stationnez jamais sur une pente supérieure à 10 % (élévation d'un pied sur une distance de 3 mètres [10 pieds]).

Procédure de démarrage

Avant d'utiliser l'équipement, faites-en le tour complet pour vous assurer que personne ne se trouve sous, sur ou à proximité de l'équipement. Demandez à toutes les personnes à proximité de s'éloigner d'au moins 23 mètres (75 pieds) de la zone de fonctionnement et de mouvement de l'équipement. Faites savoir à tous les autres travailleurs et aux passants que vous vous apprêtez à commencer. **NE TRAVAILLEZ PAS** jusqu'à ce que toutes les personnes à proximité soient en sécurité.

Assoyez-vous toujours correctement sur le siège de l'opérateur avant d'utiliser les commandes de l'engin porteur.

Démarrage :

- ✓ Assurez-vous que toutes les commandes sont en position centrale (neutre).
- ✓ Assoyez-vous correctement.
- ✓ Actionnez lentement toutes les fonctions pour vérifier le bon fonctionnement et purger l'air du système hydraulique.

Arrêt :

- ✓ Ramenez votre accessoire Genesis en position de repos sur le sol.
- ✓ Arrêtez le moteur de l'engin porteur.
- ✓ Faites fonctionner les commandes dans toutes les directions pour libérer la pression hydraulique, conformément aux instructions du fabricant de l'engin porteur.



ATTENTION

Des blessures graves, voire mortelles, peuvent survenir si les avertissements ou les instructions de sécurité ne sont pas suivis correctement.

Déposez la charge avec prudence

Ne déplacez pas l'accessoire ou tout matériau tenu entre les mâchoires au-dessus de personnes, d'équipements ou de bâtiments. Évitez de projeter ou de laisser tomber le contenu. Actionnez les commandes en douceur et progressivement.

SÉCURITÉ D'UTILISATION

Utilisez l'équipement avec prudence

N'utilisez pas l'équipement avant d'avoir été formé par un opérateur qualifié à son utilisation et à ses capacités.

Consultez le manuel de votre engin porteur pour ces instructions.

- ✓ Travaillez uniquement depuis le siège de l'opérateur. Vérifiez quotidiennement la ceinture de sécurité et remplacez-la si elle est effilochée ou endommagée.
- ✓ N'utilisez pas cet accessoire ou tout autre équipement sous l'influence de drogues ou d'alcool. Si vous prenez des médicaments sur ordonnance ou des médicaments en vente libre, demandez à votre médecin si vous pouvez utiliser l'équipement en toute sécurité.
- ✓ Ne laissez jamais un équipement sans surveillance avec le moteur en marche ou avec l'accessoire en position levée. Serrez les freins avant de sortir de l'engin.
- ✓ Ne dépassez pas la capacité de levage de votre engin porteur.
- ✓ Évitez les situations susceptibles de provoquer un basculement. L'engin porteur peut basculer s'il est utilisé sur une colline, une crête, une rive ou une pente. Évitez de travailler sur une pente qui pourrait entraîner le retournement de l'engin porteur.
- ✓ Pour éviter de renverser l'engin porteur, réduisez la vitesse lorsque vous conduisez sur un terrain accidenté ou sur une pente et lorsque vous tournez.
- ✓ N'utilisez jamais l'accessoire en guise de plateforme de travail ou d'engin porteur.
- ✓ Veillez à ce que toutes les plaques de marche, barres d'appui, pédales et commandes n'aient pas d'accumulations de saletés, de graisses, de débris et d'huile.
- ✓ Ne laissez jamais personne se tenir à proximité de l'équipement lorsqu'il est en fonctionnement.
- ✓ N'utilisez pas un équipement mal entretenu ou défectueux. Informez les autorités compétentes et **NE REPRENEZ PAS** le travail avant que le problème n'ait été résolu.
- ✓ Ne modifiez pas et ne retirez pas les dispositifs de sécurité.
- ✓ Assurez-vous de bien connaître les règles de sécurité de votre site de travail ainsi que les règles de circulation. En cas de doute sur un point de sécurité, contactez votre superviseur ou le coordinateur de la sécurité pour obtenir une explication.
- ✓ Une charge lourde peut rendre un engin instable. Soyez très prudent lors des déplacements. Ralentissez dans les virages et faites attention aux cahots. Il est possible que l'engin ait besoin de contrepoids supplémentaires pour contrebalancer le poids de l'accessoire.



SÉCURITÉ D'UTILISATION

Transport de l'accessoire

- ✓ Circulez uniquement avec l'accessoire dans une position de transport sécuritaire pour éviter tout mouvement incontrôlé. Conduisez lentement sur les terrains accidentés et sur les pentes.
- ✓ Lorsque vous conduisez sur la voie publique, utilisez des feux de sécurité, des réflecteurs, des panneaux de signalisation de véhicule lent, etc. pour éviter les accidents. Vérifiez les réglementations gouvernementales locales qui peuvent vous concerner.
- ✓ Ne circulez pas à proximité de fossés, d'excavations, etc., car le poids de l'engin pourrait provoquer un effondrement.
- ✓ Ne fumez pas lorsque vous faites le plein de la motrice. Prévoyez de l'espace dans le réservoir de carburant pour la dilatation. Essuyez le carburant renversé. Fermez bien le bouchon lorsque vous avez terminé.

État de l'équipement

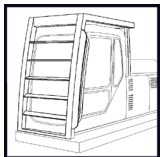
N'utilisez jamais un équipement mal entretenu. Lorsque quelque chose ne va pas, réparez ou remplacez les pièces immédiatement.



ATTENTION

Des blessures graves, voire mortelles, peuvent survenir si les avertissements ou les instructions de travail en hauteur ne sont pas suivis correctement.

Travail en hauteur



Évitez autant que possible de manipuler des matériaux au-dessus de votre tête. Des protections de cabine en verre de sécurité et en treillis métallique doivent être installées pour protéger l'opérateur des débris volants qui peuvent être générés pendant la manutention. Les structures de protection contre les chutes d'objets sont nécessaires pour toute utilisation où du matériel doit être manipulé au-dessus de la tête.



DANGER

Des blessures graves, voire mortelles, peuvent survenir si les avertissements et les instructions concernant les lignes électriques ne sont pas suivis correctement.

Lignes électriques

N'utilisez pas l'engin à proximité de lignes électriques sous tension. Toutes les réglementations locales, nationales/provinciales et fédérales doivent être vérifiées avant de s'approcher de lignes électriques, de câbles aériens ou souterrains, ou de sources d'énergie de quelque nature que ce soit avec une partie quelconque de l'engin porteur ou de l'accessoire. Contactez toujours le service public approprié avant de travailler à proximité de lignes électriques. Les lignes doivent être déplacées, isolées, déconnectées ou mises hors tension et mises à la terre avant de travailler à proximité.



Le courant circulant dans les lignes à haute tension peut provoquer un arc électrique sur une certaine distance entre le fil et un accès à la terre situé à proximité. Maintenez toutes les parties de l'engin à au moins 16 mètres (50 pieds) des lignes électriques.

SÉCURITÉ D'UTILISATION



ATTENTION

Des blessures graves, voire mortelles, peuvent survenir si les avertissements et les instructions de pression d'huile hydraulique ne sont pas suivis correctement.

Faites attention à la pression du fluide hydraulique

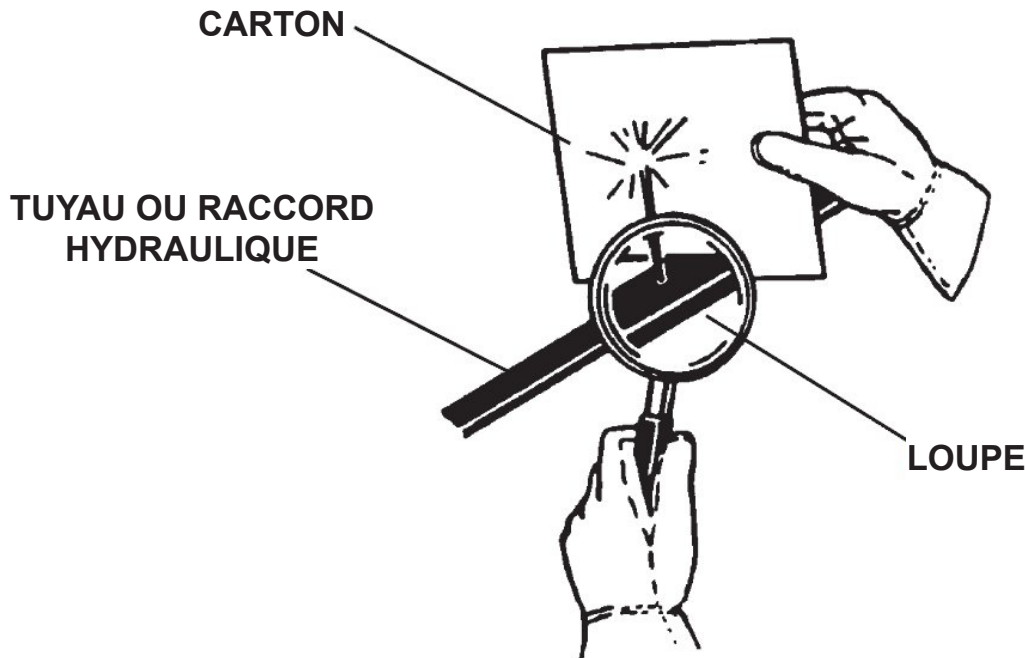
Le fluide hydraulique sous pression peut pénétrer la peau et provoquer des blessures graves, voire mortelles.

Il est possible que les fuites hydrauliques sous pression ne soient pas visibles.

- ✓ Gardez les parties du corps non protégées, comme le visage, les yeux et les bras, aussi loin que possible de toute fuite présumée. La chair injectée avec le fluide hydraulique peut développer une gangrène et d'autres blessures permanentes.
- ✓ En cas de blessure par un liquide injecté, consultez immédiatement un médecin.
- ✓ Lorsque vous recherchez des fuites hydrauliques, portez des lunettes de sécurité et des vêtements de protection et utilisez un morceau de carton ou de bois pour repérer les fuites.

N'utilisez pas vos mains!
Voir l'illustration ci-dessous.

- ✓ L'huile hydraulique devient chaude pendant le fonctionnement. Ne laissez pas l'huile hydraulique ou ses composants entrer en contact avec la peau, ce qui pourrait provoquer de graves brûlures. Laissez refroidir les composants hydrauliques avant d'y travailler. Utilisez des vêtements de protection et des équipements de sécurité appropriés. En cas de brûlure, consultez immédiatement un médecin.



SÉCURITÉ D'UTILISATION

Débit d'huile prioritaire

Les opérateurs doivent s'assurer que le flux d'huile vers les vannes principales est prioritaire dans les opérations aériennes et dans les conditions de grande portée.

Situations d'urgence

Soyez toujours prêt à faire face aux urgences. Assurez-vous qu'un extincteur est disponible. Familiarisez-vous avec son fonctionnement. Veillez à inspecter et à entretenir régulièrement l'extincteur. Assurez-vous qu'une trousse de premiers soins est facilement accessible.



Situations dangereuses

N'utilisez pas l'accessoire dans une situation dangereuse. Arrêtez immédiatement le travail, arrêtez la machine et signalez la situation dangereuse à l'autorité compétente. Les pratiques d'exploitation et d'entretien des équipements ont une incidence directe sur votre sécurité et celle des personnes qui vous entourent. Faites toujours preuve de bon sens lorsque vous travaillez et soyez attentif aux situations dangereuses.

Poussière de silice cristalline

Il est recommandé d'utiliser un système de suppression et de collecte des poussières et, si nécessaire, un équipement de protection individuelle pendant l'utilisation de tout accessoire susceptible de produire des niveaux élevés de poussière.



DANGER

L'exposition à la poussière de silice cristalline alvéolaire ainsi qu'à d'autres poussières dangereuses peut provoquer des maladies respiratoires graves, voire mortelles.

IMPORTANT : Le béton et les produits de maçonnerie contiennent du sable siliceux. Le quartz est une forme de silice et le minéral le plus courant de la croûte terrestre. Il est présent dans de nombreux types de roches.

Parmi les activités susceptibles de générer de la poussière de silice dans l'air, citons la démolition, le balayage, le chargement, le sciage, le martelage, le forage et le rabotage de roches, de béton ou de maçonnerie.

Il est recommandé d'utiliser un système de suppression des poussières (p. ex. de l'eau) ou de collecte des poussières (p. ex. un aspirateur) ainsi qu'un équipement de protection individuelle si nécessaire pendant l'utilisation d'un accessoire susceptible de produire des niveaux élevés de poussière de silice.



SÉCURITÉ D'UTILISATION



ATTENTION

L'utilisation de votre accessoire Genesis dans des applications non autorisées peut créer une situation dangereuse et entraîner l'annulation de la garantie.

Manutentionnez les matériaux avec prudence

- Ne coupez pas des matériaux en acier trempé tels que l'acier à outils, les rails de chemin de fer, les essieux ou les pièces usinées. Les matériaux durcis se brisent, plutôt que de se couper, ce qui peut provoquer la projection de débris. Ces actions risquent également de provoquer des pics de décompression dommageables pour les systèmes hydrauliques de l'accessoire Genesis et de l'engin porteur.
- N'utilisez aucune fonction de l'engin porteur pendant que vous coupez ou broyez avec votre accessoire Genesis, y compris les fonctions de la flèche et de l'entraînement.
- N'utilisez pas votre accessoire Genesis pour tirer des structures vers le bas. Cette action pourrait entraîner le détachement ou la chute de matériaux dépassant les capacités de l'engin porteur, ce qui présenterait un risque de basculement.
- Le mécanisme de rotation ne doit être utilisé que pour positionner votre accessoire Genesis. Ne l'utilisez pas pour soulever ou briser des matériaux.

Soulevez les charges avec prudence

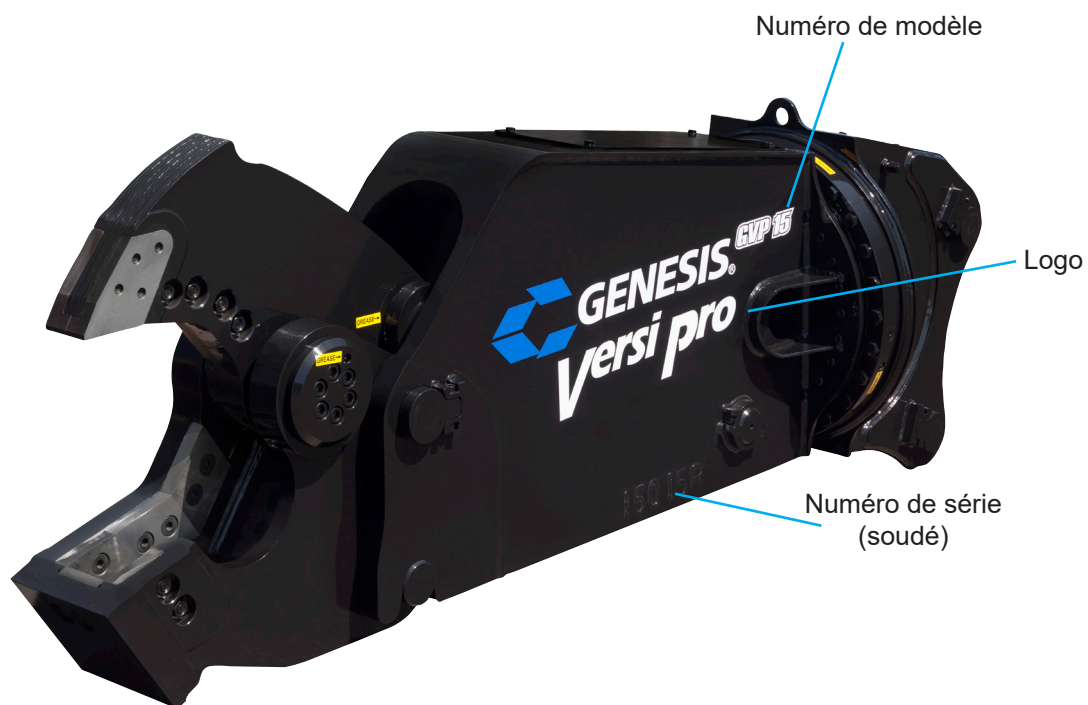
- Le système hydraulique a été pré-réglé et testé par votre concessionnaire. Ne modifiez pas les réglages hydrauliques sans consulter un concessionnaire Genesis agréé ou le service d'entretien Genesis. Cela annulerait la garantie et pourrait provoquer des dommages structurels, des accidents ou un basculement.
- Assurez-vous que la charge est bien maintenue dans les mâchoires. Ne déplacez pas un accessoire chargé lorsque la charge est lâche ou pendante. Veillez à ce que la charge soit pincée entre les mâchoires. Ne faites jamais basculer une charge.
- Pour maximiser la stabilité, articulez l'accessoire pour rapprocher la charge du centre de rotation (centre de gravité) pendant le levage. Lorsque vous éloignez l'accessoire, faites preuve d'une grande prudence pour éviter un basculement.

Déposez la charge avec prudence

- Ne déplacez pas l'accessoire ou tout matériau tenu entre les mâchoires au-dessus de personnes, d'équipements ou de bâtiments. Déposez la charge délicatement. Évitez de projeter ou de laisser tomber le contenu.
- Actionnez les commandes en douceur et progressivement. Les manœuvres brusques sont dangereuses et peuvent endommager l'engin porteur.
- Faites attention aux risques d'incendie. Gardez la zone de travail propre. Retirez tous les matériaux inflammables de la zone de travail pendant tout processus de soudage ou de chauffage. Ayez un extincteur à proximité et sachez comment l'utiliser.
- Ne substituez jamais les tiges et les boulons. Utilisez les tiges fournies par le fabricant. Remplacez tous les boulons par des boulons de mêmes dimensions et de même qualité. Le non-respect de cette consigne peut entraîner des blessures graves, voire mortelles.
- Utilisez votre accessoire Genesis uniquement comme indiqué dans ce manuel. N'utilisez pas l'accessoire pour soulever et déplacer d'autres objets. De telles manœuvres pourraient entraîner une instabilité et un basculement.

MARQUAGES SUR L'ACCESSOIRE

Les décalcomanies sont nécessaires pour assurer une utilisation et un entretien sécuritaires.
Pour en commander d'autres, contactez votre concessionnaire Genesis ou appelez le 715-395-5252.



INSTALLATION DE L'ACCESSOIRE

La préparation de l'excavatrice avant la livraison des accessoires rend l'installation plus sécuritaire et plus facile. N'hésitez pas à contacter Genesis ou votre concessionnaire Genesis pour obtenir de l'aide.

Débit à deux pompes

Une excavatrice est généralement dotée de deux pompes hydrauliques qui alimentent en huile sa soupape de commande principale, laquelle est généralement séparée en deux moitiés. La combinaison du débit des deux moitiés de la soupape de commande est appelée sommation, ce qui permet d'obtenir un débit à deux pompes pour faire fonctionner un seul circuit.

La sommation est la méthode privilégiée pour atteindre la vitesse maximale d'un accessoire. Cependant, échanger les circuits du bras et du godet peut également augmenter considérablement la vitesse.

Le circuit d'un godet comprend généralement un débit à une pompe, tandis que le circuit du bras comprend un débit à deux pompes. Parfois, l'ajout d'un tiroir de circuit auxiliaire au circuit du bras permet de réduire la contre-pression dans le système et d'accélérer l'ouverture et la fermeture des mors.

Dans certains cas, le circuit du godet et le circuit auxiliaire peuvent être additionnés pour obtenir un débit à double pompe, selon que le circuit du godet et le circuit auxiliaire se trouvent sur des côtés séparés de la soupape principale et que le circuit auxiliaire peut être contrôlé proportionnellement par un raccord en T au circuit de commande par pilote du godet.

Le circuit auxiliaire doit également pouvoir contrôler proportionnellement le déclenchement de la pompe du côté auxiliaire du circuit. Sur de nombreuses excavatrices, le circuit auxiliaire est contrôlé par le pourcentage de débit défini dans le système d'exploitation. Comme les accessoires absorbent tout le débit que les pompes peuvent leur fournir, lorsque ce pourcentage est atteint, la pompe se met instantanément en marche ou s'arrête au lieu d'augmenter ou de diminuer progressivement, ce qui peut provoquer des pics brutaux et dommageables dans le circuit hydraulique.

Si les circuits de l'excavatrice sont contrôlés électroniquement, il peut être nécessaire de réduire le déplacement du tiroir et le déclenchement de la pompe dans le logiciel de l'excavatrice pour éliminer les pointes du circuit lors du changement de direction du vérin de l'accessoire, de la pleine extension à la pleine rétraction.

Sur les excavatrices équipées d'un pilotage entièrement hydraulique des tiroirs, installez un régulateur de débit dans les conduites de pilotage entre le levier de commande et les tiroirs. Le régulateur de débit peut alors être réglé pour ralentir le débit d'huile par pilote vers le tiroir, ce qui ralentit le déplacement du tiroir et la course des pompes.

INSTALLATION DE L'ACCESSOIRE



ATTENTION

Assurez-vous que la pression hydraulique est relâchée avant de débrancher les raccords hydrauliques. Retirez LENTEMENT les raccords nécessaires.

L'accessoire est généralement expédié en position verticale. Si vous devez inverser l'accessoire pour l'installer, faites preuve d'une extrême prudence.

Suivez les instructions de retrait et de sécurité du fabricant de l'excavatrice pour retirer le godet ou tout autre accessoire fixé au bras.

Placez le Versi Pro à l'envers sur un sol plat et solide. Il est possible que des blocs soient nécessaires pour soulever le support de montage à la position appropriée.

Orientez l'excavatrice vers l'accessoire GVP avec les mâchoires face à l'opérateur. Soulevez le bras de l'excavatrice au-dessus du Versi Pro, en positionnant soigneusement la connexion de l'extrémité du bras avec l'alésage du pivot principal de montage de l'accessoire GVP. Goupillez le bras de l'excavatrice à l'accessoire GVP.

Relevez lentement la flèche pour soulever l'accessoire GVP, en permettant à la connexion du pivot du vérin de venir à portée de la course du vérin de l'excavatrice.

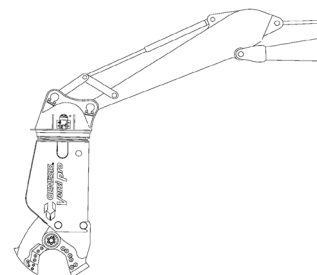
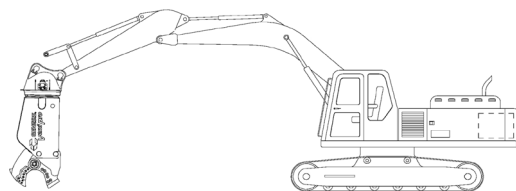
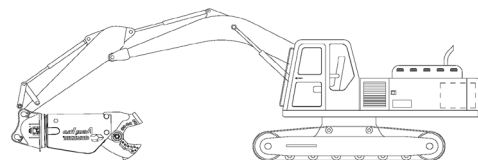
Allongez le vérin de l'excavatrice jusqu'à ce que l'alésage de la liaison de puissance soit aligné avec la connexion du pivot du vérin. Goupillez le vérin de l'excavatrice à l'accessoire GVP.

Encerchez et déployez le Versi Pro, en vérifiant bien qu'il n'y a pas d'interférence entre le support et les conduites rigides. Vérifiez également qu'il n'y a pas d'interférence entre le vérin et la flèche ou le bras.

Installez les tuyaux hydrauliques de l'excavatrice, alimentation et retour, de l'extrémité du bras aux blocs du collecteur de l'accessoire GVP.

Les circuits du bras et du godet sont orientés vers les côtés tige et alésage de leurs cylindres respectifs. Veillez à connecter tige à tige et alésage à alésage lorsque vous connectez un circuit à l'accessoire. Lorsque le schéma de connexion est inversé, une pression supplémentaire est nécessaire pour ouvrir les mors, ce qui tire le moteur vers le bas, désamorce les pompes, augmente le temps de cycle des mors, crée une température élevée de l'huile et brûle plus de carburant.

Le Versi Pro doit être à la verticale avant d'y mettre de l'huile, sinon un bouchon d'air dans la valve de régénération pourrait empêcher l'ouverture de la mâchoire.

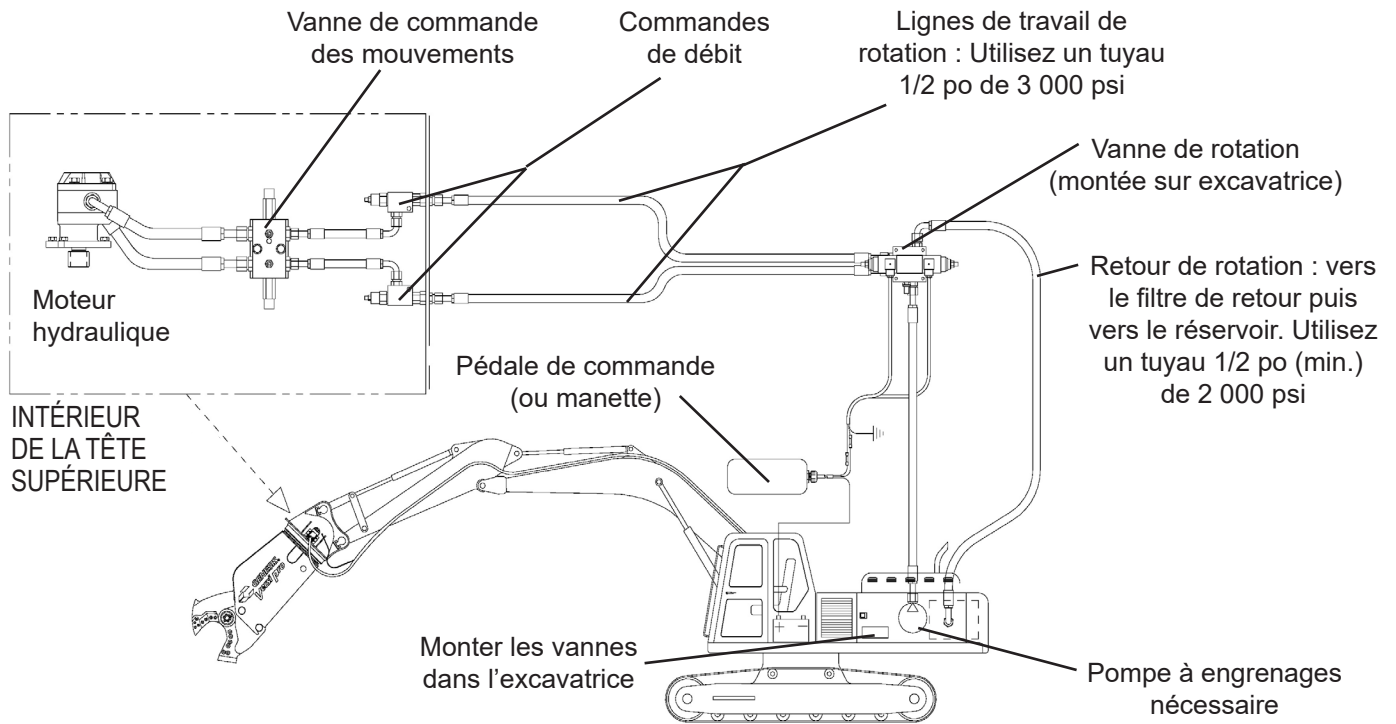


ATTENTION

Le retrait de toute tige de connexion peut être dangereux. Lorsque vous devez retirer une tige de connexion, placez l'accessoire sur le sol et soutenez-le correctement. Des particules peuvent voler lorsqu'une tige est frappée. Utilisez une goupille de poussée ou un maillet pour frapper les tiges. Demandez à tout le personnel de se tenir à une distance sécuritaire.

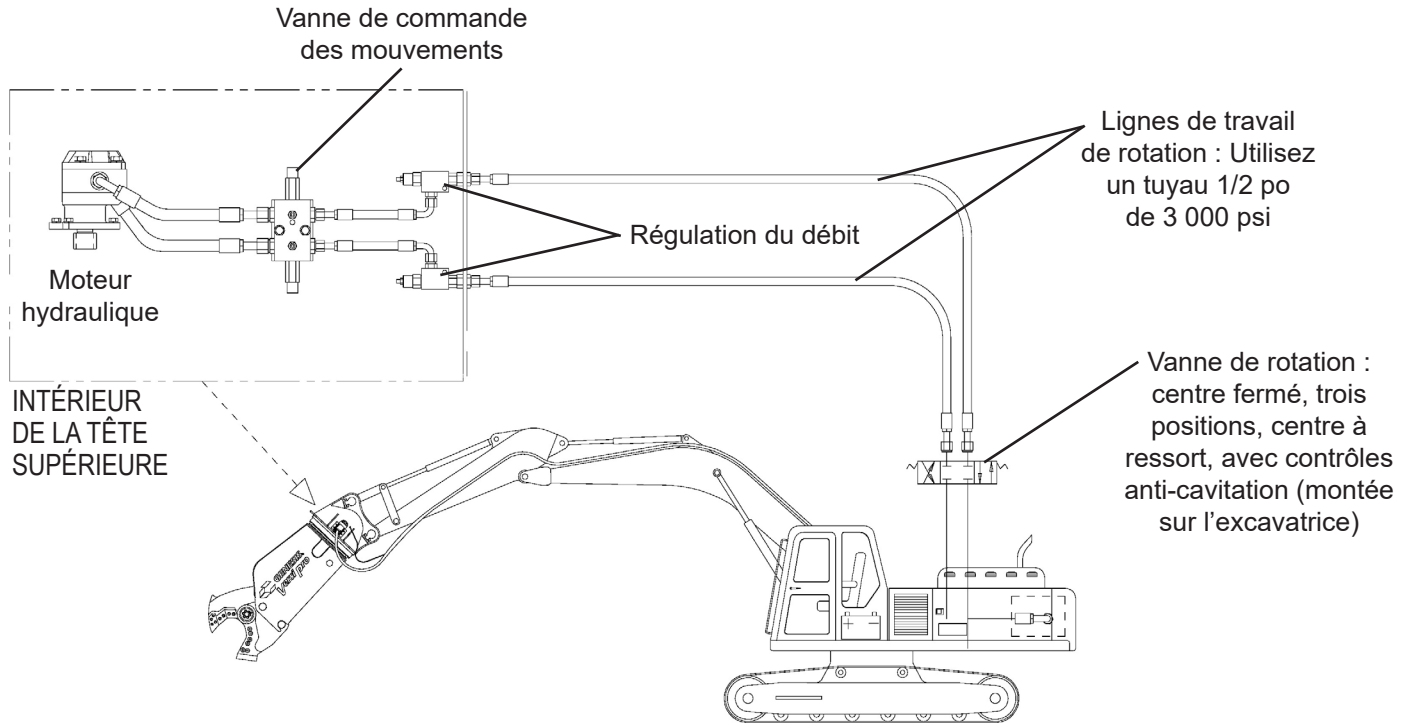
INSTALLATION DU MÉCANISME DE ROTATION

Circuit de rotation avec pompe à engrenages



INSTALLATION DU MÉCANISME DE ROTATION

Circuit de rotation - Vanne auxiliaire sur l'engin



DÉMARRAGE DU SYSTÈME HYDRAULIQUE

Le GVP 15 est conçu pour fonctionner sous la pleine pression de l'excavatrice ou jusqu'à 5 500 PSI. En raison de ces pressions élevées, il est important de purger l'air du vérin de l'accessoire après l'installation. Le non-respect de ces procédures risque d'endommager le joint d'étanchéité du vérin ou le système hydraulique de l'excavatrice.

Procédure de démarrage

- ✓ Vérifiez le niveau de liquide dans le réservoir hydraulique de l'excavatrice.
- ✓ L'huile de l'excavatrice doit être réchauffée avant de brancher les conduites de l'accessoire par temps froid. Si l'huile est froide, l'air du vérin est poussé dans le réservoir d'huile, ce qui la fait mousser. Il faut des heures pour remédier à ce problème, et cela peut provoquer la cavitation de la pompe.
- ✓ Suivez les procédures de l'équipementier pour démarrer et le chauffer le système hydraulique de l'excavatrice. Ne faites pas fonctionner le circuit de l'accessoire pendant la période de préchauffage.
- ✓ Une fois que l'excavatrice a atteint la température de fonctionnement normale, réglez le moteur au régime de ralenti.
- ✓ L'accessoire doit être à la verticale. Ne laissez pas le réservoir se vider : demandez à quelqu'un de surveiller la jauge d'huile.
- ✓ Remplissez lentement l'extrémité de l'alésage du vérin de l'accessoire pour fermer partiellement les mors.

AVIS

Ne déployez ou rétractez pas complètement le vérin de l'accessoire pendant les premiers cycles.

Remplissez lentement l'extrémité de la tige du vérin de l'accessoire pour ouvrir les mors. Effectuez des mouvements partiels d'extension et de rétraction, puis passez lentement à des mouvements complets.

Arrêtez et vérifiez à nouveau le niveau de liquide hydraulique de l'excavatrice pour vous assurer qu'il y a encore suffisamment de liquide. Effectuez l'entretien au besoin. Le niveau du liquide hydraulique doit être vérifié avec les mâchoires de l'accessoire ouvertes (vérin rétracté).

Faites tourner les mors de l'accessoire cinq ou six fois avant d'augmenter la pression de fonctionnement maximale.

Exigences relatives au système hydraulique

Circuit des mâchoires	Pression hydraulique	Circuit de rotation	Pression hydraulique
Débit	25-45 gal/min (95-170 l/min)	Débit	3-5 gal/min (11-19 l/min)
Pression	4 000-5 500 psi (276-380 bars)	Pression	1 500-1 700 psi (103-117 bars)

INSTRUCTIONS GÉNÉRALES D'UTILISATION

Suivez toutes les règles et procédures décrites dans la section Sécurité d'utilisation de ce manuel.

Utilisez l'accessoire uniquement comme prévu, pour des travaux approuvés, conformément à ce qui est indiqué dans ce manuel.

Ne laissez pas l'accessoire, la tige de vérin exposée ou les flexibles entrer en contact avec des obstacles, des bâtiments ou l'excavatrice.

L'accessoire n'est pas conçu pour écraser ou briser des objets ou des structures en le balançant ou en le laissant tomber.

Démarrage

Lors de la mise en service initiale et après chaque entretien des mâchoires, commencez par traiter des matériaux fins et légers pour durcir les zones d'usure et obtenir un bord plus dur et plus durable. C'est également le moment le plus propice pour traiter des matériaux tels que la tôle ou des fils métalliques. Les bords neufs ou réparés couperont plus efficacement et seront moins susceptibles de coincer des matériaux entre les lames.

AVIS

Si vous travaillez à des températures inférieures au point de congélation, il est également important de traiter d'abord les matériaux légers. Cette progression permet aux matériaux structurels de l'accessoire de se réchauffer, ce qui évite les fissures thermiques.

Utilisation efficace et productive

Les opérateurs doivent s'habituer à effectuer le travail de la manière la plus efficace possible.

Au moment de la coupe, montez et coupez des petits tas, en maintenant autant que possible les surfaces de la plaque de l'accessoire et la mâchoire supérieure éloignées de la terre. La terre est beaucoup plus abrasive que l'acier et augmente inutilement l'usure et les délais et intervalles sur des revêtements durs.

Il est également utile de se donner suffisamment d'espace pour ne pas gêner les autres travailleurs et les autres machines. Les matériaux doivent être prélevés d'un tas et balancés sur le côté pour être coupés dans une nouvelle zone. Vous pouvez ainsi éviter la découpe redondante des mêmes pièces et charger les matériaux coupés avec un autre engin de manutention.

Les zones de traitement des matériaux doivent être aussi proches que possible, d'un point de vue sécuritaire, du lieu de chargement pour le transport. La réduction du temps consacré au traitement, au chargement et au transport des matériaux a une incidence considérable sur les coûts d'exploitation et la productivité et diminue considérablement les heures de travail, les frais de carburant et l'usure des équipements.

Les opérateurs doivent prendre l'habitude d'évaluer les matériaux à travailler et visualiser un point de départ et d'arrivée pour limiter au minimum le nombre de coupes. Les excès de déplacement, de repositionnement et de manutention coûtent du temps et de l'argent. Une ouverture complète des mâchoires lorsqu'une ouverture partielle suffit pour une coupe engendre une perte de temps et de carburant, ralentit les autres fonctions de l'excavatrice et provoque une usure inutile des composants hydrauliques, des flexibles et des joints toriques. Un traitement plus efficace permettra de prolonger la durée de vie de l'accessoire.

PROBLÈMES OPÉRATIONNELS FRÉQUENTS

Découpe de gros matériaux

Lors de la coupe d'une pièce relativement grosse, la mâchoire de l'accessoire se bloque juste avant la coupe.

Posez le matériau sur le tas préparé, ouvrez la mâchoire et positionnez le matériau aussi près que possible de la gorge. Sans appuyer sur le matériau avec la force de l'excavatrice, fermez rapidement la mâchoire sur le matériau. L'utilisation de la vitesse de régénération peut améliorer l'efficacité lors de la découpe de matériaux plus volumineux.

Claquements pendant le découpage

Si l'accessoire commence à claquer pendant la coupe, l'opérateur doit faire marche arrière et se repositionner à un autre endroit.

La présence de claquements indique que le matériau se coince entre les lames de perçage et les lames de guidage ou entre les lames de coupe supérieures et inférieures. Dans un tel cas, les lames ont besoin d'un entretien immédiat. Ces problèmes sont généralement dus à l'usure des lames et à un mauvais écartement des lames.

L'écartement insuffisant des lames de perçage peut également être à l'origine de ce phénomène, car les lames et le matériau de base des mâchoires sont soumis à une dilatation thermique due à la friction de coupe. Plus les lames sont serrées, plus elles chauffent et plus elles se dilatent. Les lames de perçage et les lames de guidage sont les plus sensibles à ce phénomène et présentent des stries bleues sur leur face correspondante. Dans certains cas, elles deviennent si chaudes que des fissures de surface et des éclaboussures apparaissent. Cette situation a pour effet d'écarter la mâchoire inférieure et d'augmenter les écarts entre les lames primaires et secondaires, de sorte que les matériaux fins se coincent entre elles.

Il est également important de surveiller l'ouverture entre les lames de guidage. Faites attention aux matériaux qui peuvent s'introduire dans cette ouverture avant que la lame de perçage ne se déplace dans cet espace, car ils seront coincés entre les lames de perçage et les lames de guidage.

La plupart des situations de blocage peuvent être évitées si l'opérateur est attentif aux vibrations et aux sons annonciateurs de blocage. N'oubliez pas qu'en raison des rapports de déplacement entre la tige et l'alésage du piston du vérin hydraulique de l'accessoire, la force de l'accessoire est réduite de moitié lors de l'ouverture de la mâchoire par rapport à la fermeture de la mâchoire. Par conséquent, si l'accessoire se bloque lors de la fermeture, il n'aura pas assez de force de rétraction pour s'ouvrir.

SÉCURITÉ DURANT LES TRAVAUX D'ENTRETIEN

Les travaux d'entretien de l'accessoire doivent être effectués uniquement par des personnes formées et autorisées. Pour être qualifié, il faut comprendre les instructions de ce manuel, avoir suivi une formation et connaître les règles de sécurité et les règlements du chantier.

Ne modifiez pas le fonctionnement physique, mécanique ou hydraulique de l'accessoire. Le non-respect de cette consigne annulerait la garantie et pourrait entraîner des situations dangereuses pour vous et votre entourage.

N'essayez pas d'effectuer des réparations que vous ne comprenez pas. Si vous avez des questions concernant une procédure de sécurité ou d'entretien, contactez Genesis ou votre concessionnaire Genesis.

Lisez la totalité de ce manuel. Tout le personnel doit connaître les procédures d'entretien et de sécurité.

Utilisez uniquement des pièces autorisées par le fabricant. L'utilisation de pièces non autorisées peut compromettre la sécurité, les performances et la durabilité de l'accessoire et peut annuler la garantie.

Respectez la liste de contrôle quotidienne et les programmes d'entretien figurant dans ce manuel. Il est possible que des conditions extrêmes imposent des intervalles d'entretien plus courts.

Ne dépassez pas les spécifications de couple de serrage des boulons.

Ne soudez pas sur des composants structurels sans consulter Genesis. Le non-respect de cette consigne pourrait entraîner une défaillance structurelle et annuler la garantie.

Si l'accessoire utilise un système de rotation qui nécessite une vidange du carter, n'utilisez pas l'accessoire lorsque la conduite de vidange du carter n'est pas correctement installée. Le non-respect de cette consigne entraînera une défaillance immédiate du moteur de rotation et du réducteur.

Ne travaillez pas sur l'accessoire avant de vous assurer qu'il ne bougera pas. Abaissez complètement la flèche au sol ou en position de repos et relâchez la pression hydraulique.

N'utilisez jamais un équipement mal entretenu. Lorsque quelque chose ne va pas, réparez ou remplacez les pièces immédiatement.

Ne travaillez pas dans des conditions dangereuses. Si une condition dangereuse se présente pendant le fonctionnement, arrêtez immédiatement l'équipement et signalez la situation à l'autorité compétente.

SÉCURITÉ DURANT LES TRAVAUX D'ENTRETIEN

Ne travaillez pas sur les conduites ou les composants hydrauliques lorsqu'ils sont sous pression. Une fuite de liquide hydraulique peut pénétrer dans la peau et provoquer des blessures graves, voire mortelles. Évacuez la pression avant de commencer des travaux d'entretien. Gardez les mains et les parties du corps éloignées des trous de goupille et des buses, car des projections de fluide sous haute pression peuvent en jaillir. Utilisez un morceau de carton pour repérer les fuites.



En cas d'injection de fluide dans la peau, demandez immédiatement l'aide d'un médecin connaissant bien ce type de blessure.

AVIS

Voir sous Faites attention à la pression du fluide hydraulique, en page 13.

L'huile hydraulique devient chaude pendant le fonctionnement. Ne laissez pas l'huile hydraulique ou ses composants entrer en contact avec la peau, ce qui pourrait provoquer de graves brûlures. Laissez refroidir les composants hydrauliques avant d'y travailler. Utilisez des vêtements de protection et un équipement de sécurité.



Enlevez la peinture avant de souder ou de chauffer une pièce peinte. Des fumées/poussières dangereuses peuvent être générées lorsque de la peinture est chauffée par soudage, brasage ou utilisation d'un chalumeau. Effectuez tous les travaux à l'extérieur ou dans un endroit bien ventilé et disposez correctement de la peinture et du solvant.

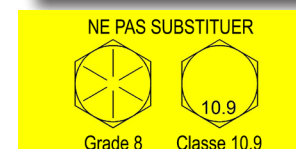
Si vous poncez ou meulez de la peinture, évitez de respirer la poussière. Portez un appareil respiratoire homologué. Si vous utilisez un solvant ou un décapant, enlevez le décapant avec de l'eau et du savon avant de souder. Retirez les récipients de solvant ou de décapant et les autres matériaux inflammables du lieu de travail. Laissez les vapeurs se disperser au moins 15 minutes avant de souder ou de chauffer.



Faites attention aux risques d'incendie. Gardez la zone de travail propre. Retirez tous les matériaux inflammables de la zone de travail pendant tout processus de soudage ou de chauffage. Ayez un extincteur à proximité et sachez comment l'utiliser.



Ne substituez jamais les tiges et les boulons. Utilisez les tiges fournies par le fabricant. Remplacez tous les boulons par des boulons de mêmes dimensions et de même qualité. Le non-respect de cette consigne peut entraîner des blessures graves, voire mortelles.



PROGRAMME D'ENTRETIEN

L'exécution d'un programme d'entretien régulier favorisera un fonctionnement sécuritaire et fiable de votre accessoire. Respectez les procédures d'entretien décrites dans ce manuel. Si vous n'êtes pas en mesure d'effectuer ces procédures de manière sécuritaire et compétente, demandez à un concessionnaire Genesis de les effectuer.

Des conditions de fonctionnement extrêmes peuvent nécessiter des intervalles d'entretien plus courts.

Liste de contrôles aux huit heures

Inspecter :

- Boulons : vérifier la présence de boulons desserrés et les remplacer s'ils sont endommagés
- Inspecter les raccords et les flexibles à la recherche de dommages ou de fuite d'huile
- Vérifier la présence de fissures partout sur l'accessoire (inspection visuelle)

Graisser (toutes les quatre heures, au milieu et à la fin du quart de travail) :

- Goupille de vérin arrière
- Goupille de vérin avant
- Groupe pivotant
- Raccord de graissage à distance pour le palier de rotation
- Denture des engrenages à l'intérieur du carénage du palier

Lames et mâchoires :

- Vérifier la tolérance des lames
- Vérifier les arrondis du tranchant des lames
- Vérifier si les boulons sont desserrés ou endommagés (resserrer les boulons desserrés lorsqu'ils sont refroidis)
- Reconstitution et application de revêtement dur au besoin
- Vérifier l'usure excessive de l'extrémité des dents du Grappin
- Vérifier l'usure des dents du broyeur; effectuer une reconstitution et un surfaçage dur si nécessaire

Entretien à long terme

- Graisser les axes du vérin à chaque changement de jeu de mâchoires
- Après les 80 premières heures de fonctionnement, vérifier que tous les boulons, y compris les boulons de la couronne de rotation, ne sont pas desserrés
- Remplacer les composants de la vanne de régénération toutes les 2 000 heures
- Renouveler l'étanchéité du vérin toutes les 2 000 heures

POINTS DE LUBRIFICATION



Avant de graisser, arrêter l'excavatrice et désactiver le circuit hydraulique conformément aux instructions du constructeur.

Pour des conditions normales supérieures à 32 °F (0 °C), utilisez une graisse pour pression extrême à base de lithium n° 2 de qualité supérieure. Pour des températures inférieures à 32 °F (0 °C), utilisez une graisse de qualité n° 0.

N'utilisez pas de graisse contenant du molybdène (Moly).

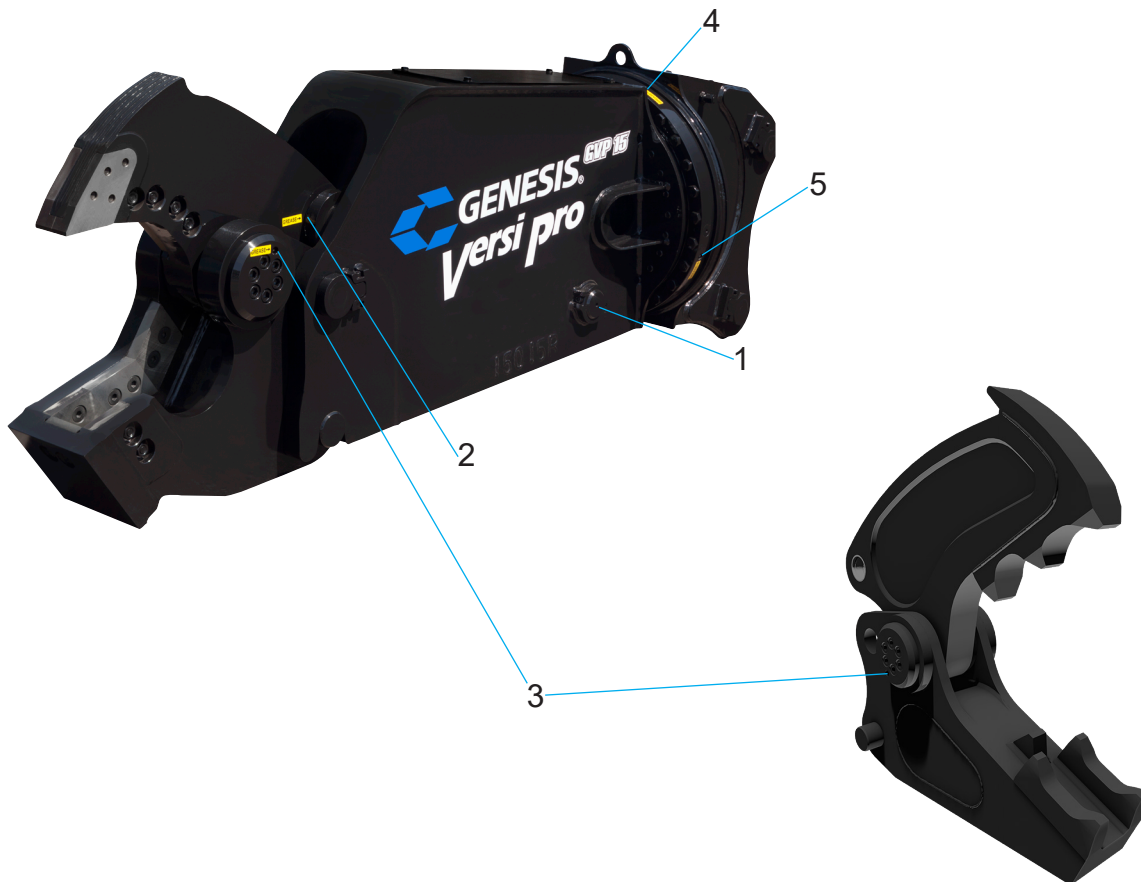
La graisse au lithium Genesis GLG-2(MC) anti-usure pour pression extrême (référence 6302601), est recommandée pour toutes les conditions de température.

Graissez tous les raccords toutes les quatre heures de fonctionnement, au milieu et à la fin du quart de travail, lorsque l'accessoire est chaud. Graissez jusqu'à ce qu'une extrusion soit visible.

Après avoir graissé le palier de rotation, faites tourner l'accessoire sur deux rotations complètes.

Emplacements de graissage :

1. Goupille de vérin arrière
2. Goupille de vérin avant
3. Groupe pivotant
4. Raccord de graissage à distance pour le palier de rotation
5. Denture des engrenages à l'intérieur du carénage du palier



REEMPLACEMENT DU JEU DE MÂCHOIRES

Retrait des mâchoires

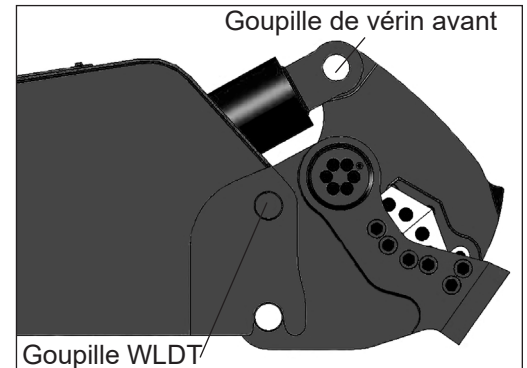
Il est plus sécuritaire, plus facile et plus rapide de changer les jeux de mâchoires à deux personnes : une personne pour retirer les goupilles de fixation et l'autre pour faire fonctionner la machine.

Positionnez l'accessoire avec le côté inférieur du bras vers le sol. Posez l'outil sur un sol plat et au niveau, de manière à ce qu'il soit bien stable.

Fermez complètement les mâchoires. Retirez les boulons de retenue de la tête de la goupille de vérin avant et de la goupille de connexion de la mâchoire. (Figure 1)

Retirez la goupille de vérin avant. Rétractez lentement la tige du vérin (fonction mâchoires ouvertes). Si la mâchoire supérieure bouge, arrêtez et soulevez la chape du vérin pour l'éloigner de la mâchoire supérieure.

Figure 1



ATTENTION

Fermez les mâchoires et remettez l'accessoire en position verticale. Le non-respect de cette consigne entraînera la fermeture de la mâchoire, ce qui peut provoquer des blessures ou des dommages graves.

Enlevez la goupille de connexion de la mâchoire.

Une fois les goupilles retirées et le bras de l'accessoire remis en position avec la face inférieure du bras tournée vers le sol, soulevez le bras et inclinez la mâchoire vers le haut jusqu'à ce que les goupilles de fixation de la mâchoire inférieure se dégagent des crochets de fixation du corps du bras.

Installation des mâchoires

Le jeu de mâchoires à installer doit être placé sur un sol ferme et plat, avec le raccord du vérin tourné vers le haut.

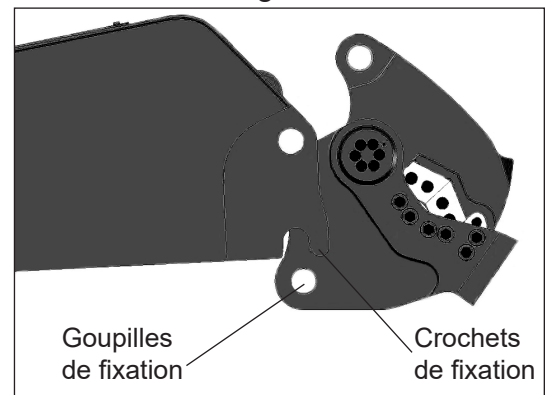
Inclinez le bras de cisaillement vers l'arrière à 30° pour l'accrocher aux goupilles de fixation de la mâchoire inférieure. Après le raccordement, inclinez le bras de cisaillement vers l'avant pour aligner la goupille de connexion de la mâchoire. (Figure 2)

Installez la goupille de connexion de la mâchoire et son boulon de retenue.

Allongez la tige du vérin (fonction de fermeture de la mâchoire) jusqu'à ce que le raccord du vérin s'aligne sur le raccord de la mâchoire. Installez la goupille de vérin avant et son boulon de retenue. Il se peut que vous deviez forcer pour ouvrir la mâchoire afin d'aligner correctement la tige de connexion de la mâchoire et les alésages de la mâchoire.

Ouvrez et fermez lentement la mâchoire pour vérifier l'absence d'interférence.

Figure 2



ENTRETIEN DU JEU DE MÂCHOIRES DE CISAILLEMENT

Effectuez les contrôles d'entretien quotidien suivants pour maintenir l'accessoire en bon état de marche.

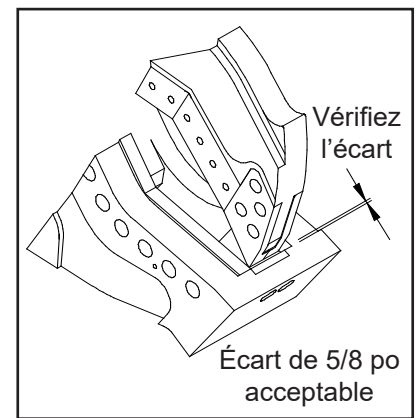
- Assurez-vous que le groupe pivotant est correctement ajusté
- Vérifiez que les lames de perçage et de coupe ne présentent pas d'usure excessive et procédez à une rotation ou à un remplacement si nécessaire.
- Vérifiez l'usure des mâchoires

Lames de perçage

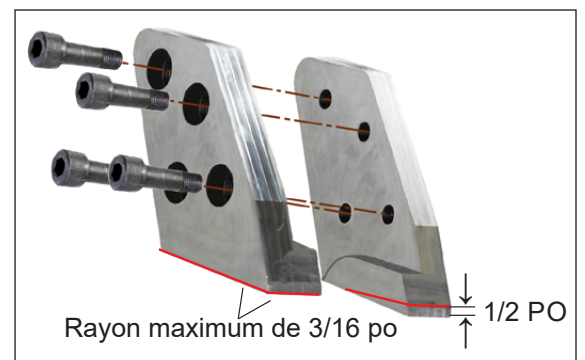
L'entretien des lames de perçage est crucial pour la productivité et la sécurité des opérations. Un écartement de lame inadéquat peut entraîner le blocage du matériau et la rupture de la lame.

Utilisez la procédure suivante pour vérifier l'usure.

1. Fermez lentement les mâchoires jusqu'à ce que les lames de perçage soient au même niveau que le bord supérieur de la lame de rasoir.
2. Vérifiez l'écart avec un ruban à mesurer. Un écart de 5/8 po est acceptable.
3. Vérifiez l'état des lames de perçage avec une règle ou une équerre.



4. Vérifiez le profil le long des lames.
5. Les lames très usées doivent être remplacées. Cependant, les lames légèrement usées peuvent être redressées avec une meuleuse et une équerre. Cette opération peut être répétée jusqu'à ce qu'un maximum de 1/2 po de matériau soit enlevé du bord de perçage inférieur.



6. En cas d'utilisation normale, la lame doit être remplacée au bout d'environ 200 heures, mais en cas de perçage difficile, elle doit être remplacée après environ 40 heures. Les présentes directives sont uniquement d'ordre général. Remplacez les lames en fonction de leur usure et non des heures de fonctionnement.
7. La largeur des lames, de haut en bas, peut s'amincir de 0,060 po (2 mm) au total. Les bords inférieurs peuvent être usés jusqu'à un arrondi maximum de 3/16 po (5 mm).

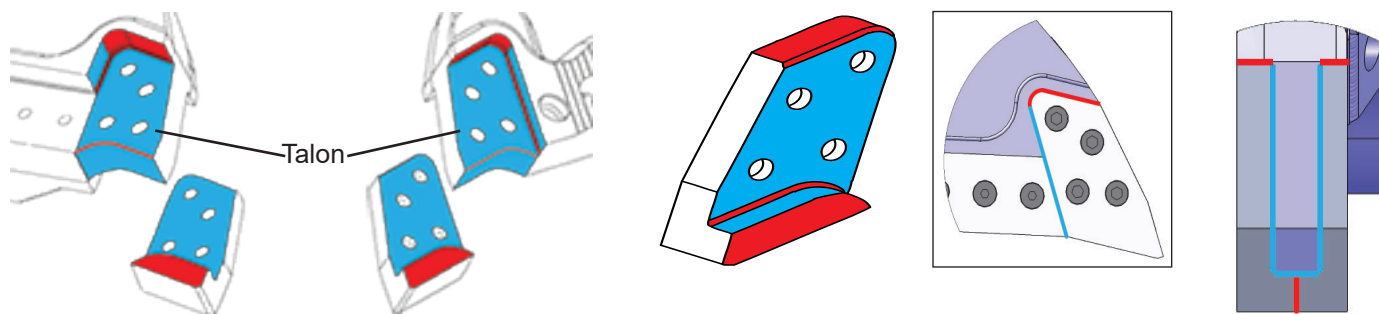
LAMES DE PERÇAGE

Les lames de perçage doivent être bien ajustées dans certaines zones, mais avoir du jeu dans d'autres. Les lames de perçage sont fabriquées dans le même matériau que les lames de coupe pour résister à la friction causée par le perçage de matériaux durs.

Les zones **bleues** nécessitent un contact ajusté à la mâchoire supérieure et au talon pour éviter l'éclatement.

Les zones **rouges** nécessitent un espace d'air et les lames peuvent parfois devoir être rectifiées pour obtenir un dégagement.

Le contact de la lame de perçage avec les zones de dégagement (**rouge**) peut provoquer des contraintes anormales dans la lame. Cela peut provoquer la fissuration, la rupture ou l'éclatement des lames de perçage et/ou de guidage.



Si nécessaire, reconstituez le bord inférieur avant du talon et la surface verticale avant de la partie supérieure (zones **surlignées en jaune**), en suivant les procédures indiquées dans ce manuel. Après le soudage, les surfaces doivent être équerries à l'aide d'une meuleuse et finies à l'aide d'une lime et d'une règle de machiniste.

Il est essentiel que les surfaces du talon et de la poche de la lame de perçage soient droites et véritables, sans bosses, déformations, points hauts/bas ou zones usées.



Les boulons des lames de perçage ne doivent pas entrer en contact brutal avec les trous de boulons du talon supérieur. Dans de rares cas, il a été constaté qu'un alignement incorrect des trous de boulons d'une lame de perçage et des trous de boulons du talon peut entraîner la rupture des lames de perçage à travers les trous de boulons.

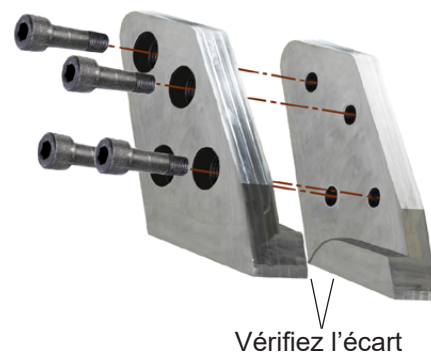
Lors de l'installation des lames de perçage, les boulons doivent être installés librement à la main et non avec une clé à chocs pneumatique.

Les boulons peuvent démarrer librement, mais lorsque la tige du boulon, dont le diamètre est supérieur à celui des filets, pénètre dans le trou du talon, l'interférence peut provoquer une charge latérale sur les lames de perçage. Cette situation peut entraîner la rupture des pointes en essayant de forcer l'écartement des trous ou un mauvais positionnement des pointes sur le talon, ce qui peut également entraîner une rupture des pointes. Il ne s'agit pas d'un problème courant, mais il doit être signalé dans le cadre de l'entretien de routine des pointes pour éviter des coûts et des arrêts inutiles. Si cette situation se présente, contactez le département des pièces détachées ou le département de service de Genesis pour obtenir des instructions supplémentaires.

LAMES DE PERÇAGE

Remplacement

1. Retirez les lames à l'aide d'une clé à chocs pneumatique ou d'une barre de distension et d'un multiplicateur.
2. Enlevez la poussière et les débris sur le siège des lames. Essayez les surfaces avec un chiffon et du solvant.
3. Limez légèrement les déformations sur les bords du siège des lames. Il ne faut pas poncer ou meuler la face des sièges de lames.
4. Installez des lames neuves et propres. Lubrifiez les trous filetés de la lame et le bas de la tête du boulon à l'endroit où il entre en contact avec la lame.
5. Serrez à la main les boulons lubrifiés des lames pour les maintenir en place, puis poussez les lames vers le haut et dans les surfaces supérieures et arrière des sièges.
6. Serrez les boulons à 1/3 de la valeur finale de couple.
7. Vérifiez que le contact avec le siège des lames est ferme.
8. À l'aide d'une jauge d'épaisseur, vérifiez que l'espace entre les lames et la surface de perçage est compris entre 0,002 po et 0,010 po. Un espace très étroit peut être confirmé en allumant une lampe de poche sous les lames et en voyant la lumière passer au travers. Si l'écart dépasse 0,010 po, appelez le département de service Genesis. S'il n'y a pas d'écart, retirez les lames, poncez légèrement les surfaces frontales et répétez les étapes 5 à 8.
9. Serrez les boulons au 2/3 de la valeur finale, puis à la valeur finale, selon un schéma de boulons croisés.



Une force de serrage correcte est nécessaire pour empêcher les pointes de bouger sur leur siège. Un serrage excessif peut entraîner l'étirement des tiges de boulons et la perte de leur force de serrage. Un serrage insuffisant des boulons entraînera une érosion des zones d'assise.

AVIS

Les boulons des lames de perçage doivent être lubrifiés et serrés au couple indiqué dans la section Spécifications de couple de serrage des boulons, voir en page 57.

LAMES DE GUIDAGE

Après avoir effectué l'entretien des pointes de perçage, vérifiez les tolérances des lames de guidage. Si nécessaire, calez la lame de guidage pour maintenir l'écart entre 0,005 po et 0,010 po.

Les lames de guidage doivent être permutées lorsqu'elles sont usées à un rayon de 1/8 po (3 mm). Si plus de 0,075 po (2 mm) de cales sont nécessaires pour maintenir l'écart dans la tolérance, la lame de guidage doit être remplacée.

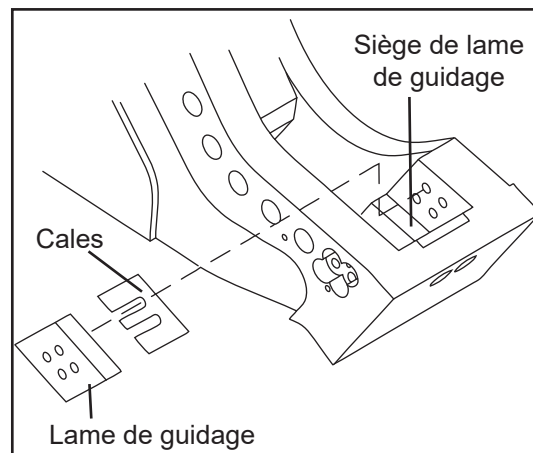
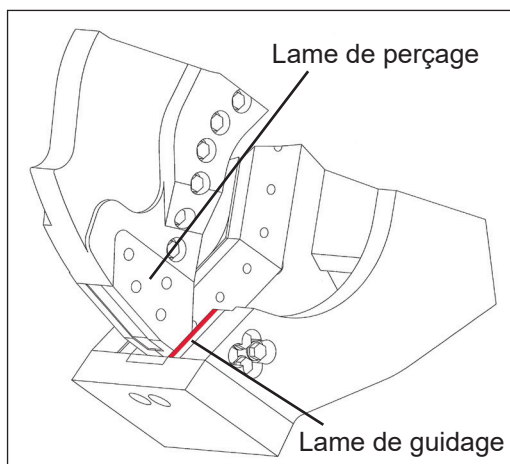
Les deux lames de guidage, une de chaque côté de la mâchoire inférieure, permettent d'obtenir un espace plus large entre les pointes et la lame de guidage que celui utilisé entre les lames de coupe principales. Le frottement et l'accumulation de chaleur provoquent l'expansion des lames de perçage, ce qui réduit le jeu, éventuellement jusqu'à créer une interférence des lames. Par conséquent, dans certaines applications, il est avantageux de maintenir un espace plus grand au niveau des lames de guidage.

Installation de cales

Fermez lentement la mâchoire de sorte que les pointes de perçage supérieures commencent à contourner les lames de guidage. Arrêtez la mâchoire et vérifiez l'écart entre les lames de guidage et les pointes de perçage. Faites tourner les mâchoires lentement, en vous arrêtant à plusieurs endroits le long des pointes de perçage afin de vérifier l'écart à chaque fois.

Calez les lames de guidage si nécessaire pour maintenir l'écart dans les tolérances de 0,005 po - 0,010 po.

Pour installer les cales, desserrez les boulons de la lame et faites glisser les cales entre la lame de guidage et son siège. Resserrez les boulons et vérifiez une nouvelle fois l'écart.



Rotation

Retirez les boulons de la lame, la lame de guidage et les cales. Permutez les lames d'une extrémité ou d'un côté à l'autre, puis remettez et serrez les boulons. Vérifiez l'écart et ajoutez des cales au besoin.

Si les faces des lames de guidage sont excessivement usées, il est impossible de les permuter. Les lames excessivement usées présentent des surfaces inégales qui, lorsqu'elles sont placées sur les surfaces d'appui des lames de guidage, ne sont pas soutenues et se brisent, endommageant ainsi le siège de la lame.

Remplacement

Retirez la lame de guidage et les cales. Installez la nouvelle lame de guidage sans cales. Vérifiez ensuite l'écartement de la lame et ajoutez des cales si nécessaire.

LAMES PRIMAIRES ET SECONDAIRES

Un entretien approprié des lames primaires et secondaires, ou encore des lames de coupe, est nécessaire pour obtenir des résultats optimaux. La rotation des lames prolonge leur durée de vie et améliore les performances de coupe. Les lames émoussées font travailler davantage le système hydraulique de l'engin porteur et peuvent endommager la structure de l'accessoire.

Faites une rotation des lames pour utiliser les quatre bords de coupe. Utilisez uniquement des lames approuvées par Genesis. Les lames qui ne répondent pas aux spécifications de Genesis peuvent causer des problèmes majeurs et leur utilisation peut annuler la garantie.

Avant de procéder à l'entretien des lames, prenez le temps de bien lire, comprendre et respecter ces règles de sécurité.

- Portez des équipements de protection individuelle, notamment des gants, des lunettes de sécurité, des bottes de sécurité et des vêtements appropriés.
- Pour bien faire l'entretien d'une lame, il faut deux personnes : l'une doit stabiliser la lame pendant que l'autre desserre les boulons.
- Les lames sont lourdes et peuvent tomber de leur siège si elles ne sont pas correctement soutenues. Il ne doit pas y avoir de curieux à proximité.
- Ne frappez jamais une lame avec un outil en acier trempé. La lame pourrait se fragmenter, créant des débris volants tranchants.

Dépose

Desserrez les boulons d'une lame à la fois, suffisamment pour desserrer les lames.

Retirez avec précaution les boulons et les lames.

Boulons de lames

Vérifiez visuellement chaque jour que les boulons ne sont pas desserrés ou cassés. Resserrez les boulons desserrés en respectant les spécifications indiquées dans la section Spécifications de couple de serrage des boulons, voir en page 57.

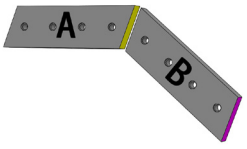
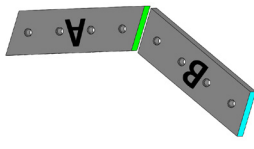
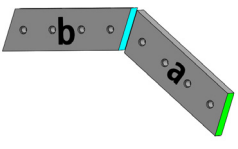
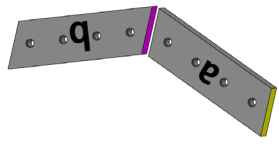
Remplacez immédiatement les boulons cassés.

LAMES PRIMAIRES ET SECONDAIRES

Rotation

Inspectez les lames toutes les huit heures de fonctionnement. Resserrez les boulons desserrés et remplacez les boulons cassés. Faites tourner les lames lorsque les bords de coupe sont usés jusqu'à un rayon de 3 mm (1/8 po).

Les intervalles de rotation recommandés sont d'environ 40-80 heures, en fonction des matériaux traités. Il se peut que les matériaux minces nécessitent des intervalles de rotation plus courts. Les lames doivent être remplacées lorsque les quatre bords sont usés jusqu'à un rayon de 3 mm (1/8 po).

Configuration originale des lames	Première rotation Changez le sens des deux lames	Deuxième rotation Changez la position des deux lames de l'avant vers l'arrière et changez la position du siège	Troisième rotation Changez le sens des deux lames
			

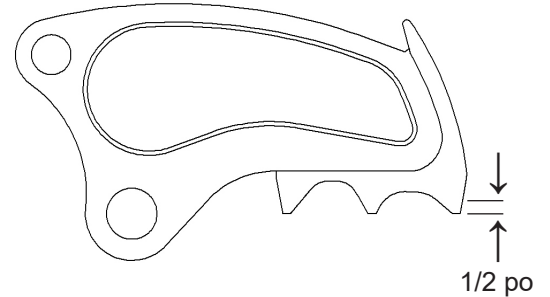
Le tableau suivant peut être copié et utilisé pour suivre la rotation des lames.

40-80 heures	Date	Compteur	Effectué par
Installé			
Rotation 1			
Rotation 2			
Rotation 3			

ENTRETIEN DU JEU DE MÂCHOIRES DE BROYAGE

Remplacez les dents lorsque les pointes sont usées et ne peuvent plus traiter efficacement le béton. Soudez les nouvelles dents en place au moyen de la procédure suivante.

Si désiré, les pointes peuvent également être reconstruites et revêtues d'une surface dure après une usure de 1/2 po, comme le montre l'illustration. Cependant, les pointes reconstruites sur les dents s'usent plus rapidement que les dents d'origine.



Procédure de remplacement des dents

Suivez toutes les consignes de sécurité relatives à la soudure qui figurent dans ce manuel.

Préchauffez la partie des mâchoires entourant les dents à 350 °F (177 °C), en prenant soin de ne pas toucher le groupe de rotation. Maintenez cette température tout au long de la procédure. Entre les passes, la température ne doit pas dépasser 400 °F (204 °C).

Utilisez un arc pneumatique pour retirer les dents usées, en suivant les lignes rouges indiquées sur l'illustration. Rectifiez les surfaces des mâchoires pour qu'elles puissent accueillir les nouvelles dents.



Positionnez et fixez les nouvelles dents en place comme indiqué.

Soudez avec des électrodes AWS E7018 ou équivalentes. Commencez par les côtés, en remplissant la zone chanfreinée avec des passes uniques. Alternez les côtés et martelez chaque passe. Soudez l'arrière et l'avant de chaque pièce en suivant la même méthode.

Une fois la soudure terminée, meulez les soudures à ras sur les côtés de la mâchoire supérieure. Si ces surfaces ne sont pas meulées à plat, les dents risquent de ne pas pouvoir contourner les dents inférieures.

Faites bouger la mâchoire lentement pour vérifier l'absence d'interférence.

Couvrez avec une couverture chauffante ou un isolant et laissez refroidir lentement.

NE METTEZ PAS l'accessoire en service avant le refroidissement des soudures (environ huit heures).

DIRECTIVES GÉNÉRALES DE SOUDURE

La reconstitution et l'application de revêtement dur sont des procédures de soudage qui protègent le matériau de base des mâchoires et maintiennent le bon ajustement des lames. La reconstitution est une procédure de soudage qui redonne aux mâchoires leur forme originale. La reconstitution des mâchoires permet de protéger les lames et d'augmenter la durée de vie de l'accessoire. L'application de revêtement dur consiste à ajouter du matériau de soudage par-dessus le matériau de base (ou matériau de reconstitution) pour créer une surface résistante à l'usure.

Le soudage ne doit pas être effectué avant que les mâchoires aient subi un traitement de durcissement. Le travail de durcissement peut prendre jusqu'à 80 heures. Cependant, les mâchoires ne doivent pas s'user plus bas que la hauteur d'une lame neuve. Si l'une ou l'autre des mâchoires s'use à une hauteur inférieure à celle de la lame, arrêtez immédiatement d'utiliser l'accessoire et procédez à une reconstitution et à l'application d'un revêtement dur comme décrit dans les pages suivantes de ce manuel.

Lors du soudage autour des sièges de lames ou près de la pointe de perçage, respectez l'arrondi du siège usiné en usine. Si les rainures arrondies sont soudées, utilisez une rectifieuse avec un outil en carbure pour redonner à ces zones leur forme d'origine. Si on laisse un bord carré, des fissures structurelles se produiront. L'arrondi offre une zone plus ample pour absorber les contraintes structurelles.

Pince de masse de la soudeuse

Débranchez tous les câbles de mise à la terre de la batterie ou coupez l'interrupteur principal de la batterie, le cas échéant. Dans le cas contraire, des problèmes électriques pourraient survenir sur l'excavatrice, y compris des dommages permanents aux composants informatiques embarqués.

Fixez la pince de masse aussi près que possible de la zone à souder sans laisser passer le courant dans le groupe de pivotement, la tige du vérin, le vérin, le pivot, le moteur, le réducteur ou la couronne de rotation.

En cas de soudage sur la mâchoire inférieure, fixez la pince sur la mâchoire inférieure. En cas de soudage sur la mâchoire supérieure, fixez-la sur la mâchoire supérieure mais pas sur la chape du vérin. Si nécessaire, soudez un morceau d'acier à la surface de la pince de masse et coupez-le lorsque la soudure est terminée.

Règles de soudage

Avant de commencer :

- Retirez les lames adjacentes, car le préchauffage et la soudure peuvent les endommager.
- Portez un appareil respiratoire approuvé et meulez la zone pour la nettoyer, en prenant soin d'enlever tout le revêtement dur existant.
- Préchauffez la zone à 350 °F (177 °C). Maintenez cette température tout au long de la procédure. Entre les passes, la température ne doit pas dépasser 450 °F (232 °C).

Durant le soudage :

- Assurez-vous de toujours meuler et souder avec le grain du matériau.
- Martelez chaque passe de soudure pour soulager la tension et durcir les soudures.
- Ne coupez pas les extrémités des soudures.
- Faites attention de ne pas commencer ou arrêter les soudures directement au-dessus d'un trou de boulon ou au sommet de la mâchoire.

Après le soudage d'entretien :

- Couvrez la zone soudée d'une couverture chauffante et laissez refroidir lentement, pendant environ huit heures.
- N'utilisez pas l'accessoire tant que les soudures n'ont pas refroidi.

RECONSTITUTION

Procédure :

Suivez les directives et règles générales de soudage.

Déterminez la zone devant être construite en utilisant un bord droit ou une équerre. Les mâchoires ne doivent pas s'user plus bas que la hauteur d'une lame neuve. Utilisez une lame neuve pour déterminer la hauteur d'épaississement de la mâchoire.

Reconstituez la mâchoire à une hauteur légèrement supérieure au profil du matériau de base avec du E7018. Exécutez des passes simples dans chaque ligne en suivant le grain de l'acier et martelez après chaque passe.

Des bandes de protection (ou des zones surélevées sous/autour des sièges de lames) doivent être constituées et entretenues pendant la reconstitution avec du E7018 ou un équivalent.

Ces zones doivent être maintenues entre la hauteur de la lame et 0,010 po (0,25 mm) de moins que la hauteur de la lame. Ces zones protègent le dessous et les bords inutilisés des lames et réduisent les risques que des matériaux s'accrochent sur le dessous de la lame pendant l'ouverture des mâchoires, ce qui provoque le déplacement des lames dans leur siège.

Les bosses, les déformations et les épaissements plus hauts que les lames dans ces zones peuvent provoquer une déformation de la mâchoire supérieure, des espaces excessifs entre les lames, une usure des faces des lames et des contraintes excessives sur les mâchoires supérieure et inférieure.

Une fois la reconstitution terminée, meulez le matériau pour qu'il affleure avec une nouvelle lame.

Remarque : Surveillez de près les zones situées au-dessus des fraisures des boulons de la lame de guidage et sous les deux fraisures des boulons de la lame supérieure. Ces zones sont très sujettes à l'usure. Si on les laisse trop s'user, le matériau d'origine commence à se replier dans les fraisures et le nettoyage de cette zone devient fastidieux lorsqu'il faut y accéder pour la rotation et le remplacement des lames.

APPLICATION DE REVÊTEMENT DUR

Ne pas appliquer de revêtement dur directement sur le matériau de base : les bords pourraient se fissurer et le revêtement dur se détachera.

Procédure :

Suivez les directives et règles générales de soudage.

Appliquez un cordon de soudure en une seule passe, dans le sens du grain, à l'aide d'une électrode E7018. Martelez après chaque passe.

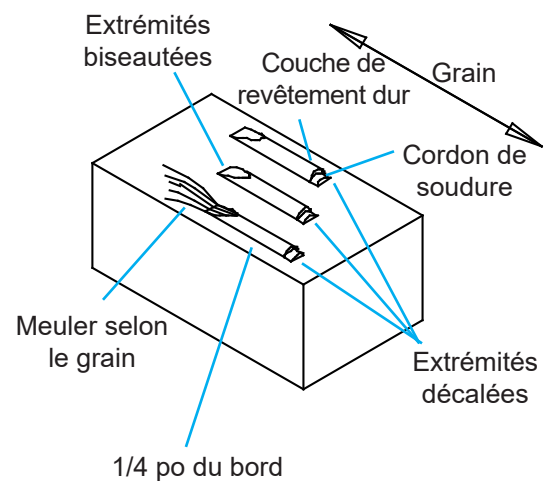
N'appliquez pas de cordon de soudure directement sur le bord. Commencez la première passe à 1/4 po (6 mm) du bord.

Décalez les extrémités des soudures filaires afin qu'elles ne se terminent pas en ligne droite.

Bouchez chaque cordon avec une passe de GenWire ou GenRod sur la surface dure. N'appliquez pas plus de deux couches de revêtement dur. Martelez après chaque passe.

Meulez les extrémités de tous les cordons de soudure avec le grain pour obtenir un biseau de 1 po à 1 1/2 po (25-38 mm) par rapport au matériau de base.

Voir en page suivante les illustrations et instructions d'application de revêtement dur pour chaque zone des mâchoires.



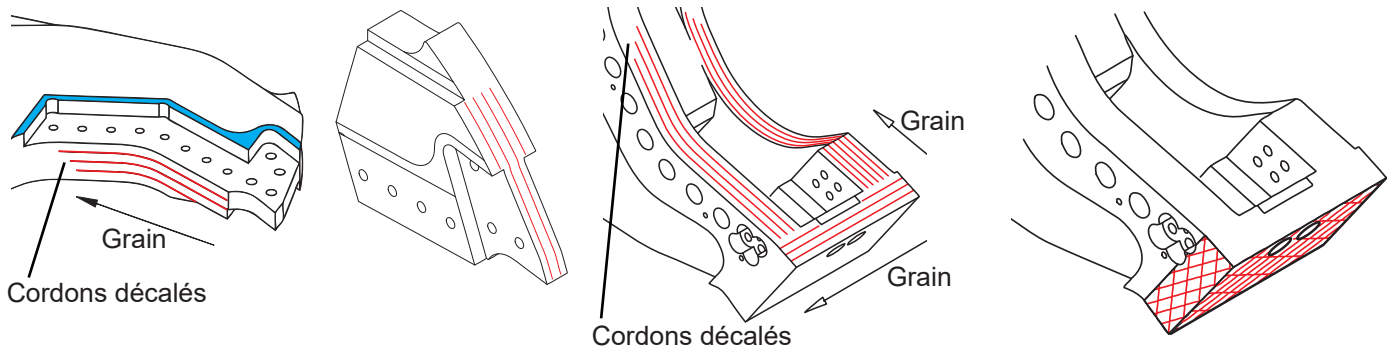
MOTIFS DE REVÊTEMENT DUR

Lorsque des lignes parallèles sont indiquées, appliquez des passes uniques à environ 1 po d'intervalle. Là où des hachures croisées sont représentées, appliquez des perles de soudure à des angles de 45° pour former des carrés de 1 po.

Les motifs d'application de revêtement dur sont indiqués par des lignes rouges sur les croquis.

N'hachurez pas les zones incurvées des mâchoires près du pivot. Appliquez uniquement des cordons droits à ces endroits.

Jeu de mâchoires de cisaillement



Jeu de mâchoires de broyage



VANNE DE RÉGÉNÉRATION GENFLOW

Les vannes de régénération sont équipées de cartouches de réglage GenFlow pour contrôler le moment du passage entre les modes vitesse et de puissance. Lorsque la cartouche est correctement réglée, le processeur se ferme rapidement jusqu'à ce qu'il commence à couper. La vanne se déplace, ralentissant la fermeture de la mâchoire et augmentant la puissance. Vous entendrez peut-être un grincement ou un sifflement à ce moment-là. La vanne repasse en mode rapide une fois la coupe terminée.

Les cartouches sont réglées en usine et tournées d'environ cinq tours. Ce réglage convient à la plupart des applications. Toutefois, les cartouches peuvent être réglées sur mesure si nécessaire.

Le réglage de la vanne de régénération doit être effectué par deux personnes. L'équipe au sol doit avoir une vue complète de l'opérateur à tout moment et doit se tenir à l'écart des mâchoires du processeur lors des déplacements. Vérifiez le temps de cycle lorsque le fluide hydraulique est réchauffé, de l'ouverture totale à la fermeture totale, puis à l'ouverture totale. Pour passer plus rapidement en mode de puissance, tournez la cartouche de réglage vers l'extérieur (dans le sens inverse des aiguilles d'une montre). Pour passer en mode de puissance plus tard, tournez-la vers l'intérieur (dans le sens des aiguilles d'une montre).



Arrêtez et désactivez le système hydraulique avant de régler la cartouche.

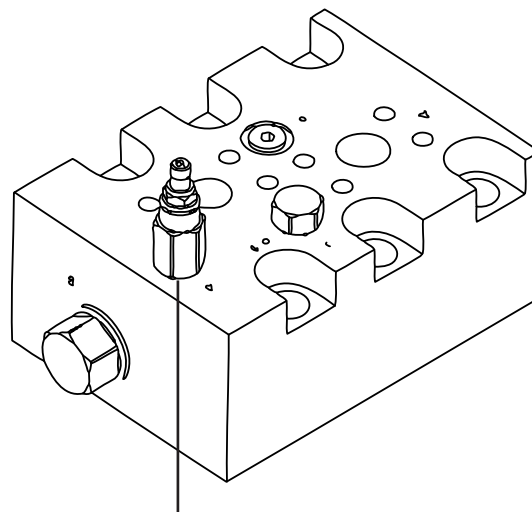
Desserrez le contre-écrou avec une douille 9/16 po.

Tournez la cartouche sur 180° (un demi-tour, 145 psi) avec une clé Allen de 5/16 po.

Serrez le contre-écrou.

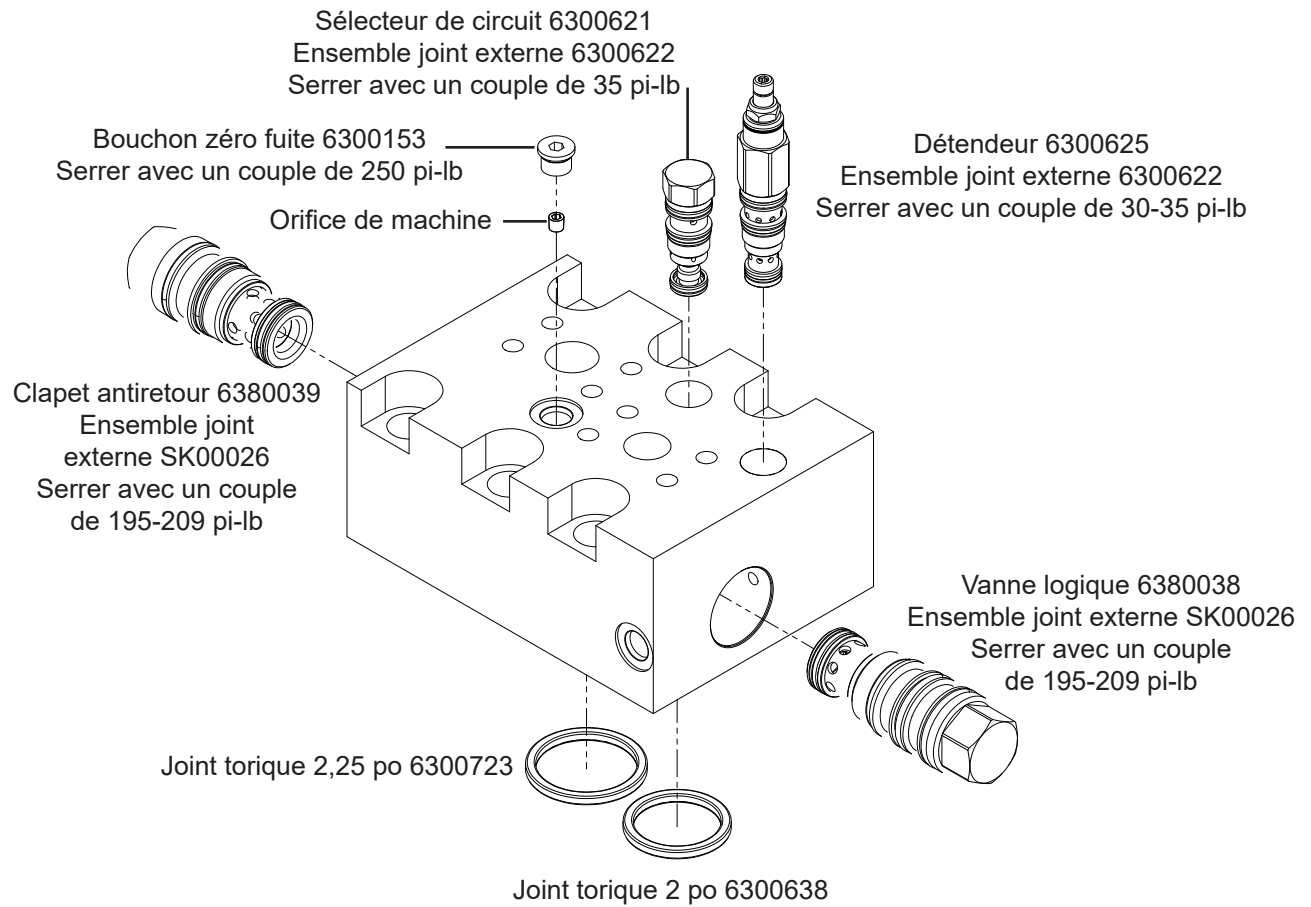
Vérifiez le temps de cycle.

Répétez l'opération jusqu'à ce que vous obteniez l'équilibre souhaité entre vitesse et puissance. Le réglage final peut nécessiter moins d'un demi-tour.



Cartouche de réglage

VANNE DE RÉGÉNÉRATION GENFLOW

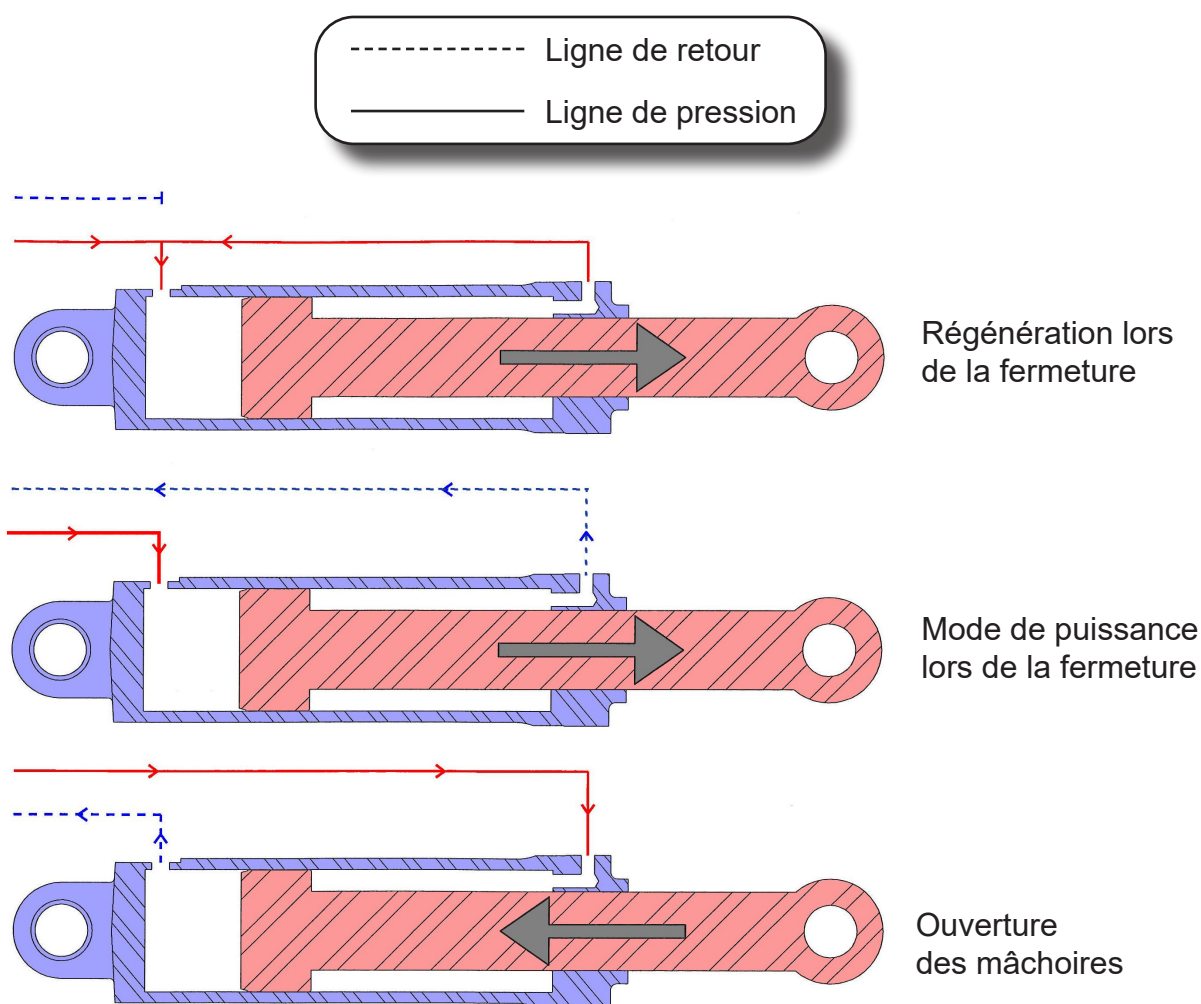


FONCTIONNEMENT DE LA VANNE DE RÉGÉNÉRATION GENFLOW

Fermeture de la mâchoire en régénération : L'huile qui quitterait normalement l'extrémité de la tige du vérin pour retourner au réservoir est détournée vers l'extrémité de l'alésage du vérin, ce qui augmente le débit d'environ 50 % et accélère la fermeture des mâchoires. Dans ce mode, la pression d'huile sur les côtés tige et alésage du piston du vérin est fondamentalement égale et, bien que ceci accélère la vitesse d'extension du vérin, il en résulte un fluide sous pression du côté tige. Si ce mode est maintenu, la puissance du vérin est fortement réduite.

Fermeture des mâchoires en mode de puissance : Pour fournir la pleine puissance, la pression augmente lorsque la mâchoire supérieure entre en contact avec le matériau. Lorsque la pression dépasse les paramètres de la cartouche de réglage, elle renvoie l'huile de la tige vers le réservoir hydraulique de l'excavatrice au lieu de l'extrémité de l'alésage du vérin. La pression dans la tige diminue également, ce qui permet d'appliquer toute la force de la pression de l'alésage à la mâchoire supérieure pour une coupe complète.

Mâchoires ouvertes : L'huile va à l'extrémité de la tige du cylindre et l'huile d'alésage retourne au réservoir.



ENTRETIEN DE LA COURONNE DE ROTATION

Vérifiez visuellement les boulons de la couronne de rotation (palier de rotation) toutes les huit heures de fonctionnement. Vous ne devez pas réutiliser ou resserrer ces boulons. Les boulons desserrés ou cassés doivent être immédiatement remplacés, avec les boulons de chaque côté.

Les boulons qui fixent la couronne de rotation sont essentiels à la sécurité du fonctionnement de l'équipement. Un couple de serrage inadéquat peut causer la rupture des boulons et le détachement de l'équipement, ce qui peut entraîner des blessures graves et des dommages matériels, ainsi qu'une usure inégale de la couronne d'orientation.

Les composants rotatifs doivent être graissés quotidiennement. Les raccords de graissage sont situés à l'extérieur de la couronne de rotation et à l'intérieur de la tête rotative. Les emplacements de graissage sont indiqués par des autocollants.

Graissez chaque raccord, puis faites tourner l'équipement de deux tours complets.

Pour des conditions normales supérieures à 32 °F (0 °C), utilisez une graisse pour pression extrême à base de lithium n° 2 de qualité supérieure. Pour des températures inférieures à 32 °F (0 °C), utilisez une graisse de qualité n° 0. **N'utilisez pas de graisse contenant du molybdène (Moly).**



La graisse au lithium Genesis GLG-2(MC) anti-usure pour pression extrême (référence 6302601), est recommandée pour toutes les conditions de température.



DANGER

Restez à l'écart lorsque l'accessoire pivote.
Restez toujours bien en vue de l'opérateur.

GUIDE DE DÉPANNAGE

Mâchoires

Symptôme	Cause possible	Solution possible
Puissance insuffisante	Le circuit ne reçoit pas la pleine pression de l'excavatrice	Vérifiez la pression hydraulique au niveau du bloc d'orifices
	La cartouche GenFlow doit être ajustée	Effectuez les réglages selon la procédure indiquée dans ce manuel
	Contournement du vérin de cisaillement ou de la couronne de rotation	Vérifiez le contournement et remplacez les joints si nécessaire
	La cartouche de la vanne GenFlow est défectueuse ou contournement de joint	Contactez le département de service Genesis; vérifiez les joints de la valve et remplacez-les si nécessaire
Cisaillement inefficace	Les dimensions du matériau dépassent la plage de cisaillement	Consultez le fabricant
	Lames usées	Consultez les sections sur l'entretien des mâchoires et des lames dans ce manuel
	Écartement des lames excessif	
Perçage inefficace	Usure de la pointe de perçage ou du menton	Consultez les sections sur l'entretien des mâchoires et des lames dans ce manuel
Temps de cycle des mâchoires trop lent	La cartouche GenFlow doit être ajustée	Effectuez les réglages selon la procédure indiquée dans ce manuel
Matériau coincé	Écartement des lames excessif	Consultez les sections sur l'entretien des mâchoires et des lames dans ce manuel
	Lames usées	
	Usure des pointes de perçage, du menton ou du bloc de guidage	
Mouvement lent des mâchoires durant l'ouverture	Contre-pression excessive sur le côté retour du vérin	Vérifiez la vanne de commande principale de l'excavatrice et la taille de la ligne hydraulique
La mâchoire dérive en position fermée ou peut être poussée en position fermée	Vanne de commande de l'excavatrice	Vérifiez la vanne de commande principale de l'excavatrice
	Contournement du vérin de traitement ou de la couronne de rotation	Vérifiez le contournement et remplacez les joints si nécessaire
	Contournement des joints de vanne GenFlow	Remplacez les joints au besoin

GUIDE DE DÉPANNAGE

Mécanisme de rotation

Symptôme	Cause possible	Solution possible
Aucune rotation	Mauvais réglages de pression	Réglez les pressions
	Vanne de commande défectueuse	Vérifiez la vanne de commande de l'excavatrice
Refuse de tourner dans un sens	Vanne de commande directionnelle défectueuse	Vérifiez si la vanne de commande directionnelle se déplace dans les deux sens en actionnant l'interrupteur à pied dans les deux sens
Le mécanisme de rotation fonctionne par saccades	Réglages de pression trop élevés	Réglez les pressions
	Vanne de contre-pression défectueuse	Remplacez ou refaites l'étanchéité
Rotation plus rapide dans un sens	Une cartouche de régulation du débit réglée plus haut que l'autre	Réglez les commandes de débit
Rotation trop rapide ou trop lente	Régulation du débit mal réglée	Réglez les commandes de débit
Vitesse de rotation différente du réglage original	Contre-écrou desserré sur la vanne de rotation	Vérifier les contre-écrous de la vanne de rotation; réglez les pressions
	Cartouche défectueuse (contamination)	Remplacez la cartouche
	Vanne de commande directionnelle défectueuse	Vérifiez la vanne de commande de l'excavatrice
	Réglage de pression trop bas	Réglez les pressions

GARANTIE

Procédure de réclamation

Informez le département de service Genesis d'une éventuelle réclamation sous garantie avant d'effectuer la réparation. Les photos numériques sont très utiles pour diagnostiquer les problèmes et recommander des réparations.

Contactez le département de service Genesis avant d'effectuer des modifications, des changements ou des réparations sur tout composant devant être pris en compte dans la garantie. Le non-respect de cette consigne annule toute considération de garantie Genesis.

Le département de service Genesis émettra un numéro d'autorisation pour suivre les coûts de réparation, les pièces sortantes et les pièces défectueuses retournées à l'usine.

Les pièces de rechange doivent être commandées à l'aide d'un numéro de commande. Les expéditions sont effectuées par voie terrestre standard. Les expéditions en 24 heures sont disponibles sur demande, mais Genesis ne couvre alors pas les frais d'envoi.

Une fois la réparation terminée, soumettez une facture au département de service Genesis dans les 30 jours. Incluez une ventilation détaillée de la main-d'œuvre interne, des listes de pièces et des factures d'entrepreneurs extérieurs. Mentionnez le numéro d'autorisation sur toutes les factures.

Lorsque vous retournez des pièces sous garantie, joignez une copie de tous les documents relatifs à Genesis ainsi que tout autre document nécessaire pour garantir un traitement et un crédit en bonne et due forme. Le département de service Genesis fournira les formulaires nécessaires.

Votre compte sera crédité dès que la réclamation sous garantie sera acceptée.

Garantie des lames

La garantie standard sur les lames ne sera prise en compte que sur le premier bord, et l'usure sur le bord doit avoir un rayon de 1/8 po ou moins. Genesis ne garantit pas les lames de coupe qui sont fissurées ou cassées de haut en bas (perpendiculairement au bord long de la lame). Genesis ne couvre pas non plus les fixations, la main-d'œuvre nécessaire pour remplacer les pièces d'usure ou les dommages collatéraux, tels que les sièges de lame, résultant de la rupture des lames, le talon des lames de perçage ou les plaques de réglage.

Veillez transmettre toute question au département de service Genesis : 715-395-5252

POLITIQUE ET PROCÉDURE DE COMMANDE DE PIÈCES

Les commandes de pièces doivent comporter les informations suivantes

- Numéro de bon de commande
- Modèle et numéro de série de l'accessoire
- Numéro de pièce et quantité voulue
- Adresse d'expédition et de facturation
- Méthode d'expédition ou date de livraison voulue

Passer des commandes

Les commandes peuvent être faites par téléphone ou par courriel. Pour envoyer une demande par courriel, utilisez le formulaire disponible en page suivante. Les coordonnées sont indiquées au début de ce manuel.

Numéros de pièce

Les numéros de pièces sont listés dans un manuel de pièces distinct, ou ils peuvent être inclus dans la section Pièces du présent manuel. Communiquez avec le Service des pièces de Genesis si vous avez des questions au sujet des numéros de pièce, de la disponibilité des pièces et des prix.

Expédition

Toutes les commandes seront expédiées par la meilleure voie terrestre sauf si une autre méthode d'expédition est demandée. Les frais d'expédition ne sont pas inclus dans le prix d'achat des pièces.

Factures

Toutes les factures sont payables à la réception. Tous les comptes avec des factures impayées au-delà de 60 jours seront examinés et pourront être placés en mode d'envoi contre remboursement sans autre avertissement.

Retours

De nombreuses pièces Genesis non utilisées peuvent être retournées accompagnées de la documentation appropriée. Les frais d'expédition de retour sont à la charge de l'acheteur. Un crédit sera accordé à la réception, moins des frais de remise en stock de 25 %. La documentation est nécessaire pour se faire créditer des pièces retournées. Communiquez avec le Service après-vente de Genesis au numéro 715-395-5252 pour recevoir un numéro d'autorisation de renvoi de marchandise (RGA) et un formulaire. Une autorisation de renvoi de marchandises (RGA) doit accompagner chaque retour. Toute pièce expédiée sans RGA pourrait être renvoyée à l'expéditeur.

Retours sous garantie

Toutes les pièces retournées à Genesis au titre de la garantie doivent être accompagnées d'une autorisation de retour (ou RGA pour Return Goods Authorization) dûment remplie, fournie par le Service après-vente de Genesis. Le formulaire doit être rempli dans son intégralité, y compris toute information supplémentaire demandée par le Service après-vente. Les frais de retour sont de la responsabilité de l'expéditeur et seront crédités après approbation de la demande. Une détermination d'acceptation ou de refus de la demande sera effectuée sur la base des renseignements disponibles auprès de Genesis. La garantie sur les pièces achetées autres que des com-posants à usure normale est de 6 mois. Genesis ne couvre pas les frais de main-d'œuvre pour remplacer les pièces remplacées au titre de la garantie. Il n'y a pas de période de garantie pour les pièces et les composants d'usure que des composants à usure normale est de 6 mois. Il n'y a pas de période de garantie pour les pièces et les composants d'usure.

PIÈCES

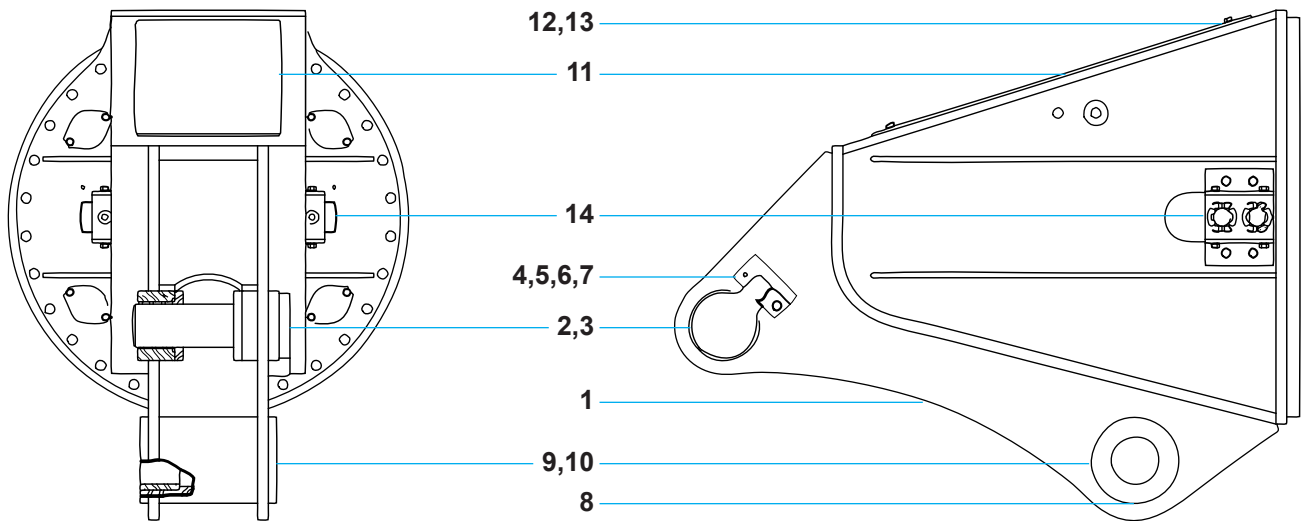
Les pages suivantes contiennent des illustrations et des listes de pièces pour le Genesis Versi Pro 15. Ces photos et schémas généraux indiquent les principaux composants. Il est possible que certains détails ne soient pas identiques à ceux d'un accessoire particulier.

Les listes de pièces incluses ici sont destinées à faciliter l'utilisation et l'entretien. Les références indiquées sont celles qui sont actuellement utilisées. Celles-ci peuvent différer des références des composants installés à l'origine sur votre accessoire. Pour garantir l'utilisation des composants internes corrects, indiquez toujours les numéros de modèle et de série de votre accessoire lorsque vous commandez.

Si vous avez besoin de plus d'informations, contactez le département des pièces détachées de Genesis et demandez une liste des pièces détachées et des réparations pour le modèle et le numéro de série de votre accessoire.

PIÈCES

Tête supérieure de montage du second membre



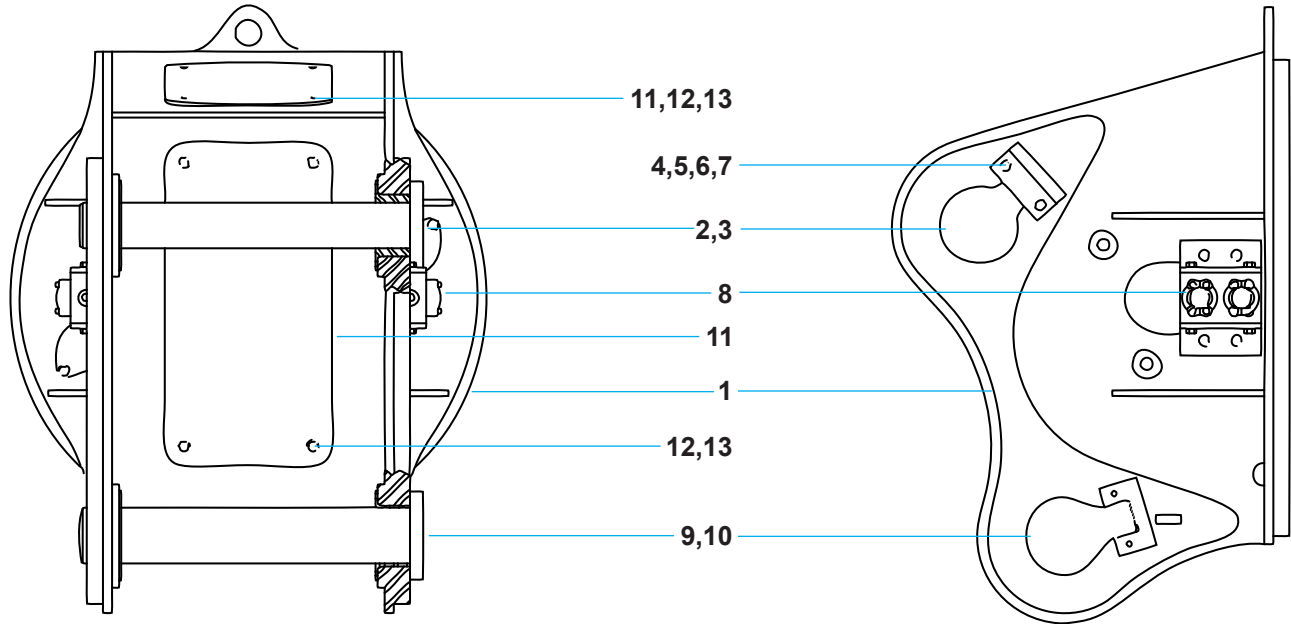
(Goupille de bras fournis par le fabricant de l'excavatrice)

Pièce	Description
1	Tête supérieure
2	Goupille de vérin
3	Manchons d'espacement
4	Boulon de maintien de cheville
5	Courroie
6	Boulon (tête cylindrique hexagonale)
7	Contre-écrou
8	Raccord de graissage
9	Paliers de bras
10	Paliers d'engin (certains endroits)
11	Couvercle d'inspection/accès
12	Boulon (tête cylindrique hexagonale)
13	Rondelle plate
14	Bloc d'orifices

Pièces sur mesure : appelez le service des pièces détachées de Genesis au 715-395-3488 pour obtenir des références correspondant à votre numéro de série.

PIÈCES

Tête supérieure de montage du troisième membre



Pièce	Description
1	Tête supérieure
2	Goupille de liaison de vérin
3	Manchons d'espacement (si utilisés)
4	Boulon de maintien de cheville
5	Courroie
6	Boulon (tête cylindrique hexagonale)
7	Contre-écrou
8	Bloc d'orifices
9	Paliers ou manchons d'espacement, le cas échéant
10	Goupille de bras
11	Couvercle d'inspection/accès
12	Boulon (tête cylindrique hexagonale)
13	Rondelle plate

Pièces sur mesure : appelez le service des pièces détachées de Genesis au 715-395-3488 pour obtenir des références correspondant à votre numéro de série.

PIÈCES

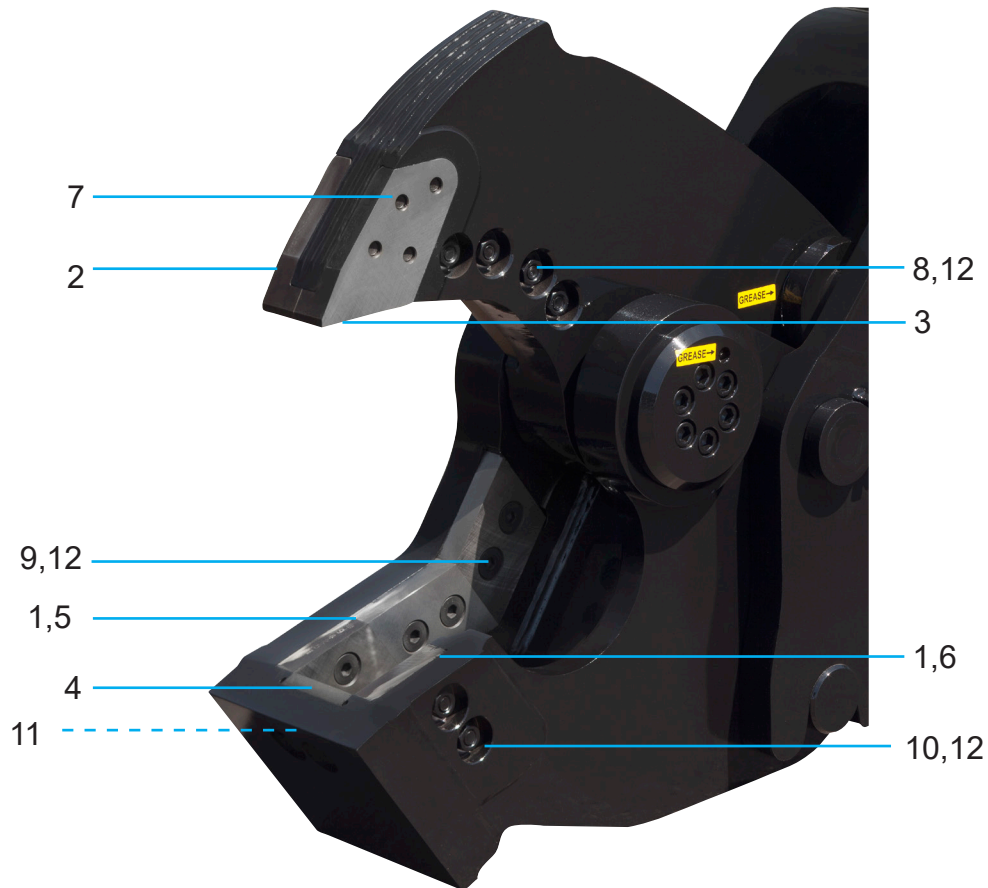
Bras / corps



Pièce	Qté	Numéro de pièce	Description
1	1	3501224	Bras
2	1	3501252	Goupille de vérin arrière
3	1	3501251	Goupille de vérin avant
4	1	3201255	Goupille de connexion de mâchoire
5	3	F0612110 (goupille de vérin arrière) F0612070 (goupilles de vérin avant et mâchoires)	Boulons de goupille, M12 x 1,75 x 110 (arrière) M12 x 1,75 x 70 (avant et mâchoires)
6	3	F1012175	Écrous de goupille
7	1	3501253	Couvercle d'accès
8	4	F0110030	Boulons de couvercle, M10 x 1,5 x 30
9	4	F1201021	Rondelles de couvercle
10	1	6400209	Jeu de décalcomanies GVP 15

PIÈCES

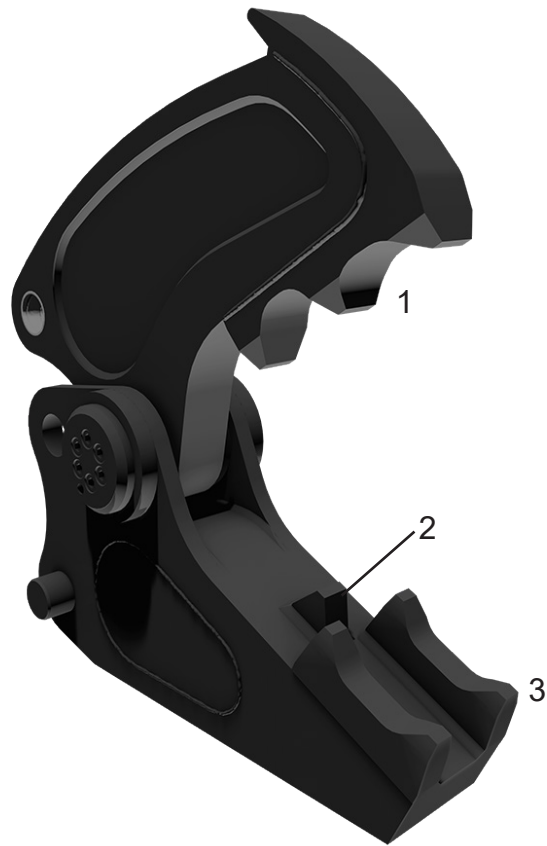
Jeu de mâchoires de cisailement



Pièce	Qté	Numéro de pièce	Description
1	6	4500398	Lames supérieures et inférieures et lames de guidage
2	1	4500394	Lame de pointe droite
3	1	4500395	Lame de pointe gauche
4	1	4500399	Lame de rasoir
5	1	4500470	Cales de lames
6	1	3501260	Cales de guidage
7	4	F0775300	Boulons de lame de pointe, $\frac{3}{4}$ po - 10 x 3
8	4	F0575350	Boulons de lame supérieure, $\frac{3}{4}$ po - 10 x 3 $\frac{1}{2}$
9	6	F0575300	Boulons de lame inférieure et de lame de guidage droite, $\frac{3}{4}$ po - 10 x 3
10	2	F0575250	Boulons de lame de guidage gauche, $\frac{3}{4}$ po - 10 x 2 $\frac{1}{2}$
11	2	F0275125	Boulons de lame de rasoir, $\frac{3}{4}$ po - 10 x 1 $\frac{1}{4}$
12	12	F0907510	Écrous hexagonaux $\frac{3}{4}$ - 10

PIÈCES

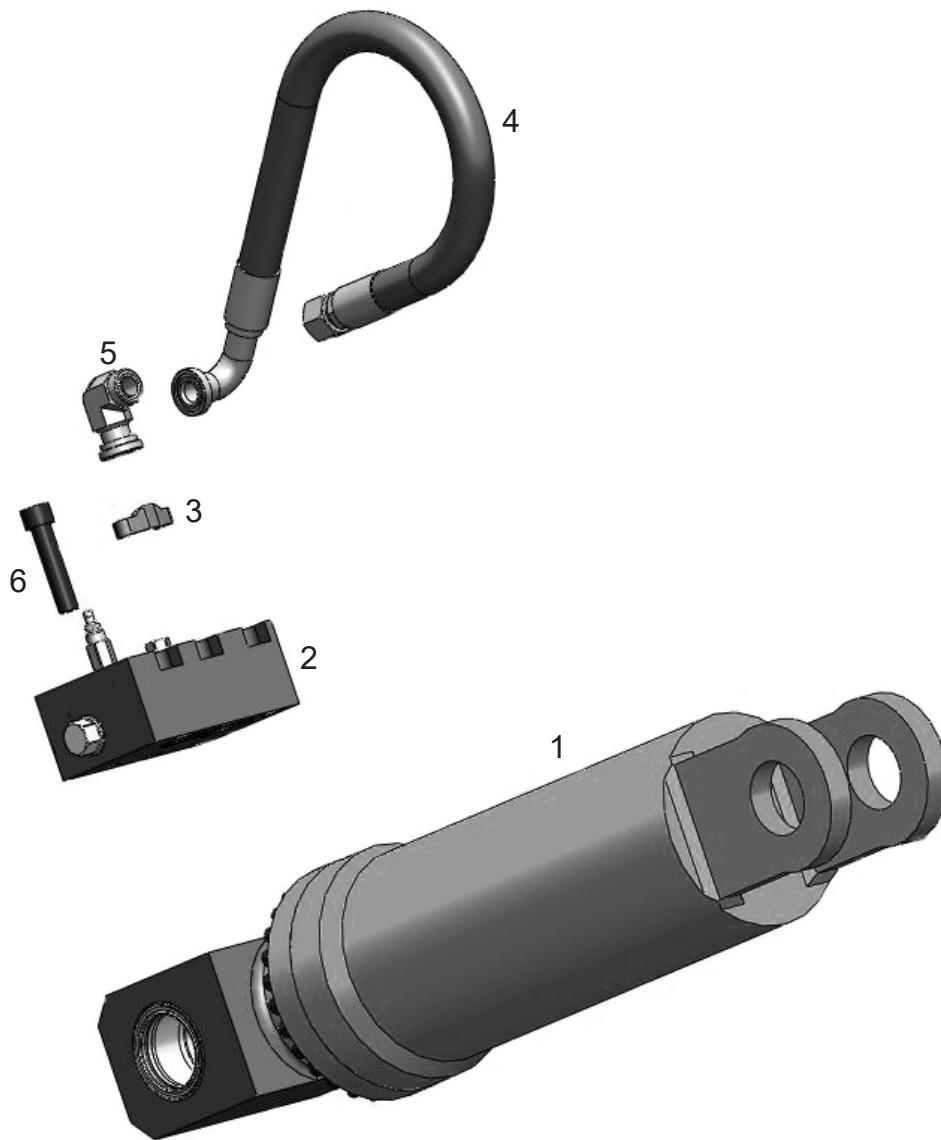
Jeu de mâchoires de broyage



Pièce	Qté	Numéro de pièce	Description
1	1	3501204	Dents supérieures soudées
2	1	3501222	Dents inférieures soudées (simples)
3	2	3501215	Dents inférieures soudées (doubles)

PIÈCES

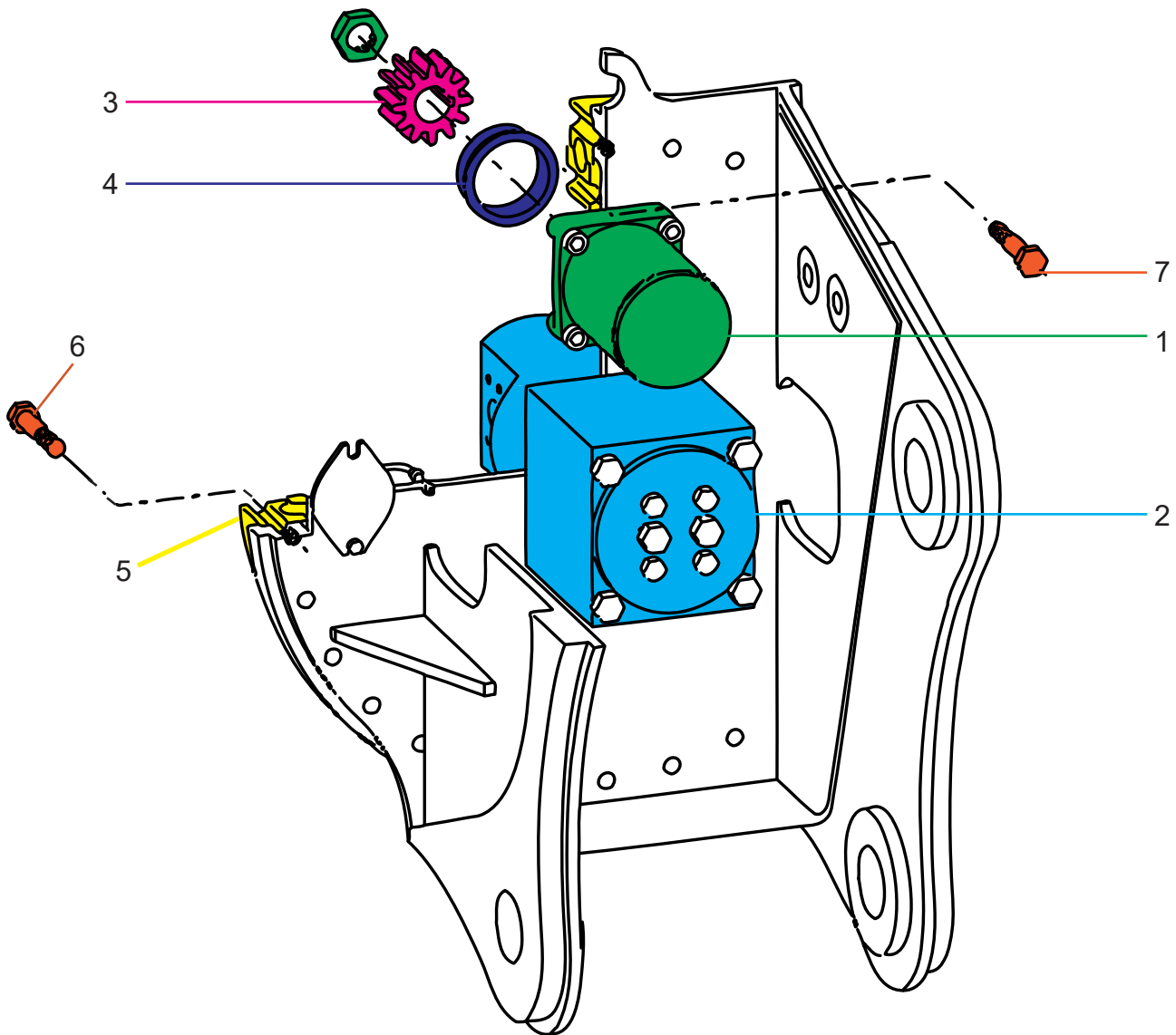
Composants hydrauliques



Pièce	Qté	Numéro de pièce	Description
1	1	6350026	Vérin
2	1	6360004	Vanne de régénération
3	4	H0261100	Bride en 2 pièces
4	2	5300386	Tuyau
5	2	6310004	Adaptateur
6	6	F0620090	Boulon M20 x 2,5 x 90

PIÈCES

Entraînement du mécanisme de rotation



Pièce	Qté	Numéro de pièce	Description
1	1	6380100	Moteur
2	1	5410015	Pivot
3	1	3502192	Pignon
4	1	3100450	Entretoise
5	1	6100092	Palier de rotation
6	30	F0120100	Boulons M20 x 2,5 x 100
7	36	F0120090	Boulons M20 x 2,5 x 90

SPÉCIFICATIONS DE COUPLE DE SERRAGE DES BOULONS

Consultez le graphique de traitement du filetage du produit à partir de la page 58 pour déterminer si vous devez utiliser les valeurs de couple humide ou sec pour les boulons spécifiques.

Consultez les procédures à la page 60 pour l'application du frein-filet ou de l'antigrippant et le nettoyage du boulon et du trou du boulon.

Avant de serrer, nettoyez tous les trous de boulons, les boulons et les écrous afin d'éliminer toute saleté, graisse et huile et d'identifier le type de boulon.

Ne resserrez jamais des boulons sur lesquels du Loctite a été appliqué. Si un boulon se desserre ou est endommagé après la première utilisation lorsque Loctite a été appliqué et que le boulon a été serré, alors le boulon doit être remplacé.

N'essayez jamais de desserrer un boulon trop serré avec une clé dynamométrique, car vous pourriez casser la clé ou dérégler son calibrage.

Les clés dynamométriques doivent être calibrées chaque année.

Lorsque vous utilisez un multiplicateur de couple avec une clé dynamométrique, les mauvais réglages potentiels seront multipliés par le ratio de la clé dynamométrique.

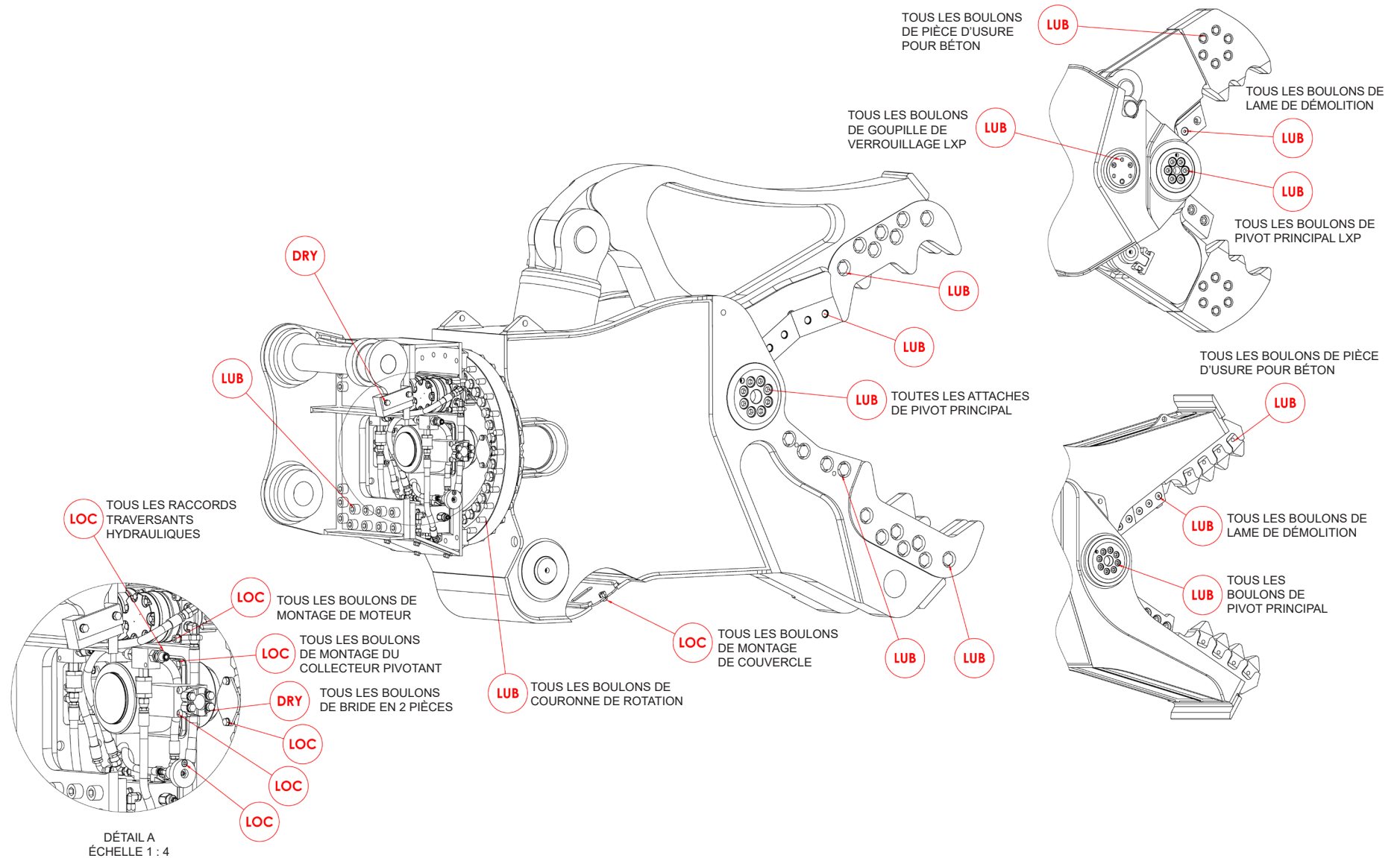
N'utilisez jamais de visseuse à choc avec un multiplicateur de couple.

GRAPHIQUE DE TRAITEMENT DU FILETAGE

Processeurs

Utilisez ce graphique pour déterminer quel traitement de filetage est nécessaire pour chaque attache, le cas échéant.

Pour les procédures d'application du traitement de filetage, voir en page 60. Pour connaître les valeurs de couple recommandées, voir en page 62.



PROCÉDURES

Consultez les graphiques de traitement du filetage du produit à partir de la page 58 pour déterminer lesquelles des procédures suivantes sont requises.

Nettoyage

Afin de garantir un bon rendement du traitement du filetage et des valeurs de couples précises, nettoyez et dégraissez **tous les filetages intérieurs et extérieurs** avant d'appliquer le frein-filet, l'antigrippant ou l'apprêt préalablement à l'installation du matériel.

- Vérifiez qu'il n'y a pas de saletés ou de débris sur les filetages intérieurs et extérieurs.
- Utilisez un nettoyant pour freins ou un produit de nettoyage similaire sur tous les filetages afin d'éliminer toute graisse ou huile présente.
- Laissez sécher les filetages.

AVIS

Ne pas nettoyer correctement les filetages pourrait empêcher le frein-filet, l'apprêt ou l'antigrippant de bien sécher!

VER

Frein-filet

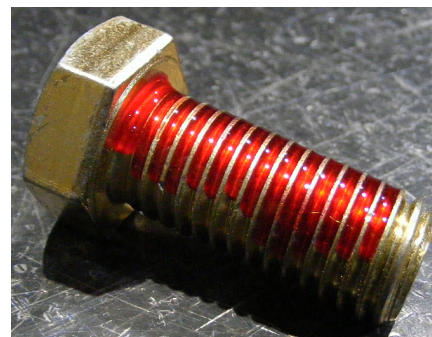
Pour les raccords boulonnés nécessitant du frein-filet, utilisez **Loctite 263** ou un équivalent en l'appliquant suivant ces indications :

- Nettoyez et dégraissez tous les filetages.
- Pour les trous traversants ou les écrous, appliquez du frein-filet sur le filetage des boulons.
- Pour les trous borgnes, appliquez une bande de frein-filet sur la longueur du trou (une application sur le boulon pourrait provoquer un échappement d'air qui enlèverait le frein-filet au moment de l'insertion du boulon).
- Serrez le boulon en respectant la **valeur de couple humide** indiquée, voir en page 62.

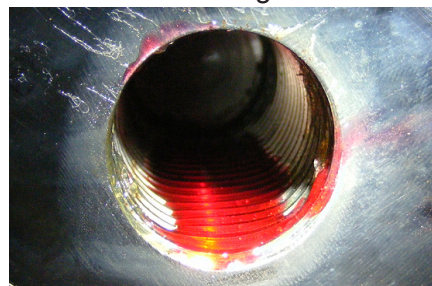
Pour les raccords hydrauliques filetés, utilisez **Loctite 5452** ou un scellant à filetage équivalent en association avec l'apprêt **Loctite 7471** en respectant cette procédure :

- Nettoyez et dégraissez tous les filetages.
- Appliquez l'apprêt Loctite 7471 sur les filetages intérieurs et extérieurs et laissez sécher.
- Appliquez le frein-filet à 360 degrés sur le filetage des raccords mâles, en veillant à ce que la couverture soit suffisante.
- Assemblez le raccord en suivant les indications du manuel d'utilisation.
- Pour les raccords de joint torique à bossage et de joint torique à face plate, serrez les raccords selon les valeurs de couple indiquées, voir en page 63.

Frein-filet



Trou borgne



Raccord hydraulique



PROCÉDURES

LUB

Antigrippant

Pour les raccords boulonnés nécessitant une lubrification avec un antigrippant, utilisez **Loctite LB8008** ou un produit équivalent en suivant cette procédure :

- Nettoyez et dégraissez tous les filetages.
- Appliquez une fine couche d'antigrippant sur les filetages intérieurs et extérieurs et sous la tête du boulon ou l'écrou, en veillant à ce que la couverture soit suffisante.
- Serrez le boulon en respectant la **valeur de couple humide** indiquée, voir en page 62.

Antigrippant

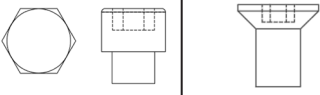


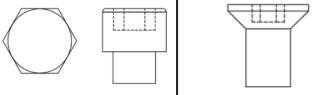
SEC

Absence de traitement du filetage

- Nettoyez et dégraissez tous les filetages.
- Serrez le boulon en respectant la **valeur de couple sec** indiquée, voir en page 62.

SPÉCIFICATIONS DE COUPLE DE SERRAGE DES BOULONS

Valeurs de couple sec					
		Tête creuse/ hexagonale		Tête plate	
					
Classement de l'attache	Taille x filetage	Nm	Pi-lb	Nm	Pi-lb
CL 10.9	M8 x 1,25	35	26	27	20
	M10 x 1,50	71	53	58	42
	M12 x 1,75	124	92	101	73
	M14 x 1,50	200	148	163	118
	M14 x 2,00	200	148	163	118
	M16 x 2,00	311	230	254	184
	M20 x 1,50	610	450	498	360
	M20 x 2,50	608	449	497	359
	M24 x 3,00	1054	778	861	622
	M27 x 3,00	1543	1138	1260	910
	M30 x 3,50	2095	1545	1712	1236
M36 x 4,00	3659	2699	2991	2159	
8	1/4-20	14	11	11	8
	5/16-18	32	24	26	19
	3/8-16	59	44	48	35
	7/16-14	94	70	77	56
	1/2-13	143	106	116	84
	1/2-20	162	120	133	96
	5/8-11	287	212	234	169
	3/4-10	509	376	415	300
	7/8-9	821	606	670	484
	1,00-8	1232	909	1007	727
	1,00-14	1383	1020	1130	816
	1,25-7	2463	1817	2013	1453
	8/L9	1,50-6	4287	3162	3504

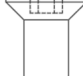
Valeurs de couple humide					
		Tête creuse/ hexagonale		Tête plate	
					
Classement de l'attache	Taille x filetage	Nm	Pi-lb	Nm	Pi-lb
CL 10.9	M8 x 1,25	29	22	23	17
	M10 x 1,50	61	45	49	36
	M12 x 1,75	105	78	85	62
	M14 x 1,50	150	111	121	88
	M14 x 2,00	170	126	138	100
	M16 x 2,00	265	196	216	156
	M20 x 1,50	456	337	372	269
	M20 x 2,50	517	382	422	305
	M24 x 3,00	894	660	731	528
	M27 x 3,00	1312	968	1072	774
	M30 x 3,50	1779	1312	1453	1049
M36 x 4,00	3110	2294	2542	1835	
8	1/4-20	13	10	11	8
	5/16-18	27	20	22	16
	3/8-16	50	37	40	29
	7/16-14	80	59	65	47
	1/2-13	122	90	99	72
	1/2-20	138	102	112	81
	5/8-11	244	180	199	144
	3/4-10	433	320	354	256
	7/8-9	698	515	570	412
	1,00-8	1046	772	854	617
	1,00-14	1175	867	960	693
	1,25-7	2095	1545	1712	1236
	8/L9	1,50-6	3644	2688	2979

CARACTÉRISTIQUES DE COUPLE DU JOINT TORIQUE À BOSSAGE ET DU JOINT TORIQUE À FACE PLATE

Valeurs de couple du joint torique à bossage		
Diamètre	Nm	Pi-lb
-4	22	16
-5	27	20
-6	36	26
-8	83	60
-10	110	80
-12	187	135
-14	249	180
-16	304	220
-20	387	280
-24	498	360

Valeurs de couple du joint torique à face plate		
Diamètre	Nm	Pi-lb
-4	18	13
-6	30	22
-8	60	44
-10	85	62
-12	121	88
-14	121	88
-16	160	116
-20	213	154
-24	274	198

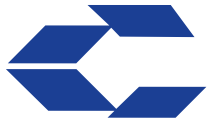
CARACTÉRISTIQUES DE LA PRISE DU BOULON

Taille du filetage x filetage	Tête hexagonale	Tête creuse	Tête plate
			
Taille de la clé/du tournevis			
M8 x 1,25	13 mm	6 mm	5 mm
M10 x 1,50	17 mm	8 mm	6 mm
M12 x 1,75	19 mm	10 mm	8 mm
M14 x 1,50	22 mm	12 mm	10 mm
M14 x 2,00	22 mm	12 mm	10 mm
M16 x 2,00	24 mm	14 mm	10 mm
M20 x 1,50	30 mm	17 mm	12 mm
M20 x 2,50	30 mm	17 mm	12 mm
M24 x 3,00	36 mm	19 mm	14 mm
M27 x 3,00	41 mm	19 mm	-
M30 x 3,50	46 mm	22 mm	-
M36 x 4,00	55 mm	27 mm	-
1/4-20	7/16 po	3/16 po	5/32 po
5/16-18	1/2 po	1/4 po	3/16 po
3/8-16	9/16 po	5/16 po	7/32 po
7/16-14	5/8 po	3/8 po	1/4 po
1/2-13	3/4 po	3/8 po	5/16 po
1/2-20	3/4 po	3/8 po	5/16 po
5/8-11	15/16 po	1/2 po	3/8 po
3/4-10	1-1/8 po	5/8 po	1/2 po
7/8-9	1-5/16 po	3/4 po	9/16 po
1,00-8	1-1/2 po	3/4 po	5/8 po
1,00-14	1-1/2 po	3/4 po	5/8 po
1,25-7	1-7/8 po	7/8 po	7/8 po
1,50-6	2-1/4 po	1 po	1 po

LISTE D'OUTILS

Voici une liste d'outils que vous pouvez acheter chez Genesis. Il est possible que cette liste ne contienne pas tous les outils utilisés pour cet accessoire, par exemple ceux qui seraient également utilisés pour l'entretien d'une excavatrice.

Numéro de pièce	Description
6900016	CLÉ MIXTE BHWBW-1167FP 7/8 PO 12 PT
6900017	CLÉ MIXTE BHWBW-1172FP 1 1/8 PO 12 PT
6900028	CLÉ MIXTE 7/16 PO 12 PT
6900029	CLÉ MIXTE 1/2 PO 12 PT
6900030	CLÉ MIXTE 9/16 PO 12 PT
6900031	CLÉ MIXTE 11/16 PO 12 PT
6900032	CLÉ MIXTE 3/4 PO 12 PT
6900033	CLÉ MIXTE 13/16 PO 12 PT
6900034	DOUILLE 3/4 PO 6 PT (CONNECTEUR 1/2 PO)
6900035	CLÉ MIXTE 15/16 PO 12 PT
6900036	TOURNEVIS À TÊTE PLATE N° 2
6900037	CLÉ MIXTE 1 3/8 PO 12 PT
6900038	CLÉ MIXTE 1 1/2 PO 12 PT
6900039	CLÉ MIXTE 1 5/8 PO 12 PT
6900040	CLÉ MIXTE 18 mm 12 PT
6900041	CLÉ MIXTE 19 mm 12 PT
6900042	CLÉ MIXTE 22 mm 12 PT
6900043	CLÉ MIXTE 36 mm 12 PT
6900044	CLÉ À CLIQUET 3/8 PO
6900045	CLÉ À CLIQUET 1/2 PO
6900046	RALLONGE DE CLÉ 3 PO (CONNECTEUR 3/8 PO)
6900047	RALLONGE DE CLÉ 6 PO (CONNECTEUR 3/8 PO)
6900048	RALLONGE DE CLÉ 9 PO (CONNECTEUR 3/8 PO)
6900049	DOUILLE 7/16 PO 12 PT (CONNECTEUR 3/8 PO)
6900050	DOUILLE 1/2 PO 12 PT (CONNECTEUR 3/8 PO)
6900051	DOUILLE 9/16 PO 12 PT (CONNECTEUR 3/8 PO)
6900052	DOUILLE 3/4 PO 12 PT (CONNECTEUR 3/8 PO)
6900053	DOUILLE ALLEN 6 mm (CONNECTEUR 3/8 PO)
6900054	DOUILLE ALLEN 14 mm (CONNECTEUR 3/8 PO)
6900055	JEU DE 10 CLÉS ALLEN SAE (1/16-3/8 PO)
6900056	JEU DE 10 CLÉS ALLEN MM (1,5-10 MM)



GENESIS®

La promesse de la performance.

COORDONNÉES

Genesis Attachments

1000 Genesis Drive
Superior, WI 54880 États-Unis
Numéro gratuit : 888-SHEAR-IT
(888 743-2748)
Téléphone : 715-395-5252
Courriel :
info@genesisattachments.com

Europe/Afrique/Moyen-Orient Genesis GmbH

Teramostrasse 23
87700 Memmingen, Allemagne
Téléphone : +49 83 31 9 25 98 0
Télécopie : +49 83 31 9 25 98 80
genesis-europe.com
Courriel :
info@genesis-europe.com

Bureau du représentant Asie-Pacifique

24 Upper Serangoon View #12-28
Singapour 534205
Téléphone : +65 9673 9730
Courriel :
tchoo@genesisattachments.com

Amérique centrale et Colombie

Cra 13A #89-38 / Ofi 613
Bogota, Colombie
Téléphone : +57 1 610 8160 / 795 8747
Courriel :
contact@themsagroup.com

Consulter et télécharger tous les manuels : genesisattachments.com/manuals
Brevets : genesisattachments.com/products/patents