



GENESIS®

La promesse de la performance.

Outil de démolition Razer (GDT)

MANUEL DE SÉCURITÉ ET DE L'OPÉRATEUR



COORDONNÉES

Genesis Attachments

1000 Genesis Drive
Superior, WI 54880 États-Unis

Numéro gratuit : 888-SHEAR-IT
(888 743-2748)

Téléphone : 715 395-5252

Courriel :
info@genesisattachments.com

Europe/Afrique/Moyen-Orient Genesis GmbH

Teramostrasse 23
87700 Memmingen, Allemagne

Téléphone : +49 83 31 9 25 98 0
Télécopie : +49 83 31 9 25 98 80
genesis-europe.com

Courriel :
info@genesis-europe.com

Bureau du représentant Asie-Pacifique

24 Upper Serangoon View #12-28
Singapour 534205

Téléphone : +65 9673 9730

Courriel :
tchoo@genesisattachments.com

Amérique centrale et Colombie

Cra 13A #89-38 / Ofi 613
Bogota, Colombie

Téléphone : +57 1 610 8160 / 795 8747

Courriel :
contact@themsagroup.com

Consulter et télécharger tous les manuels : genesisattachments.com/manuals
Brevets : genesisattachments.com/products/patents

PRÉFACE

Afin de garantir plusieurs années de service sûr et fiable, seules les personnes formées et autorisées doivent utiliser et entretenir vos équipements Genesis. Le propriétaire du produit doit s'assurer que l'opérateur a reçu une formation sur l'utilisation sécuritaire du produit et qu'il peut consulter ce manuel. Les opérateurs et le personnel d'entretien doivent lire, comprendre et suivre toutes les instructions de fonctionnement et de sécurité de ce manuel. L'accessoire ne doit pas être utilisé avant d'avoir lu et bien compris ces instructions. Respectez toujours des pratiques exemplaires en matière de sécurité afin de vous protéger et de protéger les gens qui vous entourent.

Important

Ce manuel de l'opérateur doit toujours rester avec l'équipement et à la disposition de l'opérateur.

Remplacement du manuel

Si ce manuel est abîmé ou perdu, ou si vous avez besoin d'autres exemplaires, veuillez communiquer immédiatement avec le concessionnaire Genesis autorisé ou avec le service technique de Genesis au 888 743-2748 ou au 715 395-5252 pour demander un manuel de remplacement.

Formulaire d'enregistrement de garantie

Le formulaire d'enregistrement de la garantie doit être rempli par le concessionnaire ou le client et renvoyé à Genesis en indiquant la date de mise en service de l'accessoire.

Variations potentielles

Genesis ne peut pas prévoir tous les cas de figure potentiels qui pourraient représenter un danger, car les exigences et l'équipement du propriétaire peuvent varier. En conséquence, les avertissements contenus dans cette publication et indiqués sur le produit peuvent ne pas être exhaustifs. Vous devez donc vous assurer que la procédure, l'application, la méthode de travail et la technique d'utilisation sont sécuritaires pour vous et pour les autres avant d'utiliser l'équipement.

Avis public

Genesis se réserve le droit d'apporter des modifications et d'améliorer ses produits et sa documentation technique en tout temps sans avis public ni obligation. Genesis se réserve également le droit d'interrompre la fabrication de tout produit à sa seule discrétion et en tout temps.

Garantie

Pour bénéficier d'un remboursement sous garantie, tous les travaux ou réparations doivent être préalablement autorisés par le service technique de Genesis. Toute altération, modification ou réparation effectuée avant autorisation du service technique de Genesis annulera toute possibilité de remboursement sous garantie, sans exception. Voir en page 47 les procédures de réclamation sous garantie.

Une mauvaise utilisation ou un entretien mal réalisé peut rendre toute garantie nulle et non avenue.

TABLES DES MATIÈRES

COORDONNÉES	2
PRÉFACE	3
Important	3
Remplacement du manuel	3
Formulaire d'enregistrement de garantie	3
Variations potentielles	3
Avis public	3
Garantie	3
AVIS DE SÉCURITÉ	7
SÉCURITÉ D'UTILISATION	8
Lire le manuel avant d'utiliser ou d'entretenir l'accessoire	8
Protection personnelle	8
Connaître son matériel	8
Avant l'utilisation	8
Vérification de l'équipement	9
Stabilité	9
Connaissance de la zone de travail	10
Procédure de démarrage	10
Déposez la charge avec prudence	10
Utilisez l'équipement avec prudence	11
Transport de l'accessoire	12
État de l'équipement	12
Travail en hauteur	12
Lignes électriques	12
Faites attention à la pression du fluide hydraulique	13
Débit d'huile prioritaire	14
Situations d'urgence	14
Situations dangereuses	14
Poussière de silice cristalline	14
Prop. 65 Avertissement pour les résidents de la Californie	14
Traitement des matériaux de façon sécuritaire	15
Levage de la charge en toute sécurité	15
Dépose de la charge de façon sécuritaire	15
MARQUAGES SUR L'ACCESSOIRE	16
VERROUILLAGE DU MÉCANISME	
DE ROTATION DURANT LE TRANSPORT	17
INSTALLATION DE L'ACCESSOIRE	18
INSTALLATION DU MÉCANISME DE ROTATION	19
Installation de la pédale de commande	19
Circuit de rotation avec pompe à engrenages	20
Circuit de rotation - Vanne auxiliaire sur l'engin	21
DÉMARRAGE DU SYSTÈME HYDRAULIQUE	22
Procédure de démarrage	22
INSTRUCTIONS GÉNÉRALES D'UTILISATION	23
Démarrage	23
Utilisation efficace et productive	23

TABLES DES MATIÈRES

PROBLÈMES OPÉRATIONNELS FRÉQUENTS	24
Découpe de gros matériaux	24
Claquements pendant le découpage	24
SÉCURITÉ DURANT LES TRAVAUX D'ENTRETIEN	25
PROGRAMME D'ENTRETIEN	27
Liste des contrôles aux quatre heures	27
Liste des contrôles aux huit heures	27
Entretien à long terme	27
POINTS DE LUBRIFICATION	28
SPÉCIFICATIONS DE SERRAGE DES BOULONS	29
ENTRETIEN DES DENTS ET DES LAMES	30
Dents pulvérisantes	30
Dents à revêtement dur	31
Lames de coupe	32
Retrait des lames	32
Rotation des lames	32
Écartement des lames	33
Procédure de mesure de l'écartement des lames	33
Procédure d'installation de cales	33
DIRECTIVES GÉNÉRALES DE SOUDURE	34
Pince de masse de la soudeuse	34
Règles de soudage	34
RECONSTITUTION ET APPLICATION	
DE REVÊTEMENT DUR	35
Motifs de revêtement dur	35
APPLICATION DE REVÊTEMENT DUR	36
ENTRETIEN DU SYSTÈME HYDRAULIQUE/DE ROTATION	37
Exigences relatives	
au système hydraulique	37
Réglages de la vanne de rotation	37
Vanne de régénération GenFlow	38
Ajustement de la vanne de régénération	38
FONCTIONNEMENT DE LA VANNE	
DE RÉGÉNÉRATION GENFLOW	39
VANNE DE RÉGÉNÉRATION GENFLOW	40
GDT 190 et 290	40
GDT 390	40
GDT 590 et 890	41
ENTRETIEN DE LA COURONNE DE ROTATION	42
CIRCUIT DE ROTATION	43
Rotation avec la vanne de commande des mouvements	43
GUIDE DE DÉPANNAGE	44
GARANTIE	47
Procédure de réclamation	47
Garantie des lames	47

TABLES DES MATIÈRES

POLITIQUE ET PROCÉDURE DE COMMANDE DE PIÈCES	48
Les commandes de pièces doivent comporter les informations suivantes.....	48
Passer des commandes.....	48
Numéros de pièce.....	48
Expédition.....	48
Factures.....	48
Retours.....	48
Retours sous garantie.....	48
FORMULAIRE DE COMMANDE DE PIÈCES	49
COORDONNÉES DE CONTACT	50

AVIS

Pour les spécifications de serrage des boulons,
consultez le manuel des fixations Genesis.
genesisattachments.com/manuals

AVIS DE SÉCURITÉ



Ce symbole, seul ou utilisé avec un mot de sécurité dans ce manuel, est utilisé pour attirer l'attention sur des instructions concernant votre sécurité personnelle ou celle des autres. Le non-respect de ces instructions peut entraîner des blessures graves, voire mortelles.



DANGER

Cet avis est utilisé lorsque des blessures graves, voire mortelles, surviendront si les instructions ne sont pas suivies correctement.



ATTENTION

Cet avis est utilisé lorsque des blessures graves, voire mortelles, risquent de survenir si les instructions ne sont pas suivies correctement.



PRÉCAUTION

Cet avis est utilisé lorsque des blessures mineures ou modérées risquent de se produire si les instructions ne sont pas suivies correctement.

AVIS

Cet avis est utilisé lorsque des dommages matériels risquent de se produire si les instructions ne sont pas suivies correctement.

SÉCURITÉ D'UTILISATION

Lire le manuel avant d'utiliser ou d'entretenir l'accessoire



Lisez ce manuel avant d'essayer d'utiliser l'accessoire. Ce manuel de l'opérateur doit être considéré comme faisant partie de l'accessoire. Pour installer, utiliser et entretenir correctement l'accessoire, les opérateurs et le personnel d'entretien doivent lire ce manuel.



ATTENTION

Des blessures graves, voire mortelles, peuvent survenir si des vêtements de protection et des dispositifs de sécurité appropriés ne sont pas utilisés.

Protection personnelle

Utilisez des vêtements de protection et des dispositifs de sécurité adaptés aux conditions de travail. Cela comprend :

- ✓ Casque de sécurité
- ✓ Lunettes de sécurité, lunettes de protection ou écran facial
- ✓ Protection de l'ouïe
- ✓ Chaussures de sécurité
- ✓ Gants de sécurité
- ✓ Vêtements réfléchissants
- ✓ Respirateur ou masque filtrant



Consignes de sécurité



Connaître son matériel

Renseignez-vous sur les capacités, les dimensions et les fonctions de votre accessoire avant de l'utiliser. Inspectez votre accessoire avant de l'utiliser et n'utilisez jamais un accessoire qui n'est pas en bon état de marche. Retirez et remplacez les pièces endommagées ou usées.

Avant l'utilisation

- ✓ Prévenez toutes les personnes se trouvant à proximité que vous êtes sur le point de commencer votre travail.
- ✓ Effectuez les étapes de vérification de l'équipement décrites dans ce manuel.
- ✓ Vérifiez le dessous et les alentours de la machine. Assurez-vous que tout le personnel et les autres équipements sont éloignés de la zone d'utilisation et de déplacement de l'équipement. Vérifiez les dégagements dans toutes les directions, y compris en hauteur.
- ✓ Assoyez-vous correctement sur le siège de l'opérateur.
- ✓ N'essayez pas d'utiliser l'appareil avant d'avoir lu et compris ce manuel et le manuel du constructeur de l'engin porteur.

SÉCURITÉ D'UTILISATION

Vérification de l'équipement

Avant toute utilisation, vérifiez que l'équipement est en bon état de fonctionnement.

Effectuez les vérifications suivantes :

- ✓ Raccords de graissage. Pompez de la graisse dans tous les raccords. Voir en page 28.
- ✓ Niveau d'huile hydraulique. Ajoutez de l'huile hydraulique au besoin.
- ✓ Vérifiez que les tuyaux hydrauliques et leurs raccords ne sont pas usés ou ne présentent pas de fuites. Réparez ou remplacez tout tuyau ou raccord endommagé.
- ✓ Vérifiez le bon fonctionnement de tous les leviers de commande.
- ✓ Palier de rotation. Vérifiez visuellement que les boulons ne sont pas desserrés ou endommagés. Si une réparation est nécessaire, demandez l'intervention de personnes qualifiées.
- ✓ Graissez le palier de rotation et le pignon.
- ✓ Vérifiez que les boulons de fixation des axes ne sont pas desserrés ou manquants.
- ✓ Vérifiez que les vérins ne présentent pas de creux (barillet) ou de bosses (tige).



**ÉTAT
SATISFAISANT**



ATTENTION

Des blessures graves, voire mortelles, peuvent survenir si les avertissements et les instructions de stabilité de l'engin porteur et de la zone de travail ne sont pas suivis correctement.

Stabilité

Votre accessoire Genesis est dimensionné pour que l'engin porteur demeure stable. Toutefois, une utilisation inappropriée, un entretien défectueux ou des modifications non autorisées peuvent entraîner une instabilité.

- ✓ Renseignez-vous sur la portée de travail et les capacités de l'engin porteur afin d'éviter tout basculement.
- ✓ Utilisez le contrepoids recommandé pour l'engin porteur.

Les situations suivantes affectent la stabilité :

- État du sol
- Inclinaison
- Poids de l'accessoire
- Contenu de l'accessoire
- Jugement de l'opérateur

RÉFLÉCHISSEZ

**LA SÉCURITÉ
D'ABORD**

Pour maximiser la stabilité, manœuvrez l'accessoire pour rapprocher la charge du centre de rotation (centre de gravité) pendant le levage. Lorsque vous éloignez l'accessoire, faites preuve d'une grande prudence pour éviter un basculement.

SÉCURITÉ D'UTILISATION

Connaissance de la zone de travail

Vérifiez les dégagements dans la zone de travail. Demandez aux personnes à proximité de se tenir à une distance sécuritaire. Ne travaillez pas sous un obstacle. Avant de travailler, vérifiez toujours la présence de lignes électriques aériennes ou enterrées ou d'autres services publics sur le site.

Vérifiez l'état du sol. Évitez les endroits instables ou glissants. Placez l'engin porteur sur un sol ferme et plat. S'il n'est pas possible d'avoir un sol plat, positionnez l'engin porteur pour utiliser l'accessoire à l'avant ou à l'arrière de l'engin. Évitez de travailler sur le côté de l'engin porteur.

Pour réduire les risques de basculement et de glissade, ne vous stationnez jamais sur une pente supérieure à 10 % (élévation d'un pied sur une distance de 3 mètres [10 pieds]).

Procédure de démarrage

Avant d'utiliser l'équipement, faites-en le tour complet pour vous assurer que personne ne se trouve sous, sur ou à proximité de l'équipement. Demandez à toutes les personnes à proximité de s'éloigner d'au moins 23 mètres (75 pieds) de la zone de fonctionnement et de mouvement de l'équipement. Faites savoir à tous les autres travailleurs et aux passants que vous vous apprêtez à commencer. NE TRAVAILLEZ PAS jusqu'à ce que toutes les personnes à proximité soient en sécurité.

Assoyez-vous toujours correctement sur le siège de l'opérateur avant d'utiliser les commandes de l'engin porteur.

Démarrage :

- ✓ Assurez-vous que toutes les commandes sont en position centrale (neutre).
- ✓ Assoyez-vous correctement.
- ✓ Actionnez lentement toutes les fonctions pour vérifier le bon fonctionnement et purger l'air du système hydraulique.

Arrêt :

- ✓ Ramenez votre accessoire Genesis en position de repos sur le sol.
- ✓ Arrêtez le moteur de l'engin porteur.
- ✓ Faites fonctionner les commandes dans toutes les directions pour libérer la pression hydraulique, conformément aux instructions du constructeur de l'engin porteur.



ATTENTION

Des blessures graves, voire mortelles, peuvent survenir si les avertissements ou les instructions de sécurité ne sont pas suivis correctement.

Déposez la charge avec prudence

Ne déplacez pas l'accessoire ou tout matériau tenu entre les mâchoires au-dessus de personnes, d'équipements ou de bâtiments. Évitez de projeter ou de laisser tomber le contenu. Actionnez les commandes en douceur et progressivement.

SÉCURITÉ D'UTILISATION

Utilisez l'équipement avec prudence

N'utilisez pas l'équipement avant d'avoir été formé par un opérateur qualifié à son utilisation et à ses capacités.

Consultez le manuel de votre engin porteur pour ces instructions.

- ✓ Travaillez uniquement depuis le siège de l'opérateur. Vérifiez quotidiennement la ceinture de sécurité et remplacez-la si elle est effilochée ou endommagée.
- ✓ N'utilisez pas cet accessoire ou tout autre équipement sous l'influence de drogues ou d'alcool. Si vous prenez des médicaments sur ordonnance ou des médicaments en vente libre, demandez à votre médecin si vous pouvez utiliser l'équipement en toute sécurité.
- ✓ Ne laissez jamais un équipement sans surveillance avec le moteur en marche ou avec l'accessoire en position levée. Serrez les freins avant de sortir de l'engin.
- ✓ Ne dépassez pas la capacité de levage de votre engin porteur.
- ✓ Évitez les situations susceptibles de provoquer un basculement. L'engin porteur peut basculer s'il est utilisé sur une colline, une crête, une rive ou une pente. Évitez de travailler sur une pente qui pourrait entraîner le retournement de l'engin porteur.
- ✓ Pour éviter de renverser l'engin porteur, réduisez la vitesse lorsque vous conduisez sur un terrain accidenté ou sur une pente et lorsque vous tournez.
- ✓ N'utilisez jamais l'accessoire en guise de plateforme de travail ou d'engin porteur.
- ✓ Veillez à ce que toutes les plaques de marche, barres d'appui, pédales et commandes n'aient pas d'accumulations de saletés, de graisses, de débris et d'huile.
- ✓ Ne laissez jamais personne se tenir à proximité de l'équipement lorsqu'il est en fonctionnement.
- ✓ N'utilisez pas un équipement mal entretenu ou défectueux. Informez les autorités compétentes et **NE REPRENEZ PAS** le travail avant que le problème n'ait été résolu.
- ✓ Ne modifiez pas et ne retirez pas les dispositifs de sécurité.
- ✓ Assurez-vous de bien connaître les règles de sécurité de votre site de travail ainsi que les règles de circulation. En cas de doute sur un point de sécurité, contactez votre superviseur ou le coordinateur de la sécurité pour obtenir une explication.
- ✓ Une charge lourde peut rendre un engin instable. Soyez très prudent lors des déplacements. Ralentissez dans les virages et faites attention aux cahots. Il est possible que l'engin ait besoin de contrepoids supplémentaires pour contrebalancer le poids de l'accessoire.



SÉCURITÉ D'UTILISATION

Transport de l'accessoire

- ✓ Circulez uniquement avec l'accessoire dans une position de transport sécuritaire pour éviter tout mouvement incontrôlé. Conduisez lentement sur les terrains accidentés et sur les pentes.
- ✓ Lorsque vous conduisez sur la voie publique, utilisez des feux de sécurité, des réflecteurs, des panneaux de signalisation de véhicule lent, etc. pour éviter les accidents. Vérifiez les réglementations gouvernementales locales qui peuvent vous concerner.
- ✓ Ne circulez pas à proximité de fossés, d'excavations, etc., car le poids de l'engin pourrait provoquer un effondrement.
- ✓ Ne fumez pas lorsque vous faites le plein de la motrice. Prévoyez de l'espace dans le réservoir de carburant pour la dilatation. Essuyez le carburant renversé. Fermez bien le bouchon lorsque vous avez terminé.

État de l'équipement

N'utilisez jamais un équipement mal entretenu. Lorsque quelque chose ne va pas, réparez ou remplacez les pièces immédiatement.



ATTENTION

Des blessures graves, voire mortelles, peuvent survenir si les avertissements ou les instructions de travail en hauteur ne sont pas suivis correctement.

Travail en hauteur



Évitez autant que possible de manipuler des matériaux en hauteur. Des protections de cabine en verre de sécurité et en treillis métallique doivent être installées pour protéger l'opérateur des débris volants qui peuvent être générés pendant la manutention. Les structures de protection contre les chutes d'objets sont nécessaires pour toute utilisation où du matériel doit être manipulé en hauteur.



DANGER

Des blessures graves, voire mortelles, peuvent survenir si les avertissements et les instructions concernant les lignes électriques ne sont pas suivis correctement.

Lignes électriques

N'utilisez pas l'engin à proximité de lignes électriques sous tension. Toutes les réglementations locales, nationales/provinciales et fédérales doivent être vérifiées avant de s'approcher de lignes électriques, de câbles aériens ou souterrains, ou de sources d'énergie de quelque nature que ce soit avec une partie quelconque de l'engin porteur ou de l'accessoire. Contactez toujours le service public approprié avant de travailler à proximité de lignes électriques. Les lignes doivent être déplacées, isolées, déconnectées ou mises hors tension et mises à la terre avant de travailler à proximité.



Le courant circulant dans les lignes à haute tension peut provoquer un arc électrique sur une certaine distance entre le fil et un accès à la terre situé à proximité. Maintenez toutes les parties de l'engin à au moins 16 mètres (50 pieds) des lignes électriques.

SÉCURITÉ D'UTILISATION



ATTENTION

Des blessures graves, voire mortelles, peuvent survenir si les avertissements et les instructions de pression d'huile hydraulique ne sont pas suivis correctement.

Faites attention à la pression du fluide hydraulique

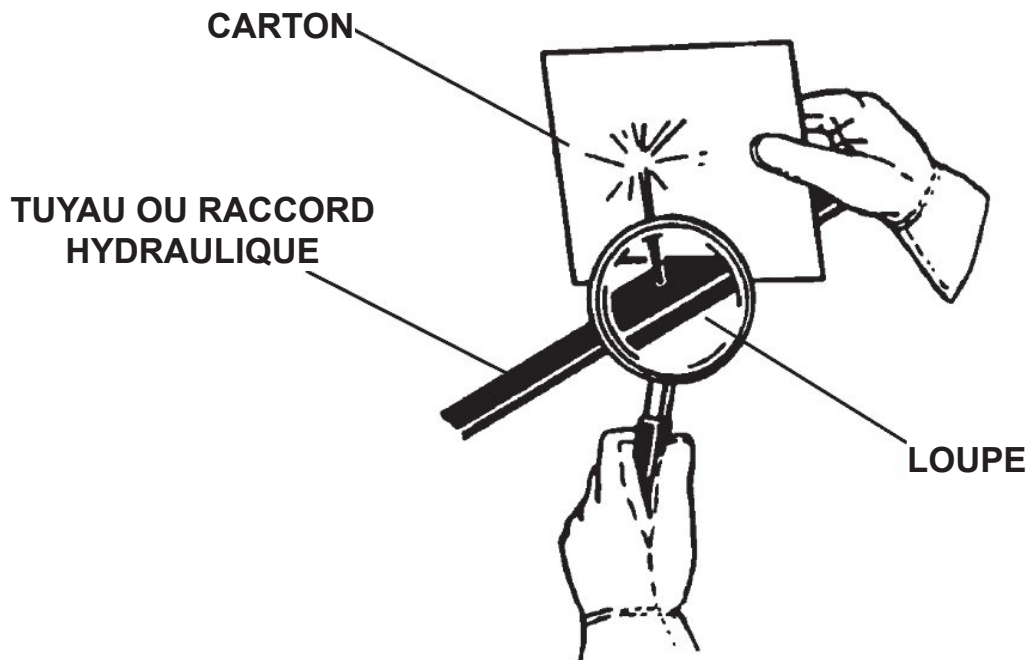
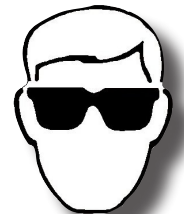
Le fluide hydraulique sous pression peut pénétrer la peau et provoquer des blessures graves, voire mortelles.

Il est possible que les fuites hydrauliques sous pression ne soient pas visibles.

- ✓ Gardez les parties du corps non protégées, comme le visage, les yeux et les bras, aussi loin que possible de toute fuite présumée. La chair injectée avec le fluide hydraulique peut développer une gangrène et d'autres blessures permanentes.
- ✓ En cas de blessure par un liquide injecté, consultez immédiatement un médecin.
- ✓ Lorsque vous recherchez des fuites hydrauliques, portez des lunettes de sécurité et des vêtements de protection et utilisez un morceau de carton ou de bois pour repérer les fuites.

N'utilisez pas vos mains!
Voir l'illustration ci-dessous.

- ✓ L'huile hydraulique devient chaude pendant le fonctionnement. Ne laissez pas l'huile hydraulique ou ses composants entrer en contact avec la peau, ce qui pourrait provoquer de graves brûlures. Laissez refroidir les composants hydrauliques avant d'y travailler. Utilisez des vêtements de protection et des équipements de sécurité appropriés. En cas de brûlure, consultez immédiatement un médecin.



SÉCURITÉ D'UTILISATION

Débit d'huile prioritaire

Les opérateurs doivent s'assurer que le flux d'huile vers les vannes principales est prioritaire dans les opérations aériennes et dans les conditions de grande portée.

Situations d'urgence

Soyez toujours prêt à faire face aux urgences. Assurez-vous qu'un extincteur est disponible. Familiarisez-vous avec son fonctionnement. Veillez à inspecter et à entretenir régulièrement l'extincteur. Assurez-vous qu'une trousse de premiers soins est facilement accessible.



Situations dangereuses

N'utilisez pas l'accessoire dans une situation dangereuse. Arrêtez immédiatement le travail, arrêtez la machine et signalez la situation dangereuse à l'autorité compétente. Les pratiques d'exploitation et d'entretien des équipements ont une incidence directe sur votre sécurité et celle des personnes qui vous entourent. Faites toujours preuve de bon sens lorsque vous travaillez et soyez attentif aux situations dangereuses.

Poussière de silice cristalline

Il est recommandé d'utiliser un système de suppression et de collecte des poussières et, si nécessaire, un équipement de protection individuelle pendant l'utilisation de tout accessoire susceptible de produire des niveaux élevés de poussière.



L'exposition à la poussière de silice cristalline alvéolaire ainsi qu'à d'autres poussières dangereuses peut provoquer des maladies respiratoires graves, voire mortelles.

IMPORTANT : Le béton et les produits de maçonnerie contiennent du sable siliceux. Le quartz est une forme de silice et le minéral le plus courant de la croûte terrestre. Il est présent dans de nombreux types de roches.

Parmi les activités susceptibles de générer de la poussière de silice dans l'air, citons la démolition, le balayage, le chargement, le sciage, le martelage, le forage et le rabotage de roches, de béton ou de maçonnerie.

Il est recommandé d'utiliser un système de suppression des poussières (p. ex. de l'eau) ou de collecte des poussières (p. ex. un aspirateur) ainsi qu'un équipement de protection individuelle si nécessaire pendant l'utilisation d'un accessoire susceptible de produire des niveaux élevés de poussière de silice.



Prop. 65 Avertissement pour les résidents de la Californie



Ce produit peut contenir des produits chimiques connus de l'État de Californie pour causer le cancer, des anomalies congénitales ou d'autres dommages à la reproduction. Pour plus d'informations, visitez : P65Warnings.ca.gov

SÉCURITÉ D'UTILISATION



WARNING

L'utilisation de votre cisaille Genesis pour des applications non autorisées peut créer une situation dangereuse et annulera la garantie.

Traitement des matériaux de façon sécuritaire

- Ne traitez pas de matériaux en acier durci, comme de l'acier à outils, des rails de chemin de fer, des axes ou des pièces usinées. Le matériau durci se casse plutôt que de se cisailer, ce qui peut générer des bris volants. Il causera également des pointes de décompression pouvant détériorer votre cisaille Genesis et les systèmes hydrauliques du porteur de base.
- N'actionnez aucune fonction du porteur pendant que vous coupez ou écrasez avec la cisaille Genesis, y compris les fonctions de flèche de déplacement.
- Ne tirez pas de structure vers le bas avec votre cisaille Genesis. Une telle action pourrait entraîner le détachement ou la chute de matériaux et dépasser les capacités de l'engin porteur, ce qui présenterait un risque de basculement et de défaillance des composants rotatifs.
- N'utilisez pas le mécanisme de rotation pour forcer ou briser des matériaux. Cette action exerce des forces et des pointes de retour sur les composants du circuit de rotation qui ne peuvent pas être amorties hydrauliquement. Cela peut également engendrer des défaillances de moteur et de boîte de vitesses. Le mécanisme de rotation ne doit être utilisé que pour positionner votre accessoire.
- Ne traitez pas les récipients sous pression, sauf si la valve principale a été retirée et que vous êtes absolument certain que le récipient est vide.
- Ne traitez pas les cylindres de freins à ressort et les jambes de force automobiles, car le relâchement de ressorts comprimés est extrêmement dangereux. Aucun objet composé de matériau de ressort ou contenant des ressorts ne doit être traité.

Levage de la charge en toute sécurité

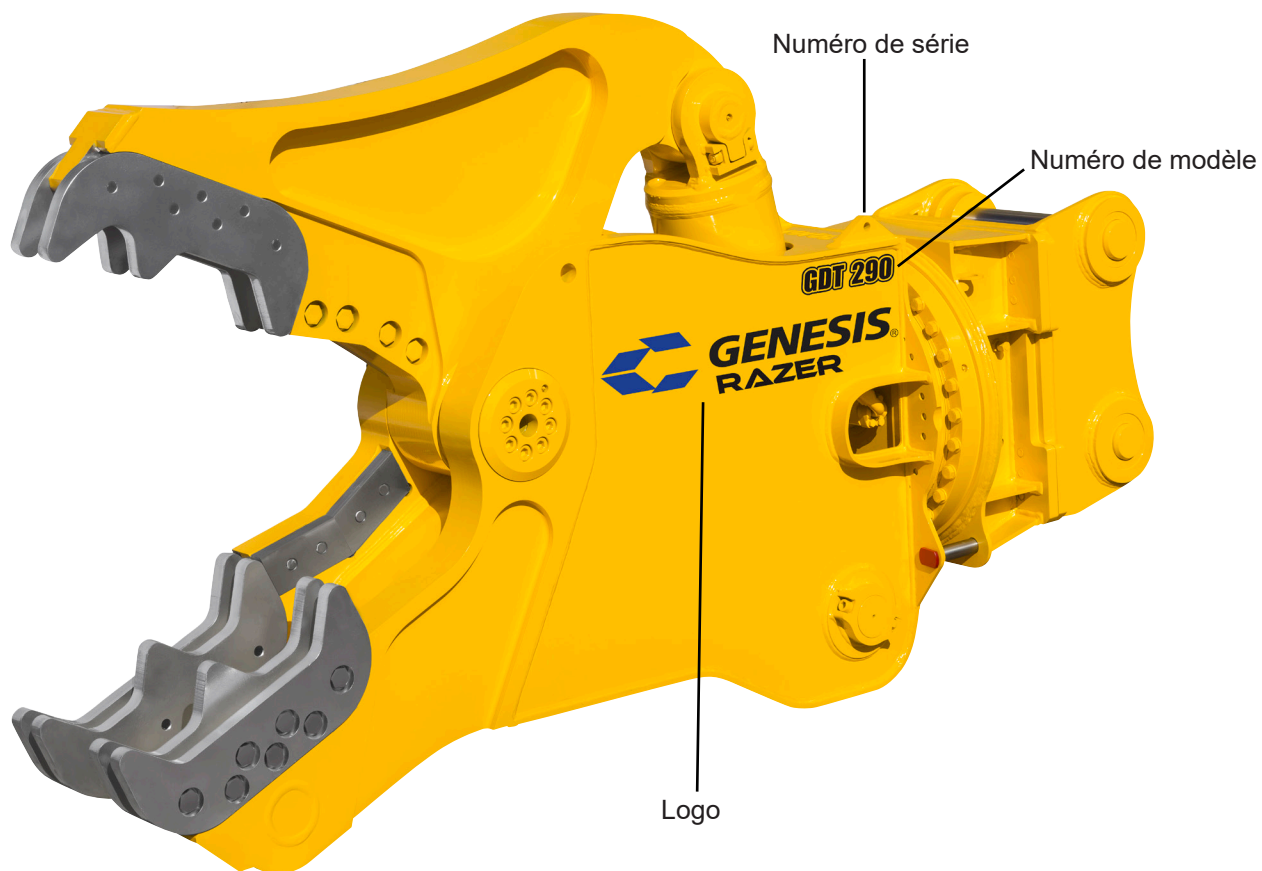
- Le système hydraulique a préalablement été réglé et a été testé par votre revendeur. Ne modifiez pas les réglages hydrauliques sans consulter un revendeur Genesis autorisé ou le Service à la clientèle de Genesis; cela annulerait la garantie et pourrait causer des dommages structurels, des accidents ou un basculement.
- Assurez-vous que la charge est solidement maintenue dans les mâchoires de la cisaille. Ne déplacez pas une cisaille chargée si sa charge est lâche ou pendante. Assurez-vous que la charge est bien pincée entre les mâchoires de la cisaille – ne bercez jamais une charge.
- Pour une meilleure stabilité, faites jouer l'articulation de la cisaille pour amener la charge plus près du centre de rotation (centre de gravité) pendant son soulèvement. Faites très attention pendant la phase d'étirement pour éviter un basculement.

Dépose de la charge de façon sécuritaire

- Ne déplacez pas la cisaille, ou n'importe quoi tenu entre ses mâchoires, au-dessus de personnes, d'équipement ou de constructions. Déposez doucement la charge. Ne lancez pas et ne laissez pas tomber le contenu.
- Actionnez les commandes lentement et graduellement. Des commandes saccadées sont dangereuses et peuvent endommager le porteur.
- Évitez les risques d'incendie. Gardez votre environnement propre. Enlevez toutes les matières inflammables de la zone pendant tout processus de soudage ou de chauffe. Ayez un extincteur à portée de main et sachez vous en servir.
- Ne substituez jamais des goupilles ou des boulons. Utilisez seulement les goupilles fournies par l'usine. Le non-respect de cette consigne peut entraîner des blessures graves, voire mortelles, et annuler la garantie.
- Utilisez votre cisaille Genesis uniquement comme indiqué dans ce manuel. Ne l'utilisez pas pour lever et déplacer d'autres objets. En le faisant, vous risquez de provoquer de l'instabilité et le basculement.

MARQUAGES SUR L'ACCESSOIRE

Les décalcomanies sont nécessaires pour assurer une utilisation et un entretien sécuritaires. Pour en commander d'autres, contactez votre concessionnaire Genesis ou appelez le 715 395-5252.



VERROUILLAGE DU MÉCANISME DE ROTATION DURANT LE TRANSPORT

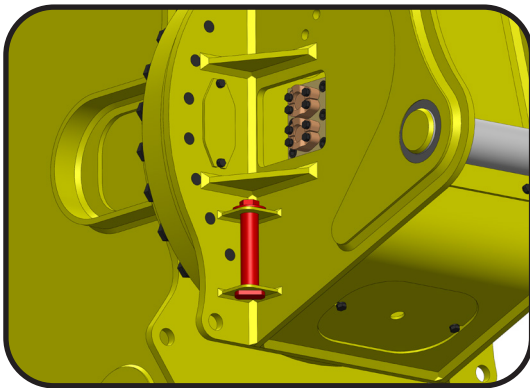
Votre GDT peut être équipé de l'un des deux systèmes de verrouillage du mécanisme de rotation.

Les verrous anti-rotation (transport) sont installés en usine pour permettre l'expédition du support avec les goupilles de montage orientées vers le haut. Ceci est avantageux pour l'utilisateur final lors du retrait de l'accessoire du camion et son montage sur l'excavatrice.

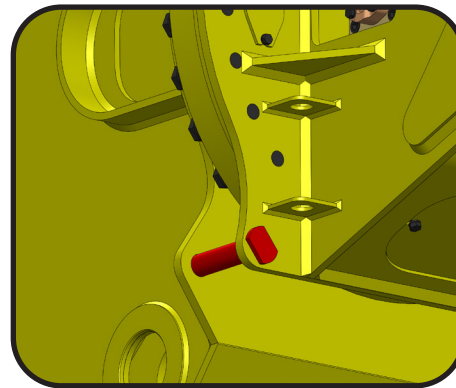
Les verrous anti-rotation DOIVENT être retirés avant d'utiliser l'accessoire pour éviter d'endommager le système de rotation.

Outils équipés de goupilles de verrouillage pour le transport :

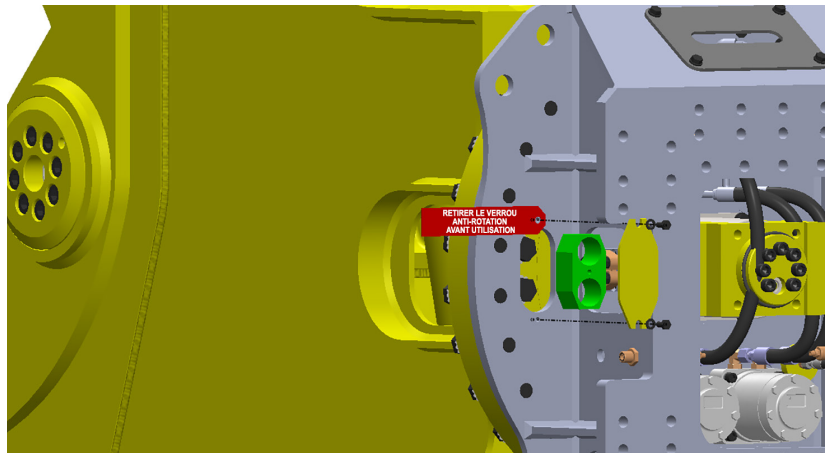
Doit être en **position rangée** pour le fonctionnement normal



Position verrouillée pour le transport uniquement



Outils équipés de blocs de verrouillage de la couronne de rotation pour le transport :



Les verrous anti-rotation se trouvent à l'intérieur des caches des petits boulons de la couronne de rotation et sont marqués d'une étiquette rouge portant la mention « REMOVE ROTATION LOCK BEFORE OPERATION » (RETIRER LE VERROU ANTI-ROTATION AVANT UTILISATION). Le boulon du couvercle peut être retiré en le passant par le verrou anti-rotation.

Il y a DEUX verrous dans chaque accessoire, un de chaque côté du support. Dans certains cas, il peut être nécessaire de retirer l'un des blocs d'orifice pour accéder au verrou anti-rotation. Les verrous anti-rotation et les étiquettes rouges doivent être conservés et réutilisés pour les futurs transports.

INSTALLATION DE L'ACCESSOIRE

La préparation de l'excavatrice avant la livraison des accessoires rend l'installation plus sécuritaire et plus facile. N'hésitez pas à contacter Genesis ou votre concessionnaire Genesis pour obtenir de l'aide.



ATTENTION

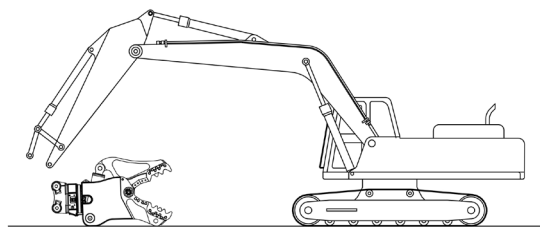
Assurez-vous que la pression hydraulique est relâchée avant de débrancher les raccords hydrauliques. Retirez LENTEMENT les raccords nécessaires.

L'accessoire est généralement expédié en position verticale. Si vous devez inverser l'accessoire pour l'installer, faites preuve d'une extrême prudence.

Suivez les instructions de retrait et de sécurité du constructeur de l'excavatrice pour retirer le godet ou tout autre accessoire fixé au bras.

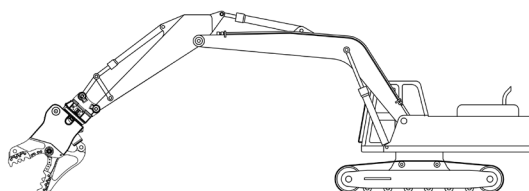
Placez l'accessoire à l'envers sur un sol plat et solide. Il est possible que des blocs soient nécessaires pour soulever le support de montage à la position appropriée.

Orientez l'excavatrice vers l'accessoire avec les mâchoires face à l'opérateur. Soulevez le bras de l'excavatrice au-dessus de l'accessoire, en positionnant soigneusement la connexion de l'extrémité du bras avec l'alésage du pivot principal de montage de l'accessoire. Goupillez le bras de l'excavatrice à l'accessoire.



Relevez lentement la flèche pour soulever l'accessoire, en permettant à la connexion du pivot du vérin de venir à portée de la course du vérin de l'excavatrice.

Allongez le vérin de l'excavatrice jusqu'à ce que l'alésage de la liaison de puissance soit aligné avec la connexion du pivot du vérin. Goupillez le vérin de l'excavatrice à l'accessoire.



Encerchez et déployez l'accessoire, en vérifiant bien qu'il n'y a pas d'interférence entre le support et les conduites rigides. Vérifiez également qu'il n'y a pas d'interférence entre le vérin et la flèche ou le bras.

Installez les tuyaux hydrauliques de l'excavatrice, alimentation et retour, de l'extrémité du bras aux blocs du collecteur de l'accessoire.

Les circuits du bras et du godet sont orientés vers les côtés tige et alésage de leurs cylindres respectifs. Veillez à connecter tige à tige et alésage à alésage lorsque vous connectez un circuit à l'accessoire. Lorsque le schéma de connexion est inversé, une pression supplémentaire est nécessaire pour ouvrir les mâchoires, ce qui tire le moteur vers le bas, désamorçe les pompes, augmente le temps de cycle des mâchoires, crée une température élevée de l'huile et brûle plus de carburant.

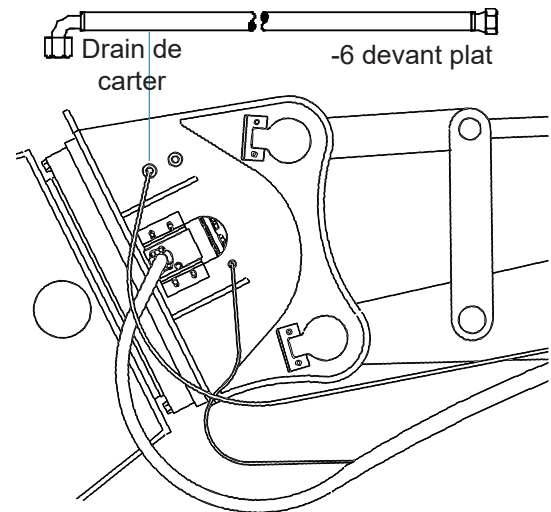
L'accessoire doit être à la verticale avant d'y mettre de l'huile, sinon un bouchon d'air dans la valve de régénération pourrait empêcher l'ouverture de la mâchoire.

INSTALLATION DU MÉCANISME DE ROTATION

Le rotateur a besoin d'une conduite de drain de carter d'au minimum 1/2 po pouvant supporter une pression de service d'au moins 250 lb/po². **Faites passer la conduite de vidange du carter de la tête rotative de l'accessoire vers un filtre dédié sur l'excavatrice, en la raccordant directement à la section principale du réservoir hydraulique. Ne raccordez pas au côté retour du réservoir.**

La pression maximale du drain de carter mesurée au moteur en essayant de tourner avec l'accessoire reposant au sol est de 40 lb/po² pour moteur à pistons axiaux. Les moteurs de type Gerotor peuvent disposer d'une conduite de vidange du carter, ou non. Si 3 raccords traversants à joint torique sont présents sur la tête inférieure, il faut installer une conduite de vidange du carter. Si vous ne connaissez pas le type de moteur, ou si une conduite de vidange du carter doit être installée, contactez le département des pièces détachées ou le service technique de Genesis avec le numéro de série de votre cisaille.

Utilisez les raccords appropriés. Fixez la conduite de drain de carter sur la perche de l'excavatrice.

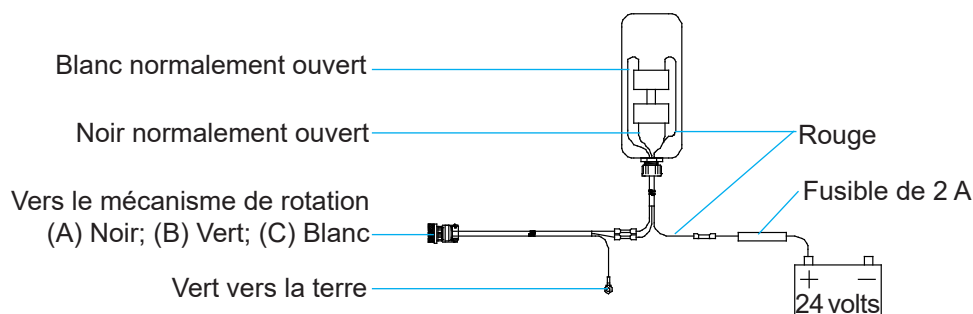


AVIS

Ne raccordez pas la conduite de vidange du carter au système de retour principal ou à tout autre circuit de vidange du carter ou de retour. Raccordez exclusivement au réservoir hydraulique.

Installation de la pédale de commande

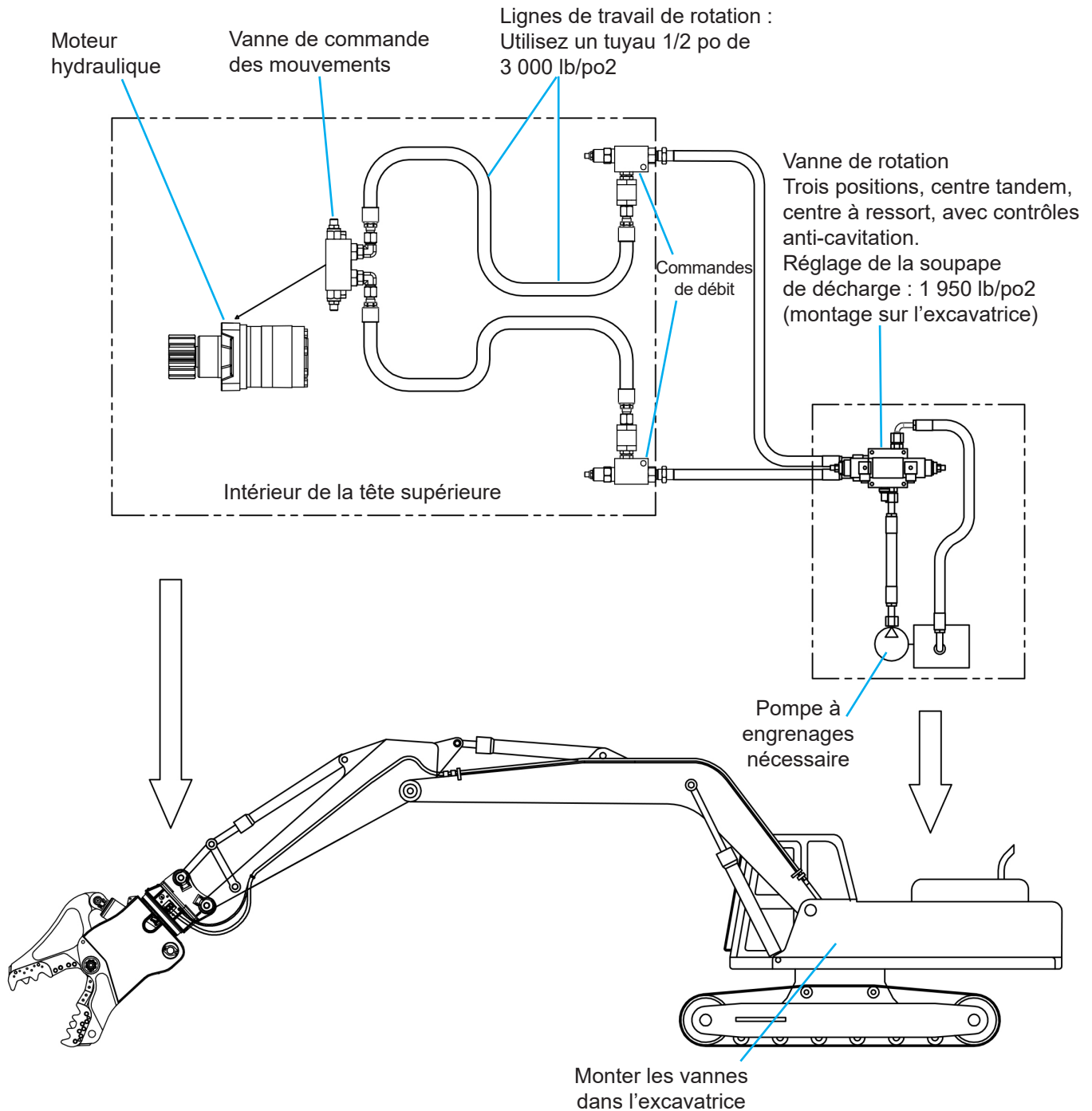
Installez la pédale de commande dans l'excavatrice et raccordez-la au harnais électrique.



Le mécanisme de rotation nécessite un circuit hydraulique supplémentaire. L'une des nombreuses options disponibles a été fournie avec l'accessoire. Ces schémas illustrent l'installation du circuit supplémentaire. Reportez-vous à la section Entretien du système hydraulique/mécanisme de rotation de ce manuel pour consulter la description, les fonctions et les réglages des vannes.

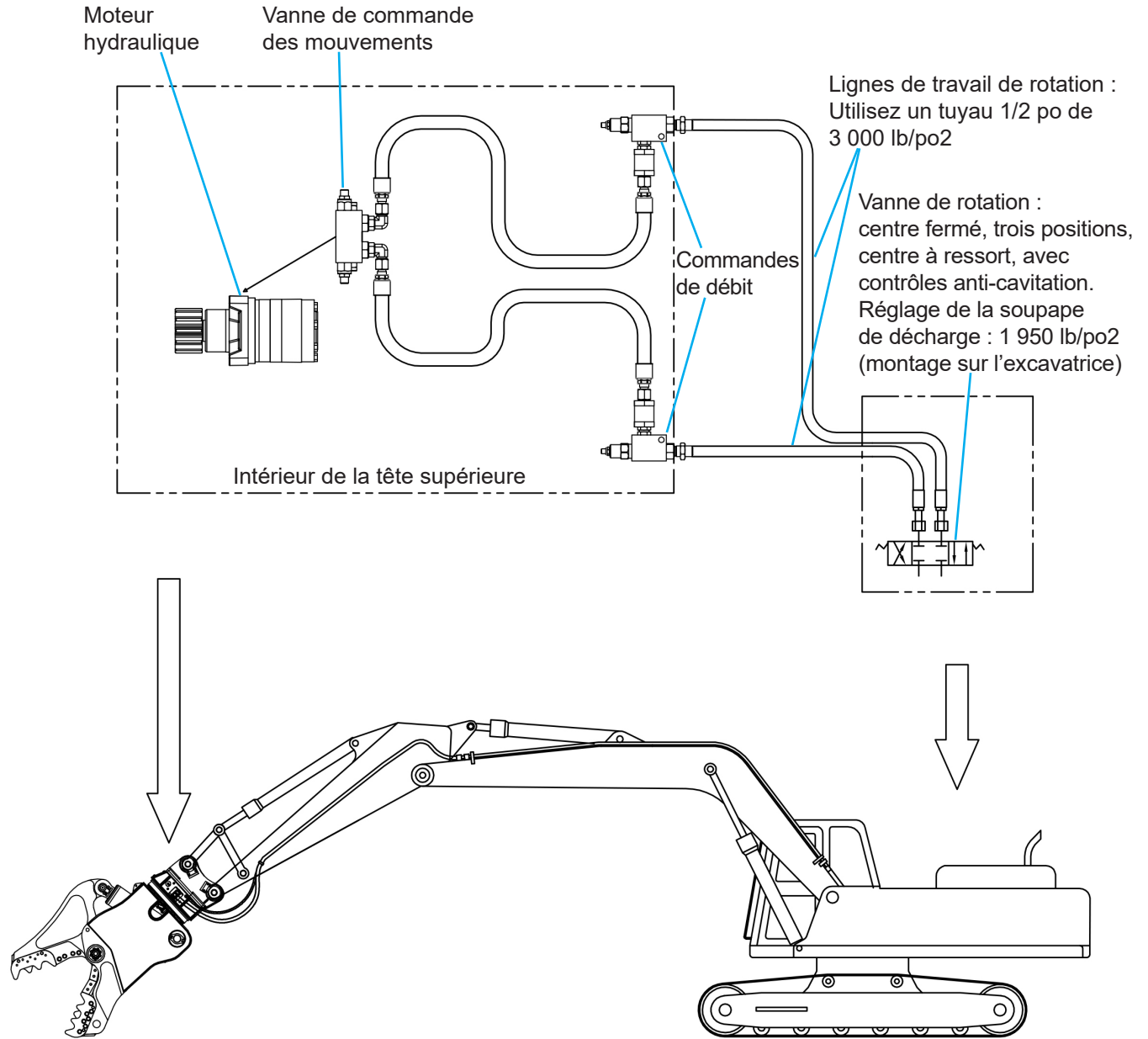
INSTALLATION DU MÉCANISME DE ROTATION

Circuit de rotation avec pompe à engrenages



INSTALLATION DU MÉCANISME DE ROTATION

Circuit de rotation - Vanne auxiliaire sur l'engin



DÉMARRAGE DU SYSTÈME HYDRAULIQUE

Les accessoires Genesis sont conçus pour fonctionner sous la pleine pression de l'excavatrice ou jusqu'à 5 500 lb/po². En raison de ces pressions élevées, il est important de purger l'air du vérin de l'accessoire après l'installation. Le non-respect de ces procédures risque d'endommager le joint d'étanchéité du vérin ou le système hydraulique de l'excavatrice.

Procédure de démarrage

- ✓ Vérifiez le niveau de liquide dans le réservoir hydraulique de l'excavatrice.
- ✓ L'huile de l'excavatrice doit être réchauffée avant de brancher les conduites de l'accessoire par temps froid. Si l'huile est froide, l'air du vérin est poussé dans le réservoir d'huile, ce qui la fait mousser. Il faut des heures pour remédier à ce problème, et cela peut provoquer la cavitation de la pompe.
- ✓ Suivez les procédures du constructeur pour démarrer et le chauffer le système hydraulique de l'excavatrice. Ne faites pas fonctionner le circuit de l'accessoire pendant la période de préchauffage.
- ✓ Une fois que l'excavatrice a atteint la température de fonctionnement normale, réglez le moteur au régime de ralenti.
- ✓ L'accessoire doit être à la verticale. Ne laissez pas le réservoir se vider : demandez à quelqu'un de surveiller la jauge d'huile.
- ✓ Remplissez lentement l'extrémité de l'alésage du vérin de l'accessoire pour fermer partiellement les mâchoires.

AVIS

Ne déployez ou ne rétractez pas complètement le vérin de l'accessoire pendant les premiers cycles.

Remplissez lentement l'extrémité de la tige du vérin de l'accessoire pour ouvrir les mâchoires. Effectuez des mouvements partiels d'extension et de rétraction, puis passez lentement à des mouvements complets.

Arrêtez et vérifiez à nouveau le niveau de liquide hydraulique de l'excavatrice pour vous assurer qu'il y a encore suffisamment de liquide. Effectuez l'entretien au besoin. Remarque : le niveau de liquide hydraulique doit être vérifié avec les mâchoires de l'accessoire ouvertes (vérin rétracté).

Faites tourner les mâchoires de l'accessoire cinq ou six fois avant d'augmenter la pression de fonctionnement au maximum.

INSTRUCTIONS GÉNÉRALES D'UTILISATION

Suivez toutes les règles et procédures décrites dans la section Sécurité d'utilisation (Sécurité générale) de ce manuel.

Utilisez l'accessoire uniquement comme prévu, pour des travaux approuvés, conformément à ce qui est indiqué dans ce manuel.

Ne laissez pas l'accessoire, la tige de vérin exposée ou les flexibles entrer en contact avec des obstacles, des bâtiments ou l'excavatrice.

L'accessoire n'est pas conçu pour écraser ou briser des objets ou des structures en le balançant ou en le laissant tomber.

Démarrage

Lors de la mise en service initiale et après chaque entretien des mâchoires, commencez par traiter des matériaux fins et légers pour durcir les zones d'usure et obtenir un bord plus dur et plus durable.

AVIS

Si vous travaillez à des températures inférieures au point de congélation, il est également important de traiter d'abord les matériaux légers. Cette progression permet aux matériaux structurels de l'accessoire de se réchauffer, ce qui évite les fissures thermiques.

Utilisation efficace et productive

Les opérateurs doivent s'habituer à effectuer le travail de la manière la plus efficace possible.

Les zones de traitement des matériaux doivent être aussi proches que possible, d'un point de vue sécuritaire, du lieu de chargement pour le transport. La réduction du temps consacré au traitement, au chargement et au transport des matériaux a une incidence considérable sur les coûts d'exploitation et la productivité et diminue considérablement les heures de travail, les frais de carburant et l'usure des équipements.

Les opérateurs doivent prendre l'habitude d'évaluer les matériaux à travailler et visualiser un point de départ et d'arrivée pour limiter au minimum le nombre de coupes/broyages. Les excès de déplacement, de repositionnement et de manutention coûtent du temps et de l'argent. Une ouverture complète des mâchoires lorsqu'une ouverture partielle suffit engendre une perte de temps et de carburant, ralentit les autres fonctions de l'excavatrice et provoque une usure inutile des composants hydrauliques, des flexibles et des joints toriques. Un traitement plus efficace permettra de prolonger la durée de vie de l'accessoire.

PROBLÈMES OPÉRATIONNELS FRÉQUENTS

Lorsque vous travaillez dans une situation où des débris peuvent tomber, faites pivoter l'accessoire de 180° de façon à ce que la mâchoire fixe soit sur le dessus. Cela empêchera les débris de tomber dans le corps lorsque la mâchoire supérieure est fermée ou se ferme.



PRÉCAUTION

Empêchez les débris de tomber dans le corps de l'accessoire pour éviter d'endommager les composants hydrauliques.

Découpe de gros matériaux

Lors du traitement d'une pièce relativement grosse, la mâchoire se bloque juste avant la coupe/le broyage.

Repositionnez l'accessoire de manière à ce que le matériau soit aussi proche que possible de la gorge. Sans appuyer sur le matériau avec la force de l'excavatrice, fermez rapidement la mâchoire sur le matériau. L'utilisation de la vitesse de régénération peut améliorer l'efficacité lors du traitement de matériaux plus volumineux.

Claquements pendant le découpage

Si l'accessoire commence à claquer pendant la coupe, l'opérateur doit faire marche arrière et se repositionner à un autre endroit.

La présence de claquements indique que le matériau se coince entre les lames de coupe supérieures et inférieures. Dans un tel cas, les lames ont besoin d'un entretien immédiat. Ces problèmes sont généralement dus à l'usure des lames et à un mauvais écartement des lames.

La plupart des situations de blocage peuvent être évitées si l'opérateur est attentif aux vibrations et aux sons annonciateurs de blocage. N'oubliez pas qu'en raison des rapports de déplacement entre la tige et l'alésage du piston du vérin hydraulique de l'accessoire, la force de l'accessoire est réduite de moitié lors de l'ouverture de la mâchoire par rapport à la fermeture de la mâchoire. Par conséquent, si l'accessoire se bloque lors de la fermeture, il n'aura pas assez de force de rétraction pour s'ouvrir.

SÉCURITÉ DURANT LES TRAVAUX D'ENTRETIEN

Les travaux d'entretien de l'accessoire doivent être effectués uniquement par des personnes formées et autorisées. Pour être qualifié, il faut comprendre les instructions de ce manuel, avoir suivi une formation et connaître les règles de sécurité et les règlements du chantier.

Ne modifiez pas le fonctionnement physique, mécanique ou hydraulique de l'accessoire. Le non-respect de cette consigne annulerait la garantie et pourrait entraîner des situations dangereuses pour vous et votre entourage.

N'essayez pas d'effectuer des réparations que vous ne comprenez pas. Si vous avez des questions concernant une procédure de sécurité ou d'entretien, contactez Genesis ou votre concessionnaire Genesis.

Lisez la totalité de ce manuel. Tout le personnel doit connaître les procédures d'entretien et de sécurité.

Utilisez uniquement des pièces autorisées par le constructeur. L'utilisation de pièces non autorisées peut compromettre la sécurité, les performances et la durabilité de l'accessoire et peut annuler la garantie.

Respectez la liste des contrôles quotidiens et les programmes d'entretien figurant dans ce manuel. Il est possible que des conditions extrêmes imposent des intervalles d'entretien plus courts.

Ne dépassez pas les spécifications de couple de serrage des boulons. Voir le manuel des attaches de Genesis.

Ne soudez pas sur des composants structurels sans consulter Genesis. Le non-respect de cette consigne pourrait entraîner une défaillance structurelle et annuler la garantie.

Ne travaillez pas sur l'accessoire avant de vous assurer qu'il ne bougera pas. Abaissez complètement la flèche au sol ou en position de repos et relâchez la pression hydraulique.

N'utilisez jamais un équipement mal entretenu. Lorsque quelque chose ne va pas, réparez ou remplacez les pièces immédiatement.

Ne travaillez pas dans des conditions dangereuses. Si une condition dangereuse se présente pendant le fonctionnement, arrêtez immédiatement l'équipement et signalez la situation à l'autorité compétente.

SÉCURITÉ DURANT LES TRAVAUX D'ENTRETIEN

Ne travaillez pas sur les conduites ou les composants hydrauliques lorsqu'ils sont sous pression. Une fuite de liquide hydraulique peut pénétrer dans la peau et provoquer des blessures graves, voire mortelles. Évacuez la pression avant de commencer des travaux d'entretien. Gardez les mains et les parties du corps éloignées des trous de goupille et des buses, car des projections de fluide sous haute pression peuvent en jaillir. Utilisez un morceau de carton pour repérer les fuites.



En cas d'injection de fluide dans la peau, demandez immédiatement l'aide d'un médecin connaissant bien ce type de blessure.

AVIS

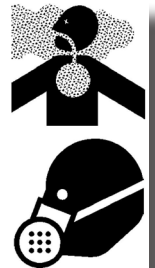
Voir la section « Faites attention à la pression du fluide hydraulique » en page 13.

L'huile hydraulique devient chaude pendant le fonctionnement. Ne laissez pas l'huile hydraulique ou ses composants entrer en contact avec la peau, ce qui pourrait provoquer de graves brûlures. Laissez refroidir les composants hydrauliques avant d'y travailler. Utilisez des vêtements de protection et un équipement de sécurité.



Enlevez la peinture avant de souder ou de chauffer une pièce peinte. Des fumées/poussières dangereuses peuvent être générées lorsque de la peinture est chauffée par soudage, brasage ou utilisation d'un chalumeau. Effectuez tous les travaux à l'extérieur ou dans un endroit bien ventilé et disposez correctement de la peinture et du solvant.

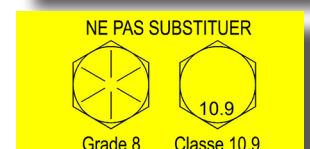
Si vous poncez ou meulez de la peinture, évitez de respirer la poussière. Portez un appareil respiratoire homologué. Si vous utilisez un solvant ou un décapant, enlevez le décapant avec de l'eau et du savon avant de souder. Retirez les récipients de solvant ou de décapant et les autres matériaux inflammables du lieu de travail. Laissez les vapeurs se disperser au moins 15 minutes avant de souder ou de chauffer.



Faites attention aux risques d'incendie. Gardez la zone de travail propre. Retirez tous les matériaux inflammables de la zone de travail pendant tout processus de soudage ou de chauffage. Ayez un extincteur à proximité et sachez comment l'utiliser.



Ne substituez jamais les tiges et les boulons. Utilisez les tiges fournies par le constructeur. Remplacez tous les boulons par des boulons de mêmes dimensions et de même qualité. Le non-respect de cette consigne peut entraîner des blessures graves, voire mortelles.



PROGRAMME D'ENTRETIEN

L'exécution d'un programme d'entretien régulier favorisera un fonctionnement sécuritaire et fiable de votre accessoire. Respectez les procédures d'entretien décrites dans ce manuel. Si vous n'êtes pas en mesure d'effectuer ces procédures de manière sécuritaire et compétente, demandez à un concessionnaire Genesis de les effectuer.

AVIS

Des conditions de fonctionnement extrêmes peuvent nécessiter des intervalles d'entretien plus courts.

Liste des contrôles aux quatre heures

Inspecter :

- Boulons : vérifier la présence de boulons desserrés et les remplacer s'ils sont endommagés
- Inspecter les raccords et les flexibles à la recherche de dommages ou de fuites
- Inspecter l'usure du pivot du support et des attaches de goupilles
- Inspecter l'usure du pivot du vérin et des attaches de goupilles
- Vérifier la présence de fissures partout sur l'accessoire (inspection visuelle)

Graisser :

- Extrémité du vérin de l'accessoire
- Tige du vérin de l'accessoire
- Arbre principal/pivot, des deux côtés

Liste des contrôles aux huit heures

Effectuez la liste des contrôles aux quatre heures avec en plus les points suivants :

Graisser :

- Pivot du support
- Vérin du support
- Palier de rotation (quatre emplacements)
- Dents d'engrenage du palier de rotation

Mâchoires, lames et dents :

- Vérifier la tolérance des lames
- Vérifier les arrondis du tranchant des lames
- Vérifier si les dents sont desserrées ou excessivement usées
- Vérifier si les boulons sont desserrés ou endommagés (resserrer les boulons desserrés lorsqu'ils sont refroidis)
- Reconstitution et application de revêtement dur au besoin

Voir la section Entretien des lames de ce manuel concernant la tolérance et l'arrondi maximum.

Voir la section Entretien des mâchoires de ce manuel pour les instructions relatives à la reconstitution et l'application de revêtement dur.

Entretien à long terme

- Après les 80 premières heures de fonctionnement, vérifier tous les boulons, y compris les boulons de la couronne de rotation
- Remplacer les boulons de la couronne de rotation toutes les 2 000 heures
- Remplacer les composants de la vanne de régénération tous les 2 ans ou toutes les 4 000 heures
- Remplacer les joints d'étanchéité du vérin toutes à 2 ans ou 4000 heures, selon la première éventualité, la première fois ; 18 mois ou 3000 heures pour tous les rescellages suivants. Dans les applications intensives ou si vous utilisez la cisaille plus de 10 heures par jour, réduisez ces intervalles.
- Remplacer les joints d'étanchéité du pivot toutes 2 ans ou au moment du scellement du vérin

POINTS DE LUBRIFICATION



Avant de graisser, arrêtez l'excavatrice et désactivez le circuit hydraulique conformément aux instructions du constructeur.

Pour des conditions normales supérieures à 32 °F (0 °C), utilisez une graisse pour pression extrême à base de lithium n° 2 de qualité supérieure. Pour des températures inférieures à 32 °F (0 °C), utilisez une graisse de qualité n° 0.

N'utilisez pas de graisse contenant du molybdène (Moly).

La graisse au lithium Genesis GLG-2(MC) anti-usure pour pression extrême (référence 6302601) est recommandée pour toutes les conditions de température.

Graissez tous les raccords toutes les quatre à huit heures de fonctionnement (voir le programme d'entretien). Graissez jusqu'à ce qu'une extrusion soit visible.

Après avoir graissé le palier de rotation, faites tourner l'accessoire sur deux rotations complètes. Le vérin et le pivot doivent être graissés après quatre heures et huit heures de fonctionnement, lorsque l'accessoire est chaud. Le support et le mécanisme de rotation doivent être graissés à la fin d'un quart de travail de huit heures.

Emplacements de graissage :

1. Vérin du support
2. Pivot du support
3. Tige du vérin de l'accessoire
4. Extrémité du vérin de l'accessoire
5. Arbre principal/pivot, des deux côtés
6. Palier de rotation (quatre emplacements)
7. Dents d'engrenage du palier de rotation



SPÉCIFICATIONS DE SERRAGE DES BOULONS

Les spécifications de serrage des boulons et les procédures de traitement du filetage figurent dans le manuel des attaches Genesis.
genesisattachments.com/manuals

ENTRETIEN DES DENTS ET DES LAMES

L'entretien des lames, des dents, des poches et du siège des lames affecte grandement les performances. Pour optimiser les performances et la durée de vie des pièces remplaçables, suivez toutes les instructions de contrôles, de réglages et d'entretien décrites dans cette section, aux intervalles indiqués dans le calendrier d'entretien de ce manuel.

Avant de procéder à l'entretien, prenez le temps de bien lire, comprendre et respecter ces règles de sécurité.

Portez des équipements de protection individuelle, notamment des gants, des lunettes de sécurité, des bottes de sécurité et des vêtements appropriés.

Pour bien faire l'entretien d'une lame, il faut deux personnes : l'une doit stabiliser la lame pendant que l'autre desserre les boulons.

Les lames sont lourdes et peuvent tomber de leur siège si elles ne sont pas correctement soutenues. Il ne doit pas y avoir de curieux à proximité.

Ne frappez jamais une lame avec un outil en acier trempé. La lame pourrait se fragmenter, créant des débris volants tranchants.

Dents pulvérisantes

À mesure que les dents s'usent, elles doivent être tournées, renforcées ou remplacées.

Afin d'aider les clients à évaluer et à contrôler le degré d'usure des dents de l'accessoire par rapport à leur forme d'origine, Genesis a créé des gabarits de contrôle de l'état des dents.

Chaque gabarit a les mêmes dimensions et la même forme que la forme d'origine de la dent et dispose de trois lignes indiquant les niveaux d'usure. Il vous suffit de placer le gabarit sur la dent pour évaluer son degré d'usure et savoir s'il faut reconstituer ou remplacer la pièce.



Ligne 1	½ po d'usure : prévoir l'entretien pour retourner ou pivoter la dent dans la mâchoire
Ligne 2	1 po d'usure : retourner ou pivoter dans la mâchoire ou recharger
Ligne 3	1½ po d'usure : remplacer, si tous les points sont usés sur une dent retournée

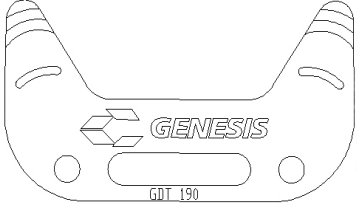
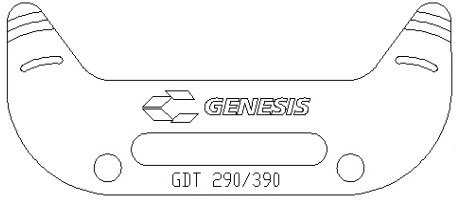
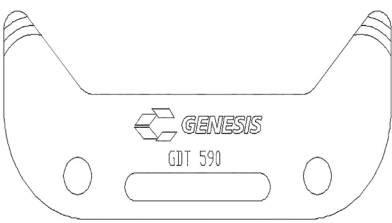
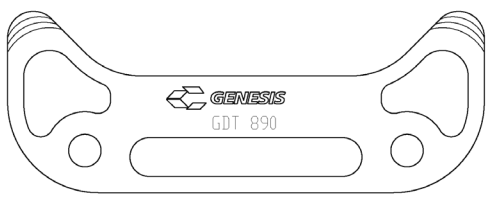
Consultez la page suivante pour connaître les numéros de pièces et contactez votre concessionnaire Genesis local ou le service des pièces détachées de Genesis pour commander.

À la fin de chaque quart de travail, vérifiez l'état des dents pulvérisantes. Resserrez les boulons desserrés lorsqu'ils sont froids et remplacez les boulons cassés.

Remplacez les dents lorsque la pointe est sévèrement arrondie ou plate. Une dent plus pointue brisera plus efficacement le béton.

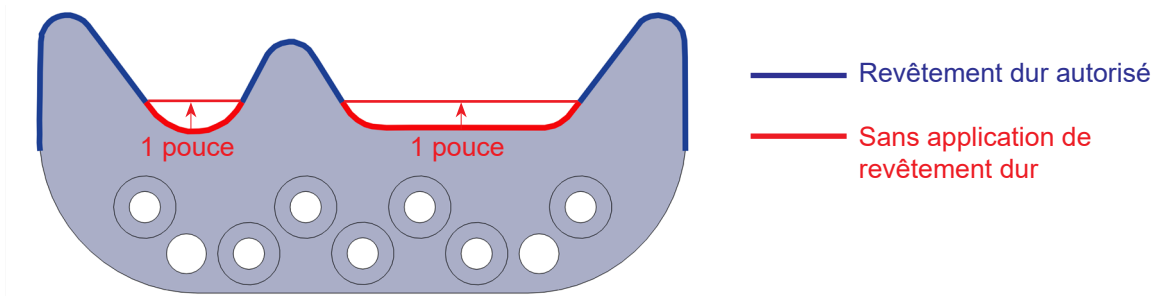
Les dents pulvérisantes peuvent être soudées aux supports des dents si vous le souhaitez.

ENTRETIEN DES DENTS ET DES LAMES

Modèle	Référence	Gabarit
190	9102985	
290 et 390	9102930	
590	9103745	
590	9104041	

Dents à revêtement dur

Lors de la construction ou de la réalisation du revêtement dur des dents de broyage en béton, Genesis recommande de maintenir le revêtement dur à une distance minimale de 1 po de la racine de la dent.



Un revêtement dur dans les zones rouges peut entraîner une défaillance prématurée des dents. Toujours construire/réaliser un revêtement dur dans le sens du grain de la dent. Ne pas souder en travers de la dent.

Les matériaux pour revêtements durs doivent avoir une teneur en chrome inférieure à 10 % et être appliqués sur une passe de base 7018.

ENTRETIEN DES DENTS ET DES LAMES

Lames de coupe

Un entretien approprié des lames de coupe est nécessaire pour obtenir des résultats optimaux. La rotation des lames prolonge leur durée de vie et améliore les performances de coupe. L'insertion de cales pour maintenir les tolérances de la lame permet d'éviter les blocages.

Inspectez les lames toutes les huit heures de fonctionnement. Resserrez les boulons desserrés lorsqu'ils sont froids et remplacez les boulons cassés. Meulez les bosses et les imperfections des bords de la lame à la fin de chaque journée pour éviter une déviation de la mâchoire supérieure, une usure excessive de la lame et des contraintes excessives sur les mâchoires.

Faites une rotation des lames pour utiliser les quatre bords de coupe. Utilisez uniquement des lames approuvées par Genesis. Les lames qui ne répondent pas aux spécifications de Genesis peuvent causer des problèmes majeurs et leur utilisation peut annuler la garantie.

Retrait des lames

Desserrez les boulons d'une lame à la fois, suffisamment pour desserrer les lames. Retirez avec précaution les boulons et les lames.

Rotation des lames

Faites tourner les lames lorsque les bords de coupe sont usés jusqu'à un arrondi de 1/8 po (3 mm).

Les intervalles de rotation recommandés sont d'environ 40-80 heures, en fonction des matériaux traités. Il se peut que les matériaux minces nécessitent des intervalles de rotation plus courts. Les lames doivent être remplacées lorsque les quatre bords sont usés jusqu'à un arrondi de 1/8 po (3 mm).

Le tableau suivant peut être copié et utilisé pour suivre la rotation des lames.

40-80 heures	Date	Compteur	Effectué par
Installé			
Rotation 1			
Rotation 2			
Rotation 3			

ENTRETIEN DES DENTS ET DES LAMES

Écartement des lames

Après chaque rotation de lame, calez les lames inférieures pour maintenir l'écartement dans une fourchette de 0,010 po à 0,020 po. N'insérez pas de cales dans les lames supérieures. Utilisez uniquement des cales fournies par Genesis.

Procédure de mesure de l'écartement des lames

Fermez lentement les mâchoires jusqu'à ce que les lames commencent le contournement. Arrêtez la mâchoire et mesurez l'écartement avec une jauge d'épaisseur.

Faites tourner les mâchoires lentement et continuez à mesurer l'écartement en plusieurs points sur toute la longueur des lames.

Remarque : L'écartement sera constant sur toute la longueur des lames si elles ont été correctement tournées et calées.

Si l'écartement des lames dépasse 0,020 po, calez les lames inférieures. Les lames doivent être remplacées lorsque l'écartement dépasse 0,060 po.

Procédure d'installation de cales

Desserrez les boulons de la lame.

Installez des cales entre la lame et son siège au besoin pour respecter la tolérance.

Serrez les boulons selon les spécifications et revérifiez les tolérances.

N'utilisez pas plus de 0,060 po de cales.

DIRECTIVES GÉNÉRALES DE SOUDURE

La reconstitution et l'application de revêtement dur sont des procédures de soudage qui protègent le matériau de base des mâchoires et gardent l'outil en bon état de fonctionnement. La reconstitution est une procédure de soudage qui redonne aux mâchoires leur forme originale. La reconstitution des mâchoires permet de protéger les lames et d'augmenter la durée de vie de l'accessoire. L'application de revêtement dur consiste à ajouter du matériau de soudage par-dessus le matériau de base (ou matériau de reconstitution) pour créer une surface résistante à l'usure.

Le soudage ne doit pas être effectué avant que les mâchoires aient subi un traitement de durcissement. Le travail de durcissement peut prendre jusqu'à 80 heures.

Pince de masse de la soudeuse

Débranchez tous les câbles de mise à la terre de la batterie ou coupez l'interrupteur principal de la batterie, le cas échéant. Dans le cas contraire, des problèmes électriques pourraient survenir sur l'excavatrice, y compris des dommages permanents aux composants informatiques embarqués.

Fixez la pince de masse aussi près que possible de la zone à souder sans laisser passer le courant dans le groupe de pivotement, la tige du vérin, le vérin, le pivot, le moteur, le réducteur ou la couronne de rotation.

En cas de soudage sur la mâchoire inférieure, fixez la pince sur la mâchoire inférieure. En cas de soudage sur la mâchoire supérieure, fixez-la sur la mâchoire supérieure, mais pas sur la chape du vérin. Si nécessaire, soudez un morceau d'acier à la surface de la pince de masse et coupez-le lorsque la soudure est terminée.

Règles de soudage

Avant de commencer :

- Retirez les lames adjacentes, car le préchauffage et la soudure peuvent les endommager.
- Ne retirez pas les dents, car des éclaboussures de soudure sur le support entraîneraient des problèmes d'ajustement.
- Portez un appareil respiratoire approuvé, meulez la zone pour la nettoyer et prenez soin d'enlever tout le revêtement dur existant.
- Préchauffez la zone à 350 °F (177 °C). Maintenez cette température tout au long de la procédure. Entre les passes, la température ne doit pas dépasser 450 °F (232 °C).

Durant le soudage :

- Assurez-vous de toujours meuler et souder avec le grain du matériau.
- Martelez chaque passe de soudure pour soulager la tension et durcir les soudures.
- Ne coupez pas les extrémités des soudures.

Après le soudage d'entretien :

- Couvrez la zone soudée d'une couverture chauffante et laissez refroidir lentement, pendant environ huit heures.
- N'utilisez pas l'accessoire tant que les soudures n'ont pas refroidi.

RECONSTITUTION ET APPLICATION DE REVÊTEMENT DUR

Procédure :

Suivez les directives et règles générales de soudage.

Déterminez la zone devant être construite en utilisant un bord droit ou une équerre. Ne laissez pas les mâchoires s'user jusqu'à un arrondi de 3/4 po sur les bords de l'outil.

Reconstituez la mâchoire à une hauteur légèrement supérieure au profil du matériau de base avec du E7018. Exécutez des passes simples dans chaque ligne en suivant le grain de l'acier et martelez après chaque passe.

Voir les schémas pour le grain, comme indiqué par les flèches. (Les motifs d'application de revêtement dur sont indiqués par des lignes rouges.)

Une fois la reconstitution terminée, meulez le matériau pour qu'il affleure les surfaces plates de l'outil ou, si vous reconstituez un siège de lame, meulez le matériau pour qu'il affleure la nouvelle lame.

Motifs de revêtement dur

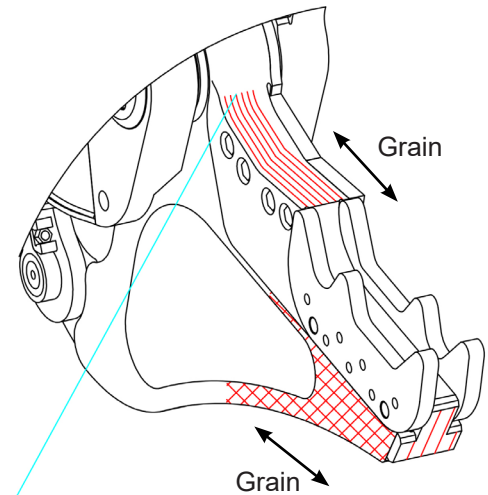
Lorsque des lignes parallèles sont indiquées, appliquez des passes uniques à environ 1 po d'intervalle.

Recouvrez les faces exposées d'un motif hachuré de cordons à des angles de 45° pour former des carrés de 1 po.

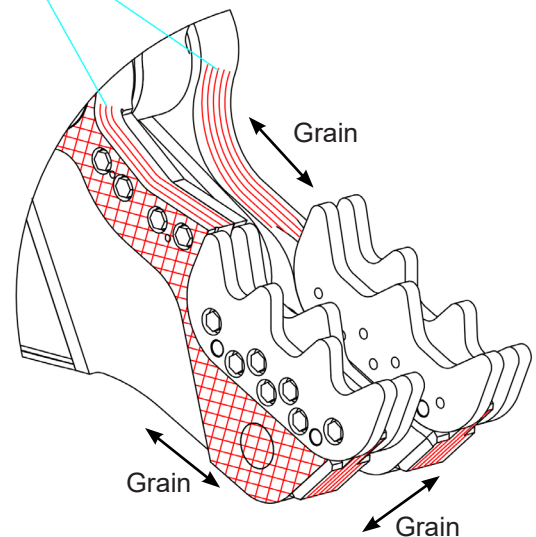
Les motifs d'application de revêtement dur sont indiqués par des lignes rouges sur les croquis. Un motif hachuré peut être utilisé à la place de cordons droits sur toutes les zones plates des mâchoires et sur l'extérieur de la mâchoire supérieure.

N'hachurez pas les zones incurvées des mâchoires près du pivot. Appliquez uniquement des cordons droits à ces endroits.

Suivez les instructions d'application de revêtement dur de la page suivante.



NE PAS HACHURER ICI



APPLICATION DE REVÊTEMENT DUR

Ne pas appliquer de revêtement dur directement sur le matériau de base : les bords pourraient se fissurer et le revêtement dur se détachera.

Procédure :

Suivez les directives et règles générales de soudage.

Appliquez un cordon de soudure en une seule passe, dans le sens du grain, à l'aide d'une électrode E7018. Martelez après chaque passe.

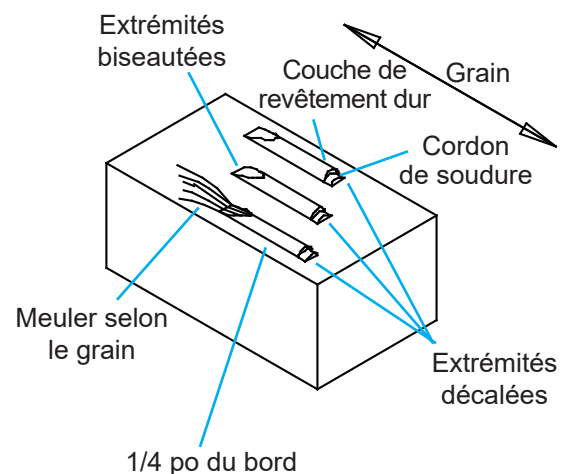
N'appliquez pas de cordon de soudure directement sur le bord. Commencez la première passe à 1/4 po (6 mm) du bord.

Décalez les extrémités des soudures filaires afin qu'elles ne se terminent pas en ligne droite.

Bouchez chaque cordon avec une passe de GenWire ou GenRod sur la surface dure. N'appliquez pas plus de deux couches de revêtement dur. Martelez après chaque passe.

Meulez les extrémités de tous les cordons de soudure avec le grain pour obtenir un biseau de 1 po à 1 1/2 po (25-38 mm) par rapport au matériau de base.

Voir les illustrations et instructions d'application de revêtement dur pour chaque zone des mâchoires à la page précédente.



ENTRETIEN DU SYSTÈME HYDRAULIQUE/DE ROTATION

Exigences relatives au système hydraulique

L'utilisation de l'accessoire en dessous de la plage de débit ou de pression recommandée aura un effet négatif sur les performances et risque d'endommager le moteur de rotation.

L'utilisation de l'accessoire au-delà de la plage de débit ou de pression recommandée peut endommager l'accessoire et ses composants hydrauliques.

Modèle	Débit	Pression
190	40-60 gal/min 151-227 l/min	4 500-5 500 lb/po2 310-380 bars
290	60-100 gal/min 227-379 l/min	
390	80-100 gal/min 303-379 l/min	
590	80-200 gal/min 303-757 l/min	
890	130-200 gal/min 492-757 l/min	

Réglages de la vanne de rotation

Lorsque vous vérifiez les réglages de la soupape de sûreté du répartiteur, placez des manomètres sur les deux orifices de diagnostic. Bloquez la rotation de l'accessoire dans le sens horaire. Augmentez la pression d'alimentation jusqu'à ce que la pression au manomètre du répartiteur cesse d'augmenter. Cette valeur est le réglage de la soupape de sûreté du répartiteur. Augmentez la pression d'alimentation pour atteindre la valeur approuvée pour la soupape de sûreté du répartiteur. Répétez la procédure dans le sens antihoraire. Réduisez ensuite la pression d'alimentation à la valeur approuvée.

Modèle	Débit	Pression d'alimentation	Soupape de sûreté transversale
190 et 290	3-5 gal/min 11-19 l/min	1 500-1 900 lb/po2 103-131 bars	2 200 lb/po2 152 bars
390 - 890	7-11 gal/min 26-42 l/min	1 900-2 100 lb/po2 131-145 bars	

ENTRETIEN DU SYSTÈME HYDRAULIQUE/DE ROTATION

Vanne de régénération GenFlow

Une vanne de régénération est équipée d'une cartouche de réglage GenFlow pour contrôler le moment du passage entre les modes vitesse et de puissance. Lorsque la cartouche est correctement réglée, l'accessoire se ferme rapidement jusqu'à ce qu'il commence à couper. La vanne se déplace, ralentissant la fermeture de la mâchoire et augmentant la puissance. Vous entendrez peut-être un grincement ou un sifflement à ce moment-là. La vanne repasse en mode rapide une fois la coupe terminée.

La cartouche est réglée en usine et tournée d'environ cinq tours. Ce réglage convient à la plupart des applications. Toutefois, la cartouche peut être réglée sur mesure si nécessaire.

Ajustement de la vanne de régénération

Le réglage de la vanne de régénération doit être effectué par deux personnes. L'équipe au sol doit avoir une vue complète de l'opérateur à tout moment et doit se tenir à l'écart des mâchoires de l'accessoire lors des déplacements.

Vérifiez le temps de cycle lorsque le fluide hydraulique est réchauffé, de l'ouverture totale à la fermeture totale, puis à l'ouverture totale.

Pour passer plus rapidement en mode de puissance, tournez la cartouche de réglage vers l'extérieur (dans le sens inverse des aiguilles d'une montre). Pour passer en mode de puissance plus tard, tournez-la vers l'intérieur (dans le sens des aiguilles d'une montre).

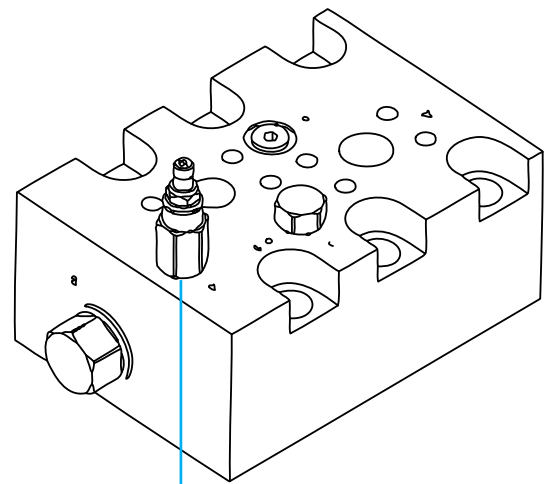
Desserrez le contre-écrou avec une douille 9/16 po.

Tournez la cartouche sur 180° (un demi-tour, 145 lb/po²) avec une clé Allen de 5/16 po.

Serrez le contre-écrou.

Vérifiez le temps de cycle.

Répétez l'opération jusqu'à ce que vous obteniez l'équilibre souhaité entre vitesse et puissance. Le réglage final peut nécessiter moins d'un demi-tour.



Cartouche de réglage



DANGER

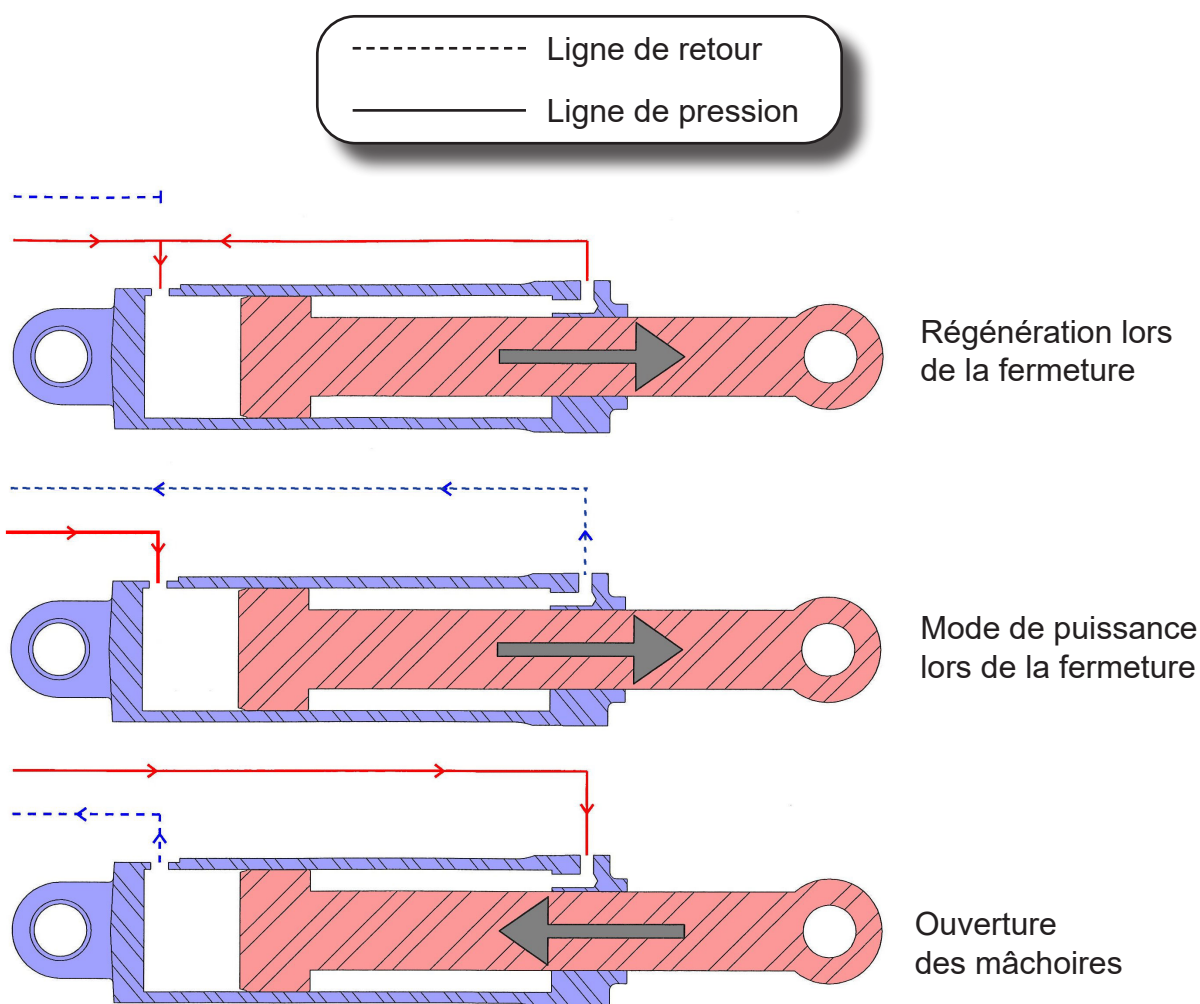
Avant de régler la cartouche, arrêtez l'excavatrice et désactivez le système hydraulique conformément aux instructions du constructeur.

FONCTIONNEMENT DE LA VANNE DE RÉGÉNÉRATION GENFLOW

Fermeture de la mâchoire en régénération : L'huile qui quitterait normalement l'extrémité de la tige du vérin pour retourner au réservoir est détournée vers l'extrémité de l'alésage du vérin, ce qui augmente le débit d'environ 50 % et accélère la fermeture des mâchoires. Dans ce mode, la pression d'huile sur les côtés tige et alésage du piston du vérin est fondamentalement égale et, bien que ceci accélère la vitesse d'extension du vérin, il en résulte un fluide sous pression du côté tige. Si ce mode est maintenu, la puissance du vérin est fortement réduite.

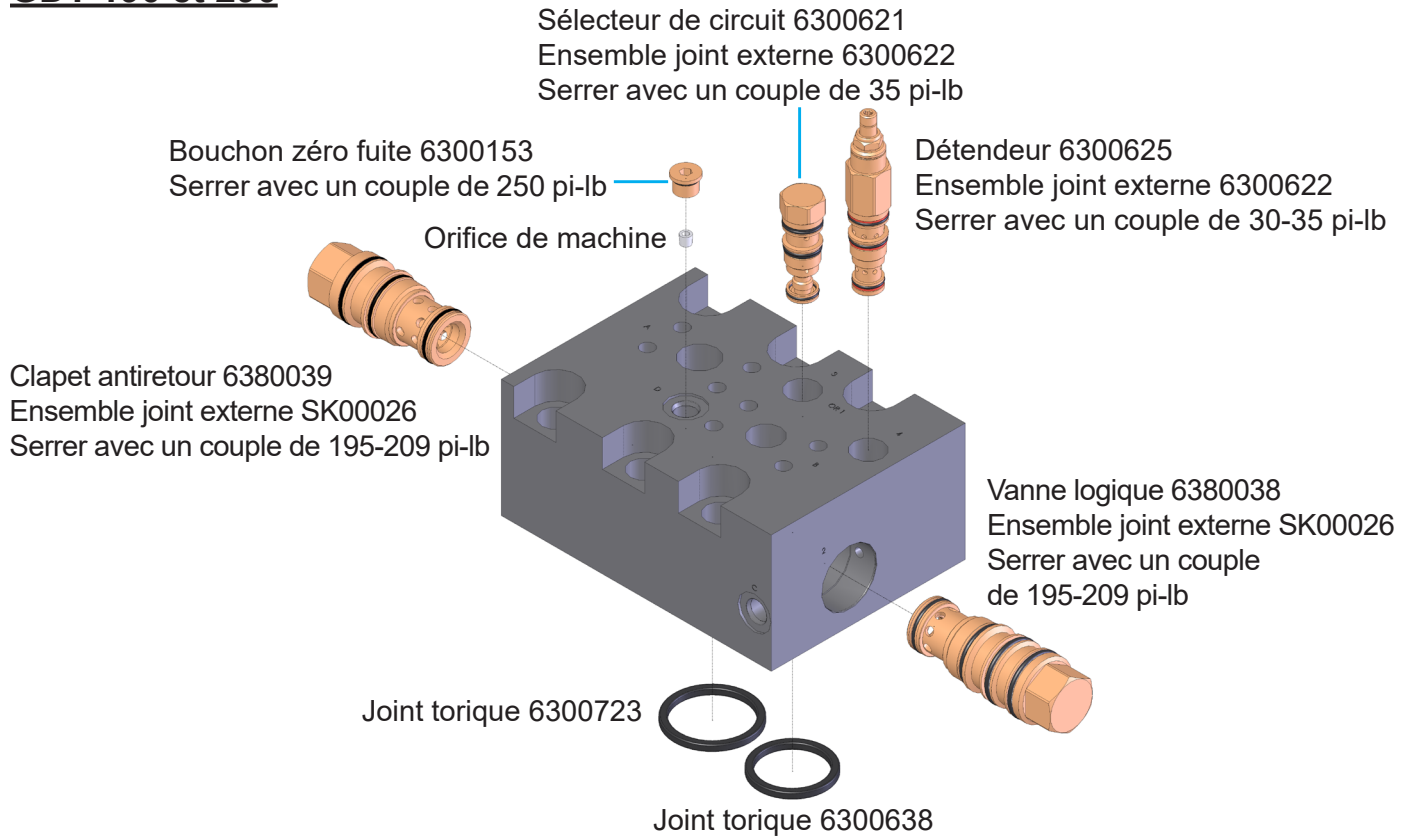
Fermeture des mâchoires en mode de puissance : Pour fournir la pleine puissance, la pression augmente lorsque la mâchoire supérieure entre en contact avec le matériau. Lorsque la pression dépasse les paramètres de la cartouche de réglage, elle renvoie l'huile de la tige vers le réservoir hydraulique de l'excavatrice au lieu de l'extrémité de l'alésage du vérin. La pression dans la tige diminue également, ce qui permet d'appliquer toute la force de la pression de l'alésage à la mâchoire supérieure pour une coupe complète.

Mâchoires ouvertes : L'huile va à l'extrémité de la tige du cylindre et l'huile d'alésage retourne au réservoir.

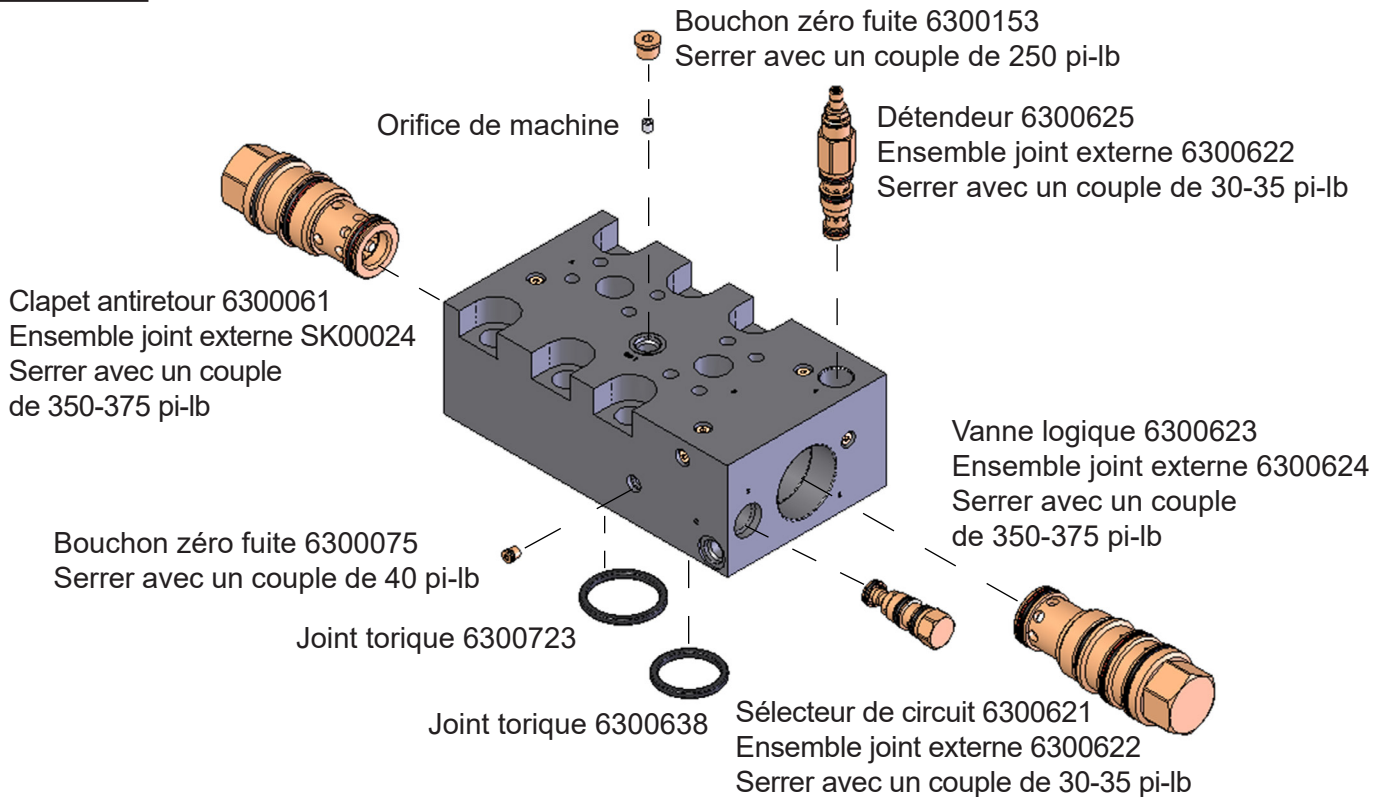


VANNE DE RÉGÉNÉRATION GENFLOW

GDT 190 et 290

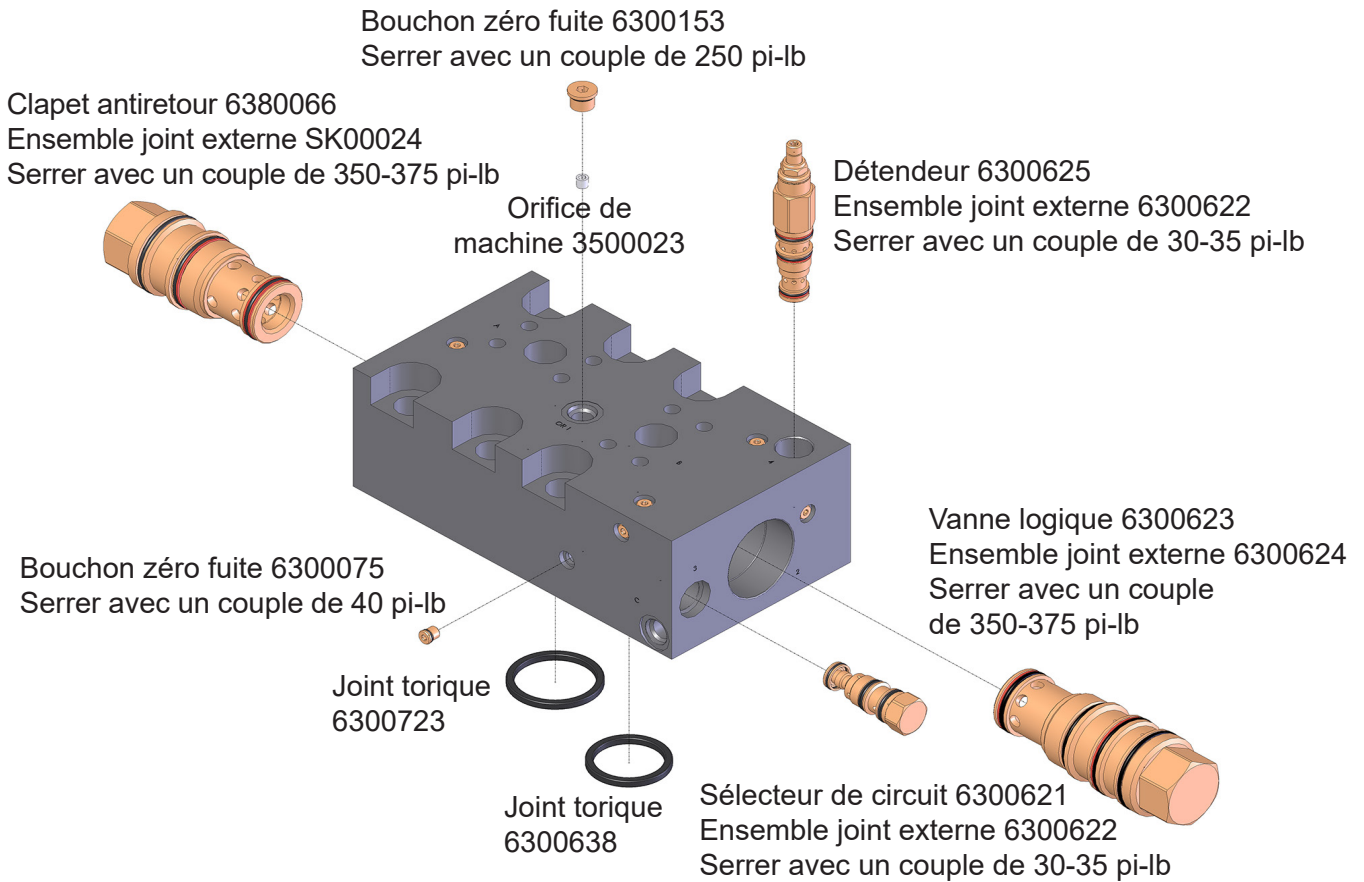


GDT 390



VANNE DE RÉGÉNÉRATION GENFLOW

GDT 590 et 890



ENTRETIEN DE LA COURONNE DE ROTATION

Vérifiez visuellement les boulons de la couronne de rotation (palier de rotation) toutes les huit heures de fonctionnement. Vous ne devez pas réutiliser ou resserrer ces boulons. Les boulons desserrés ou cassés doivent être immédiatement remplacés, avec les boulons de chaque côté.

Les boulons qui fixent la couronne de rotation sont essentiels à la sécurité du fonctionnement de l'équipement. Un couple de serrage inadéquat peut causer la rupture des boulons et le détachement de l'équipement, ce qui peut entraîner des blessures graves et des dommages matériels, ainsi qu'une usure inégale de la couronne d'orientation.

Les composants rotatifs doivent être graissés quotidiennement. Les raccords de graissage sont situés à l'extérieur de la couronne de rotation et à l'intérieur de la tête rotative. Les emplacements de graissage sont indiqués par des autocollants.

Graissez chaque raccord, puis faites tourner l'équipement de deux tours complets.

Pour des conditions normales supérieures à 32 °F (0 °C), utilisez une graisse pour pression extrême à base de lithium n° 2 de qualité supérieure. Pour des températures inférieures à 32 °F (0 °C), utilisez une graisse de qualité n° 0. **N'utilisez pas de graisse contenant du molybdène (Moly).**



La graisse au lithium Genesis GLG-2(MC) anti-usure pour pression extrême (référence 6302601) est recommandée pour toutes les conditions de température.



Restez à l'écart lorsque l'accessoire pivote. Restez toujours bien en vue de l'opérateur.

CIRCUIT DE ROTATION

Les vannes sont réglées en usine et ne doivent pas être ajustées. Si vous pensez qu'un ajustement est nécessaire, communiquez avec le service technique de Genesis.

Remarque : Genesis ne recommande pas d'utiliser le circuit du godet de l'excavatrice pour le contrôle directionnel du circuit de rotation, car cela engendrerait des défaillances du moteur.

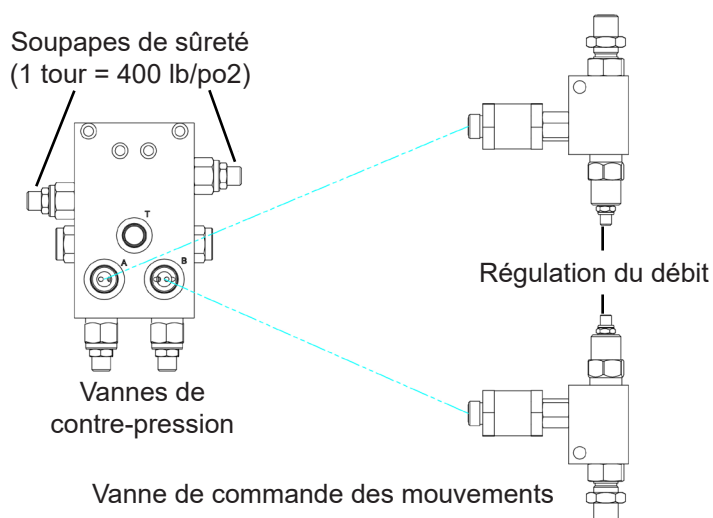
Tous les circuits de rotation utilisent la même procédure pour régler le débit :

- Faites tourner l'accessoire d'un tour complet.
- Réglez le contrôle du débit correspondant jusqu'à ce que le temps de révolution soit de 14 à 16 secondes.
- Répétez dans le sens inverse.

Rotation avec la vanne de commande des mouvements

Réglage de la soupape de sûreté du répartiteur :

1. Augmentez la pression d'alimentation de la vanne de rotation à 2 500 lb/po².
2. Installez des manomètres dans les conduites d'alimentation.
3. Attachez l'accessoire pour l'empêcher de pivoter.
4. Pressurisez la vanne pour la faire tourner.
5. Réglez la soupape de sûreté correspondante à la pression spécifiée dans le tableau des réglages des vannes de rotation.
6. Répétez dans l'autre sens.
7. Réduisez la pression d'alimentation au réglage de la vanne de réduction de pression spécifié dans le tableau des réglages des vannes de rotation.



Si vous ne pouvez pas atteindre la pression spécifiée dans le tableau des réglages des vannes de rotation, réglez les vannes de contre-pression en suivant cette procédure :

- Tournez les vis de réglage de la soupape de sûreté transversale dans le sens horaire jusqu'à leur position maximale, en notant le nombre de tours pour pouvoir les remettre ultérieurement à leur position initiale.
- Réglez les vannes de contre-pression en tournant les vis de réglage dans le sens antihoraire jusqu'à ce que le réglage correct de 2 500 lb/po² soit atteint.
- Répétez les étapes 6 et 7 pour régler les soupapes transversales.

Si vous avez des questions concernant le réglage de votre circuit de rotation, communiquez avec le service technique de Genesis.

GUIDE DE DÉPANNAGE

Symptôme	Causes et solutions possibles
Faible puissance	Vérifiez la pression et la contre-pression au niveau des blocs d'orifices sur l'accessoire
	Isolez l'accessoire de l'excavatrice et vérifiez les pressions de l'excavatrice à l'extrémité de la flèche ou sur le bras
	L'accessoire peut être partiellement bloqué en mode de régénération; suivez la procédure de réglage
	Si la vitesse est acceptable avec une faible puissance, les joints internes de la cartouche Logix doivent probablement être remplacés
	Contournement possible du vérin, du pivot ou de la régénération (communiquez avec le service technique de Genesis pour les procédures)
Ouverture lente de la mâchoire avec une faible puissance	Les joints des clapets antiretour pilotés de la vanne de régénération peuvent être usés ou endommagés
Fermeture lente des mâchoires	Vérifiez les débits provenant de l'excavatrice
	Vérifiez le réglage de la soupape de sûreté du système de régénération si l'accessoire est neuf
	La cartouche de réglage peut avoir des joints endommagés ou être bloquée en position ouverte
	Le clapet antiretour de régénération ou la vanne Logix peut avoir des joints endommagés ou être bloqué(e) en position ouverte
Vitesse correcte, mais l'accessoire cale avant la coupe	La cartouche de réglage de la régénération est trop enfoncée
La mâchoire dérive en position fermée ou peut être poussée en position fermée	L'orifice de purge est peut-être bouché
	Fuite possible au niveau des clapets antiretour pilotés
	Fuite possible au niveau de la valve directionnelle sur l'excavatrice
La mâchoire se ferme de manière soudaine et ne s'ouvre pas	Le clapet à bille est peut-être partiellement fermé sur l'excavatrice
	Les clapets antiretour pilotés peuvent être contaminés
	La bobine de l'excavatrice est peut-être bloquée
	Si l'accessoire est équipé de composants hydrauliques à raccord rapide, ils risquent d'être partiellement déconnectés ou endommagés
Claquements au niveau du système hydraulique pendant le découpage	Serrez la cartouche de réglage du système de régénération d'un quart de tour et vérifiez à nouveau la vitesse
	Les claquements peuvent être signe d'un matériau coincé
La mâchoire rebondit après avoir atteint les pressions sur l'excavatrice à l'ouverture des mâchoires	Orifice de purge bouché
	La cartouche Logix doit être remplacée

GUIDE DE DÉPANNAGE

Symptôme	Causes et solutions possibles
Violent bruit lors du passage en mode vitesse	Ressort ou clapet cassé dans la cartouche Logix
Surchauffe du système hydraulique	Vérifiez le niveau d'huile du système hydraulique et confirmez qu'il n'est ni trop haut ni trop bas
	Prévoyez suffisamment d'espace pour le radiateur de refroidissement hydraulique et le condenseur de conditionneur d'air; nettoyez les refroidisseurs et le radiateur avec de l'air comprimé et un lavage à la pression
	Demandez à votre concessionnaire si un ensemble « temps chaud » doit être installé sur l'excavatrice. Remarque : la température de l'huile sortant de l'accessoire peut atteindre 110 à 115 degrés Celsius (230 à 240 degrés Fahrenheit).
Cisaillement inefficace	Les dimensions du matériau dépassent la plage admissible de l'accessoire
	Le matériau est plus dur que l'acier doux
	Les lames sont usées au-delà d'un arrondi de 1/8 po; tournez-les ou remplacez-les
	L'écartement des lames est trop important pour les matériaux fins
	Les bandes de protection des lames sont trop hautes, ce qui entraîne une déviation des mâchoires et un écartement excessif des lames
	Les dents et les lames sont usées et doivent être remplacées
	Trop de jeu dans le groupe pivotant; installez entre 0,002 po et 0,005 po de cales
	Usure des paliers principaux entraînant une déviation des mâchoires et un écartement irrégulier des lames
	Pressions de l'excavatrice trop faibles; vérifiez les blocs d'orifices de l'accessoire
	L'accessoire ne sort pas du mode de régénération ou sort à une pression trop élevée; consultez la section Vanne de régénération du manuel
Contournement du vérin ou du pivot de l'accessoire; communiquez avec le service technique de Genesis pour les procédures de vérification	
Matériau coincé	Écartement excessif des lames; installez des cales selon les spécifications indiquées dans la section Lame de coupe du manuel
	Lames usées; tournez-les ou remplacez-les
	Les matériaux fins peuvent s'enrouler autour des lames; pliez les matériaux ou augmentez la quantité de matériaux dans les mâchoires

GUIDE DE DÉPANNAGE

Symptôme	Causes et solutions possibles
Aucune rotation	Fusible grillé
	Testez la présence de 24 V sur les fiches de la valve directionnelle en appuyant sur la pédale de commande
	Mauvais réglages de pression; réinitialisez les réglages
	Soupape de sûreté transversale endommagée, bloquée en position ouverte ou dérégulée
Refuse de tourner dans un sens	Pas de courant électrique d'un côté; testez la présence de 24 V sur les fiches de la valve directionnelle en appuyant sur la pédale de commande
	Vérifiez si la vanne de commande directionnelle se déplace dans les deux sens en actionnant l'interrupteur à pied dans les deux sens
	Soupape de sûreté transversale endommagée, bloquée en position ouverte ou dérégulée
Le mécanisme de rotation fonctionne par saccades	Court-circuit électrique; quittez les commandes de débit
	Réglages de pression trop élevés; réinitialisez-les
	Alimentez les deux solénoïdes de rotation en même temps; testez la présence de 24 V sur les fiches de la valve directionnelle en appuyant sur la pédale de commande
Rotation plus rapide dans un sens	Une cartouche de régulation du débit est réglée plus haut que l'autre; réinitialisez-la
Rotation trop rapide ou trop lente	Régulation du débit mal réglée; réinitialisez-la
Vitesse de rotation différente du réglage original	Contre-écrou desserré sur la vanne de rotation
	Cartouche défectueuse (contamination)
	Vanne de commande directionnelle défectueuse
	Réglage de pression trop bas; réinitialisez-le

GARANTIE

Procédure de réclamation

Informez le service technique de Genesis d'une éventuelle réclamation sous garantie avant d'effectuer la réparation. Les photos numériques sont très utiles pour diagnostiquer les problèmes et recommander des réparations.

Contactez le service technique de Genesis avant d'effectuer des modifications, des changements ou des réparations sur tout composant devant être pris en compte dans la garantie. Le non-respect de cette consigne annule toute considération de garantie Genesis.

Le service technique de Genesis émettra un numéro d'autorisation pour suivre les coûts de réparation, les pièces sortantes et les pièces défectueuses retournées à l'usine.

Les pièces de rechange doivent être commandées à l'aide d'un numéro de commande. Les expéditions sont effectuées par voie terrestre standard. Les expéditions en 24 heures sont disponibles sur demande, mais Genesis ne couvre alors pas les frais d'envoi.

Une fois la réparation terminée, soumettez une facture au service technique de Genesis dans les 30 jours. Incluez une ventilation détaillée de la main-d'œuvre interne, des listes de pièces et des factures d'entrepreneurs extérieurs. Mentionnez le numéro d'autorisation sur toutes les factures.

Lorsque vous retournez des pièces sous garantie, joignez une copie de tous les documents relatifs à Genesis ainsi que tout autre document nécessaire pour garantir un traitement et un crédit en bonne et due forme. Le service technique de Genesis fournira les formulaires nécessaires.

Votre compte sera crédité dès que la réclamation sous garantie sera acceptée.

Garantie des lames

La garantie standard sur les lames ne sera prise en compte que sur le premier bord, et l'usure sur le bord doit avoir un arrondi de 1/8 po ou moins. Genesis ne garantit pas les lames de coupe qui sont fissurées ou cassées de haut en bas (perpendiculairement au bord long de la lame). Genesis ne couvre pas non plus les fixations, la main-d'œuvre nécessaire pour remplacer les pièces d'usure ou les dommages collatéraux, tels que les sièges de lame, résultant de la rupture des lames, le talon des lames de perçage ou les plaques de réglage.

Veillez transmettre toute question au service technique de Genesis : 715 395-5252

POLITIQUE ET PROCÉDURE DE COMMANDE DE PIÈCES

Les commandes de pièces doivent comporter les informations suivantes

- Numéro de bon de commande
- Modèle et numéro de série de l'accessoire
- Numéro de pièce et quantité voulue
- Adresse d'expédition et de facturation
- Méthode d'expédition ou date de livraison voulue

Passer des commandes

Les commandes peuvent être faites par téléphone ou par courriel. Pour envoyer une demande par courriel, utilisez le formulaire disponible en page suivante. Les coordonnées sont indiquées au début de ce manuel.

Numéros de pièce

Les numéros de pièces sont listés dans un manuel de pièces distinct, ou ils peuvent être inclus dans la section Pièces du présent manuel. Communiquez avec le Service des pièces de Genesis si vous avez des questions au sujet des numéros de pièce, de la disponibilité des pièces et des prix.

Expédition

Toutes les commandes seront expédiées par la meilleure voie terrestre sauf si une autre méthode d'expédition est demandée. Les frais d'expédition ne sont pas inclus dans le prix d'achat des pièces.

Factures

Toutes les factures sont payables à la réception. Tous les comptes avec des factures impayées au-delà de 60 jours seront examinés et pourront être placés en mode d'envoi contre remboursement sans autre avertissement.

Retours

De nombreuses pièces Genesis non utilisées peuvent être retournées accompagnées de la documentation appropriée. Les frais d'expédition de retour sont à la charge de l'acheteur. Un crédit sera accordé à la réception, moins des frais de remise en stock de 25 %. La documentation est nécessaire pour se faire créditer des pièces retournées. Communiquez avec le Service après-vente de Genesis au numéro 715-395-5252 pour recevoir un numéro d'autorisation de renvoi de marchandise (RGA) et un formulaire. Une autorisation de renvoi de marchandises (RGA) doit accompagner chaque retour. Toute pièce expédiée sans RGA pourrait être renvoyée à l'expéditeur.

Retours sous garantie

Toutes les pièces retournées à Genesis au titre de la garantie doivent être accompagnées d'une autorisation de retour (ou RGA pour Return Goods Authorization) dûment remplie, fournie par le Service après-vente de Genesis. Le formulaire doit être rempli dans son intégralité, y compris toute information supplémentaire demandée par le Service après-vente. Les frais de retour sont de la responsabilité de l'expéditeur et seront crédités après approbation de la demande. Une détermination d'acceptation ou de refus de la demande sera effectuée sur la base des renseignements disponibles auprès de Genesis. La garantie sur les pièces achetées autres que des com-posants à usure normale est de 6 mois. Genesis ne couvre pas les frais de main-d'œuvre pour remplacer les pièces remplacées au titre de la garantie. Il n'y a pas de période de garantie pour les pièces et les composants d'usure que des composants à usure normale est de 6 mois. Il n'y a pas de période de garantie pour les pièces et les composants d'usure.



GENESIS®

La promesse de la performance.

COORDONNÉES DE CONTACT

Genesis Attachments

1000 Genesis Drive
Superior, WI 54880 États-Unis
Numéro gratuit : 888-SHEAR-IT
(888 743-2748)
Téléphone : 715 395-5252
Courriel :
info@genesisattachments.com

Europe/Afrique/Moyen-Orient Genesis GmbH

Teramostrasse 23
87700 Memmingen, Allemagne
Téléphone : +49 83 31 9 25 98 0
Télécopie : +49 83 31 9 25 98 80
genesis-europe.com
Courriel :
info@genesis-europe.com

Bureau du représentant Asie-Pacifique

24 Upper Serangoon View #12-28
Singapour 534205
Téléphone : +65 9673 9730
Courriel :
tchoo@genesisattachments.com

Amérique centrale et Colombie

Cra 13A #89-38 / Ofi 613
Bogota, Colombie
Téléphone : +57 1 610 8160 / 795 8747
Courriel :
contact@themsagroup.com

Consulter et télécharger tous les manuels : genesisattachments.com/manuals
Brevets : genesisattachments.com/products/patents

Rév. 11-12-24